



**FAG**



## **Preisliste 2010-11**

Price List · Tarif · Lista de precios  
Listino prezzi · Prijslijst · Prislista  
Prisliste · Hinnasto · Lista de preços  
Cennik · Ceník · Cenník · Árlista  
Ценова листа · Fiyat Listesi  
Прайс-лист

Alle Angaben wurden sorgfältig erstellt und überprüft. Für eventuelle Fehler oder Unvollständigkeiten können wir jedoch keine Haftung übernehmen. Technische Änderungen behalten wir uns vor.

© Schaeffler Technologies GmbH & Co. KG  
Ausgabe: 2010, November

Nachdruck, auch auszugsweise, nur mit unserer Genehmigung.

Every care has been taken to ensure the correctness of the information contained in this publication but no liability can be accepted for any errors or omissions. We reserve the right to make technical changes.

© Schaeffler Technologies GmbH & Co. KG  
Issued: 2010, November

This publication or parts thereof may not be reproduced without our permission.

Diese Preisliste gilt für Lieferungen ab 15. November 2010 und ersetzt alle vorausgegangenen Preislisten.

Die Euro-Preise in dieser Liste gelten pro Stück oder pro angegebener Mengeneinheit. Die Preise enthalten keine Mehrwertsteuer.

Diese wird in der gesetzlich vorgeschriebenen Höhe berechnet.

Die aufgeführten Preise sind keine Empfehlung für den Weiterverkauf.

Die Katalog-Produkte in dieser Liste sind nur ein Teil des gesamten

Lieferprogrammes. Produktbezeichnungen können zwischen der

Preisliste, der Lagersignierung und der Verpackung abweichen.

Für Produkte, die nicht in dieser Liste enthalten sind, nennen wir die Preise auf Anfrage.

Mindestbestimmungen für Produkte entnehmen Sie bitte der Spalte Kleinstpackung („min“).

Werden abweichende Stückzahlen bestellt, runden wir automatisch auf die nächste Kleinstpackung auf.

Im übrigen gilt ein Mindestauftragswert.

Unseren Lieferungen liegenden die jeweils gültigen Verkaufs- und Lieferbedingungen zugrunde.

Diese Preisliste ist nicht geeignet für die technische Auslegung.

Verwenden Sie dafür unsere Kataloge oder **medias**<sup>®</sup> *professional*.

Alle Informationen in dieser Preisliste wurden mit größter Sorgfalt

zusammengestellt. Für fehlerhafte und unvollständige Angaben

übernehmen wir keine Haftung. Anpassungen von Preisen und

Mindestmengen sowie technische Änderungen behalten wir uns vor.

INA, FAG, ELGES, ELGOGLIDE, Arcanol und X-life sind eingetragene Marken der Schaeffler Gruppe.

### Schaeffler Gruppe Industrie

This price list is valid for deliveries starting 15 November 2010 and supersedes all previous price lists.

The Euro prices in this list are valid per piece or per stated unit quantity. The prices do not include VAT. This will be invoiced at the rate specified by law. The prices listed do not constitute a recommended level for onward sale.

The catalogue products in this price list represent only a portion of the entire product range. There may be differences in the indication of product designations between the price list, the marking on the bearing itself and the packaging. If products are not included in this list, we will provide prices by agreement.

For minimum order quantities of products, please refer to the column Minimum pack quantity (“min”).

If other quantities are ordered, we will automatically round up to the next largest minimum pack quantity. A minimum order value also applies.

The sales and delivery conditions in force are those upon which our deliveries are based.

This price list is not suitable for and should not be used for technical design work. Such work should be carried out using our catalogues or the system **medias**<sup>®</sup> *professional*.

Every care has been taken to ensure the correctness of the information in this price list but no liability can be accepted for any errors or omissions. We reserve the right to make price adjustments and technical modifications.

INA, FAG, ELGES, ELGOGLIDE, Arcanol and X-life are registered brands of the Schaeffler Group.

### Schaeffler Group Industrial

Ce tarif dont les prix sont établis en euros est applicable à toute livraison à compter du 15 novembre 2010 et remplace les tarifs précédents.

Nos prix s'entendent unitaires ou pour des unités de quantités définies. Ils sont également hors taxes.

Ils sont calculés dans le respect de la prescription juridique. Les prix spécifiés ne sont pas recommandés pour la revente.

Les produits catalogue répertoriés dans ce tarif ne représentent qu'une partie de notre programme. Les désignations de produits peuvent diverger entre le tarif et la désignation présente sur l'emballage. Les prix des produits qui ne sont pas compris dans cette liste vous seront communiqués sur simple demande.

Pour les quantités minimales de produits, veuillez vous référer à la colonne Quantité minimale de conditionnement («min»). Si des quantités différentes sont commandées, la quantité livrée sera le multiple le plus proche, par excès, de la quantité de conditionnement minimum. Un montant minimum de facturation peut être appliqué.

Les livraisons sont exclusivement soumises à nos conditions générales de vente.

Les informations techniques indiquées dans ce tarif ne doivent pas se substituer à nos catalogues ou CD *medias*<sup>®</sup> *professional* en vigueur.

Nous avons apporté le plus grand soin à l'élaboration de ce tarif. Cependant, nous ne saurions être tenus pour responsables en cas d'erreurs ou d'informations incomplètes.

Ces informations sont données sous réserve d'éventuels ajustements de prix ou modifications techniques.

INA, FAG, ELGES, ELGOGLIDE, Arcanol et X-Life sont des marques déposées de Schaeffler Group.

**Schaeffler Group Industrial**

Esta lista de precios, válida para todos los suministros a partir del 15 de noviembre de 2010, anula y sustituye a todas las listas de precios anteriores.

Los precios en euros son válidos por unidad o según cantidad o medida indicada. Los precios indicados no incluyen IVA. Éste se cargará aparte en la factura según el valor establecido por ley. Los precios indicados no representan ninguna recomendación para la reventa.

Los productos incluidos en esta lista son sólo una parte del programa general de suministros. Las referencias pueden variar entre la lista de precios, el mercado del rodamiento y el embalaje. Para aquellos productos que no constan en esta lista de precios, se facilitará el precio bajo consulta.

Rogamos consulten las cantidades mínimas de pedido para productos en la columna embalaje mínimo (“min”).

En caso de discrepancias en el número de piezas en el pedido, se redondea automáticamente al siguiente embalaje mínimo. Por lo demás es válido un valor de pedido mínimo.

Nuestros suministros se basan en las condiciones generales de venta y suministro actualmente en vigor.

Esta lista de precios no debe utilizarse para el diseño técnico de aplicaciones. Utilice para ello nuestros catálogos o *medias<sup>®</sup> professional*.

La lista de precios se ha confeccionado con gran cuidado, habiéndose verificado la corrección de todos los datos contenidos en ella. Sin embargo, no nos hacemos responsables de posibles datos erróneos o incompletos. Nos reservamos el derecho, sin previo aviso, de modificar total o parcialmente los precios, cantidades mínimas e indicaciones técnicas publicadas en esta lista.

INA, FAG, ELGES, ELGOGLIDE, Arcanol y X-life son marcas registradas del Grupo Schaeffler.

**Schaeffler Group Industrial**

① Listino prezzi in Euro  
2010-11

Il listino prezzi è valido per forniture a partire dal 15 Novembre 2010 e sostituisce tutti i listini precedenti.

I prezzi in Euro riportati su questo listino si intendono al pezzo oppure per ogni unità indicata. I prezzi sono IVA esclusa. Essa sarà addebitata in fattura nella percentuale prescritta dalla legge. I prezzi riportati non sono da ritenersi prezzi consigliati per la rivendita.

I prodotti contenuti in questo listino sono solo una parte del programma di fornitura completo. Le denominazioni dei prodotti possono differire tra il presente listino prezzi, la marcatura e l'imballo. Per i prodotti non riportati nel presente listino, i prezzi saranno comunicati su richiesta.

I quantitativi d'ordine minimo per prodotto sono indicati nella colonna imballo minimo («min»).

Per ordini con quantitativi diversi da quelli indicati, si arrotonderà automaticamente alla quantità d'imballo minimo successivo; è inoltre in vigore un importo minimo d'ordine.

Valgono le condizioni di vendita e fornitura in vigore.

Il presente listino prezzi non è uno strumento per la progettazione tecnica di applicazioni. Vi invitiamo ad utilizzare per tale scopo i nostri cataloghi oppure *medias<sup>®</sup> professional*.

Tutte le informazioni contenute in questo listino sono state redatte con la massima attenzione. Non ci assumiamo comunque alcuna responsabilità in caso di indicazioni errate od incomplete. Ci riserviamo il diritto di apportare adeguamenti di prezzo e di quantitativi minimi così come modifiche tecniche.

INA, FAG, ELGES, ELGOGLIDE, Arcanol e X-life sono marchi registrati del Gruppo Schaeffler.

**Schaeffler Group Industrial**

**(NL)** Euro prijslijst 2010-11

Deze prijslijst geldt voor leveringen per 15 november 2010 en hiermee vervallen alle voorgaande prijslijsten.

De vermelde euro-prijzen gelden per stuk of per aangegeven aantal. De prijzen zijn exclusief B.T.W. en andere heffingen die van overheidswege worden opgelegd, exclusief verpakkingskosten, maar inclusief transportkosten binnen Nederland en België op een door Schaeffler te bepalen wijze. Voor transportkosten van langgoed (rails, assen en profielen) gelden speciale toeslagen.

Het gehele productprogramma is veel omvangrijker dan in deze prijslijst vermeld. Voor deze producten en producten die wel in de prijslijst vermeld zijn, echter zonder prijs, geldt prijs op aanvraag. Productbeschrijvingen vermeld in prijslijsten, op producten en op verpakkingen kunnen onderling afwijken.

Er zijn producten waarvoor een minimale afname geldt in verband met een standaard verpakkingseenheid. Bij deze producten is een kolom minimale verpakking ("min") vermeld. Indien de door u gewenste afname hiervan afwijkt, zal er naar boven afgerond worden op de volgende minimale verpakkingseenheid.

Ingeval de nettowaarde van een opdracht beneden een door Schaeffler vast te stellen bedrag blijft, zal Schaeffler gerechtigd zijn redelijke orderkosten in rekening te brengen.

Op alle leveringen zijn onze actuele algemene leveringsvoorwaarden van toepassing. Op verzoek sturen wij u deze kosteloos toe.

Voor technische oplossingen van inbouwvoorstellen kunt u onze catalogi en/of **medias**<sup>®</sup> *professional* raadplegen.

De informatie in deze prijslijst is met de grootste zorg samengesteld. Voor foutieve en onvolledige vermeldingen stellen wij ons niet aansprakelijk. Prijswijzigingen, wijzigingen van minimale afname en technische wijzigingen voorbehouden.

INA, FAG, ELGES, ELGOGLIDE, Arcanol en X-life zijn geregistreerde merken van Schaeffler Technologies GmbH & Co. KG.

**Schaeffler Group Industrial**

**(S)** Euro prislista 2010-11

Denna prislista gäller fr.o.m. 15. november 2010 och ersätter alla våra tidigare prislistor.

Priserna som anges i Euro gäller per styck eller annan angiven mängdenhet.

Angivna priser exkluderar mervärdesskatt.

Priserna skall inte anses som rekommenderande vid återförsäljning.

Produkterna i denna prislista omfattar endast en del av vårt kompletta produktprogram. Produktbenämningar kan avvika mellan prislista, signering på lagret och förpackning. Produkter som inte finns med i denna prislista offereras på förfrågan.

Vi vill göra er uppmärksamma på att minsta ordermängd gäller för vissa produkter. Antalet anges i kolumnen minsta ordermängd. Order som avviker från denna mängd kommer automatiskt avrundas till närmaste förpackningsmängd.

Minsta ordervärde tillämpas.

I övrigt gäller leverans och försäljningsvillkor enligt NL09.

Denna prislista bör inte användas för inhämtande av teknisk information. Använd istället gärna våra kataloger eller **medias**<sup>®</sup> *professional*.

Största omsorg har lagts ned på att säkerställa riktigheten av informationen i denna prislista men vi påtar oss inget ansvar för eventuella felaktigheter eller saknade uppgifter. Vi förbehåller oss rätten till ändringar av priser och tekniska uppgifter.

INA, FAG, ELGES, ELGOGLIDE, Arcanol und X-Life är inregistrerade varumärken av Schaeffler Group.

**Schaeffler Group Industrial**

Denne prisliste gælder for leverancer fra og med 15. november 2010 og erstatter alle tidligere prislister.

Alle priser er angivet i euro pr. stk. eller anden mængdeenhed og er ekskl. moms. Momsbeløbet fremgår særskilt af fakturaen. De angivne priser er ikke vejledende videresalgspriser.

Produkterne i denne prisliste udgør kun en del af vores samlede produktprogram. Der kan forekomme mindre afvigelser i forhold til den produktbetegnelse der står i prislisen, på selve lejet og på emballagen. Priser på produkter, der ikke står i prislisen, oplyses ved forespørgsel.

Mindste bestillingsmængde pr. produkt fremgår af kolonnen mindste pakkestørrelse („min“).

Ordrer, der afviger fra denne mindste bestillingsmængde, runder vi automatisk op til nærmeste mindste pakkestørrelse. Generelt er et minimumskøb gældende.

I øvrigt gælder vores almindelige salgs- og leveringsbetingelser for alle leverancer.

Denne prisliste er ikke velegnet som grundlag for tekniske beregninger. Her henviser vi til **medias<sup>®</sup> professional**.

Alle oplysninger i denne prisliste er omhyggeligt gennemgået, og vi påtager os ikke noget ansvar for evt. fejlagtige eller mangelfulde oplysninger. Vi forbeholder os retten til ændringer i pris, mindste bestillingsmængde og udførsel.

INA, FAG, ELGES, ELGOGLIDE, Arcanol og X-life er registrerede varemærker, der tilhører Schaeffler Group.

#### Schaeffler Group Industrial

Tämä hinnasto on voimassa toimituksille 15.11.2010 alkaen ja se korvaa kaikki aikaisemmin julkaistut hinnastot.

Tässä hinnastossa mainitut eurohinnat koskevat yhtä kappaletta tai ilmoitettua määräyksikköä. Hinnat eivät sisällä arvonlisäveroa. Se laskutetaan lakisääteisesti määrätyn suuruisena. Esitetyt hinnat eivät sellaisinaan ole suosituksia jälleenmyyntiin.

Hinnastoon sisällytetyt katalogituotteet ovat ainoastaan osa kokonaista toimitusohjelmaa. Tuotemerkinnät hinnastossa, laakerissa ja merkinnät pakkauksessa voivat poiketa toisistaan. Niistä tuotteista, jotka eivät sisälly hinnastoon, teemme tarjouksen kyselyä vastaan.

Minimitoimitusmäärät tuotteille löytyvät sarakkeesta minimipakkaus. Poikkeavat kappalemäärät pyöristetään automaattisesti seuraavaan minimipakkauskokoon. Voimassa on muuten minimi tilausarvo.

Tämä hinnasto ei sovellu laakerointien teknilliseen suunnitteluun, käyttäkää siihen katalogeja tai **medias<sup>®</sup> professional**.

Emme vastaa vääristä tai epätäydellisistä tiedoista hinnastossa. Pidätämme oikeuden hinnanmuutoksiin, muutoksiin minimitoimitusmäärissä sekä teknisiin muutoksiin.

INA, FAG, ELGES, ELGOGLIDE, Arcanol ja X-life ovat Schaeffler Groupin tuotemerkkejä.

Toimitus- ja myyntiehtot ovat erikseen saatavissa.

#### Schaeffler Group Industrial



Esta lista de preços válida para todos os fornecimentos a partir de 15 de Novembro de 2010, anula e substitui todas as listas de preços anteriores.

Os preços em Euros são válidos por unidade ou segundo a quantidade e não incluem o IVA. Este será debitado à parte na factura segundo o valor estabelecido por lei. Os preços indicados não representam nenhuma recomendação para a revenda.

Os produtos incluídos nesta lista são somente uma parte do programa geral de fornecimentos. As referências podem variar entre a lista de preços, o gravado no rolamento e a embalagem. Para os produtos que não constem nesta lista de preços, os mesmos serão indicados sob consulta.

Solicitamos consultem as quantidades mínimas de encomenda para as referências na coluna embalagem mínima («min»).

Se a encomenda apresentar diferenças no número de unidades, será arredondado automaticamente à seguinte embalagem mínima. Para os pedidos existe um valor mínimo. As nossas encomendas baseiam-se nas condições gerais de venda e fornecimento actualmente válidas.

Esta lista de preços não deve utilizar-se para o desenho técnico de aplicações. Devem ser utilizados os nossos catálogos ou o **medias<sup>®</sup> professional**.

A lista de preços foi elaborada com grande cuidado, verificadas todas as correcções contidas na mesma. Contudo, não assumimos a responsabilidade de possíveis erros ou informações incompletas. Reservamo-nos no direito, sem aviso prévio, de modificar total ou parcialmente os preços, quantidades mínimas e indicações técnicas publicadas na mesma.

INA, FAG, ELGES, ELGOGLIDE, Arcanol e X-life são marcas registadas do Grupo Schaeffler.

**Schaeffler Group Industrial**

Denne prislisten gjelder for leveringer fra og med 15. november 2010 og erstatter alle tidligere prislister.

Euro-prisene i denne listen gjelder pr. stk. eller pr angitt mengdeenhet. Alle priser er uten merverdiavgift. Den til enhver tid gjeldende merverdisats anføres separat i fakturaen. De anførte prisene er ikke å anse som en anbefaling for videresalg.

Katalogproduktene i denne prislisten er kun en del av det totale leveringsprogrammet.

Det vil kunne forekomme avvik i produktbetegnelsen som står i prislisten i forhold til betegnelsen på selv lageret eller emballasjen. For produkter som ikke er med i denne listen vil priser bli gitt på forespørsel.

Minste bestillingsmengde for produkter finnes i spalten minsteforpakning. Ved bestilling av avvikende antall runder vi automatisk opp til nærmeste minsteforpakning.

For øvrig gjelder en minste ordreverdi.

Hvis ikke annet er spesielt avtalt, gjelder våre salgs- og leveringsbetingelser.

Denne prislisten er ikke egnet for tekniske beregninger av innbygningstilfeller. For det formålet viser vi til våre kataloger eller **medias<sup>®</sup> professional**.

All informasjon i denne prislisten er sammenfattet med største omhu. Vi påtar oss imidlertid intet ansvar for feil eller mangler. Vi forbeholder oss retten til prisjusteringer, endringer av minstemengder, samt tekniske endringer.

INA, FAG, ELGES, ELGOGLIDE, Arcanol og X-Life er registrerte varemerker fra Schaeffler-gruppen.

#### Schaeffler Group Industrial

Niniejszy cennik obowiązuje dla dostaw od 15 listopada 2010 i zastępuje wszystkie poprzednie cenniki.

Podane ceny EURO są cenami jednostkowymi za sztukę lub podaną jednostkę ilościową, nie zawierają podatku VAT, którego wysokość jest naliczana wg wyznaczonych prawnie stawek.

Ceny te nie są zalecane do stosowania przy dalszej sprzedaży.

Produkty katalogowe w tym cenniku stanowią jedynie część całego programu produkcji. Mogą wystąpić różnice w oznaczeniu produktu w cenniku, na tożysku i na opakowaniu. Ceny dla produktów nieujętych w cenniku podajemy na zapytanie.

Minimalne ilości dla poszczególnych produktów znajdziecie Państwo w kolumnie „najmniejsze opakowanie” („min.”).

Ilości odbiegające od podanych minimalnych zaokrąglamy automatycznie do następnego najmniejszego opakowania. Ponadto obowiązuje minimalna wartość zamówienia.

Podstawą naszych dostaw są aktualne Warunki Sprzedaży i Dostaw.

Niniejszy cennik nie jest właściwy dla interpretacji technicznej.

W tym celu zalecamy korzystanie z naszych katalogów lub **medias<sup>®</sup> professional**.

Wszystkie informacje zawarte w cenniku zestawiono z największą starannością. Nie ponosimy odpowiedzialności za błędne lub niepełne dane. Zastrzegamy sobie prawo do dostosowywania cen, minimalnych ilości oraz zmian danych technicznych.

INA, FAG, ELGES, ELGOGLIDE, Arcanol i X-life są zarejestrowanymi markami Schaeffler Gruppe.

#### Schaeffler Group Industrial

Tento ceník je platný pro dodávky od 15. listopadu 2010 a nahrazuje předešlé ceníky.

Ceny v EUR v tomto ceníku platí za kus nebo pro uvedené množství. Ceny nezahrnují DPH.

DPH se vypočítá v předepsané výši dle platné právní normy. Uvedené ceny nejsou doporučenými cenami pro další prodej.

Katalogové produkty v tomto seznamu jsou pouze částí celkového výrobního programu. Název produktů ve srovnání s ceníkem, označením ložiska a balením může být odlišný.

Ceny produktů, které se v ceníku nenacházejí jsou na poptání.

Sloupec označený „min“ udává minimální objednané množství.

Bude-li objednáno odlišné množství kusů, bude požadované množství zaokrouhлено na nejbližší minimální množství. Jinak platí minimální hodnota objednávky.

Naše dodávky jsou na základě platných prodejních a dodacích podmínek.

Tento ceník není určen pro návrh nových technických řešení.

Pro tyto účely použijte naše katalogy nebo **medias<sup>®</sup> professional**.

Všechny informace tohoto ceníku byly sestaveny s největší pečlivostí. Za chybné nebo neúplné údaje nepřebíráme žádnou zodpovědnost. Vyhrazujeme si právo na úpravu cen a minimálního množství.

INA, FAG, ELGES, ELGOGLIDE, Arcanol a X-life jsou registrované značky Schaeffler Gruppe.

### Schaeffler Group Industrial

Tento cenník platí pre dodávky od 15. novembra 2010 a nahrádza všetky predchádzajúce cenníky.

Euro-ceny v tomto cenníku platia pre jeden kus alebo pre uvedenú množstevnú jednotku. Ceny sú bez DPH.

Táto bude vypočítaná vo výške, ktorá je predpísaná zákonom.

Uvedené ceny nie sú doporučené pre ďalší predaj.

Katalógové výrobky v tomto cenníku sú len časťou z celkového dodávateľského programu.

Označenia výrobkov sa môžu odlišovať v cenníku, na ložiskách a na balení.

Pre výrobky, ktoré nie sú v cenníku uvedené, Vám oznámime ceny na základe dopytu.

Minimálne objednávacie množstvá pre výrobky berte zo stĺpca najmenšieho balenia („min“).

Ak bude objednané iné množstvo kusov, automaticky zaokrúhlime na ďalšie najmenšie balenie. Všeobecne platí minimálna hodnota objednávky.

Naše dodávky sú vždy na základe platných predajných a dodacích podmienok.

Tento cenník nie je určený pre technické použitie.

Použite preto naše katalógy alebo **medias<sup>®</sup> professional**.

Všetky informácie v tomto cenníku boli vypracované s najväčšou starostlivosťou. Za chybné a neúplné údaje neručíme. Vyhradzujeme si úpravu cien a minimálnych množstiev ako aj technických zmien.

INA, FAG, ELGES, ELGOGLIDE, Arcanol a X-life sú zapísané značky Schaeffler Gruppe.

### Schaeffler Group Industrial

Jelen árlista 2010. november 15. követő szállításokra érvényes, és hatályon kívül helyez minden korábban kiadott árlistát.

Az Euro-ban megadott árak darabárak, illetve a listában feltüntetett mennyiségre érvényes nettó árak. A feltüntetett árak nem tartalmaznak ajánlást a továbbértékesítési árra vonatkozóan.

A listában szereplő katalógustermékek nem fedik le a teljes szállítási spektrumunkat. A termékek árlistában történő jelölése eltérhet a terméken, illetve annak csomagolásán feltüntetett jelöléstől.

A listában nem szereplő típusok árait ajánlatkérés alapján kalkuláljuk.

A minimálisan rendelhető mennyiségeket a „Kleinstpackung” oszlopban tüntettük fel („min”). Ennél kisebb mennyiségek rendelése esetén a rendelt mennyiséget automatikusan felkerekítjük a legkisebb rendelhető mennyiségre. Továbbá megszabhatunk minimális rendelési értéket is.

Szállításainkra a mindenkori Általános Szállítási Feltételek érvényesek.

Ez az árlista nem alkalmas műszaki beazonosításra. Beazonosításhoz használja katalógusainkat illetve a **medias<sup>®</sup> professional**-t.

Jelen árlista a legnagyobb körültekintéssel készült. Hibás vagy hiányos adatok esetén azonban nem vállalunk felelősséget.

Az árak és minimálisan rendelhető mennyiségek változtatására, valamint a műszaki változtatásokra fenntartjuk magunknak a jogot. INA, FAG, ELGES, ELGOGLIDE, Arcanol és X-Life termékek a Schaeffler Gruppe bejegyzett termékei.

#### Schaeffler Group Industrial

Тази ценова листа е валидна от 15 ноември 2010 г. и замества всички предходни ценови листи. Цените в евро в тази листа са единични цени за брой или за посочената мерна единица. Цените са без ДДС. Същият се начислява допълнително в законово определения размер. Посочените цени не са препоръчителни цени за продажба на трети лица.

Каталожните продукти в тази листа са само част от цялостната ни производствена програма. Възможно е да има различия в означенията на продуктите в ценовата листа, върху самите лагери и опаковката им. За продукти, които не са включени в тази листа, оферираме цени по запитване.

Минималните количества за поръчка за някои продукти са посочени в графата «Kleinstpackung (min)».

Ако се поръчат количества различни от посочените, ние автоматично закръгляваме количеството към най-близката минимална опаковка. Валидна е също така и минимална стойност на поръчката.

База за нашите доставки са съответно валидните условия за продажба и доставка.

Тази ценова листа не съдържа техническа информация. За целта използвайте нашите каталози и **medias<sup>®</sup> professional**.

Всички информации в тази ценова листа са обработени внимателно. Не носим отговорност за грешни е непълни данни.

Запазваме си правото на актуализация на цени и минимални количества, както и технически промени.

INA, FAG, ELGES, ELGOGLIDE, Arcanol и X-life са регистрирани марки на Schaeffler Group.

#### Schaeffler Group Industrial

Bu fiyat listesi 15 Kasım 2010 tarihinden itibaren yapılacak teslimatlar için olup önceki fiyat listelerinin yerini almaktadır.

Bu listedeki Euro fiyatları adet başına veya verilen miktar birimine göredir. Fiyatlara KDV dahil değildir. KDV yasal olarak öngörülen seviyede hesaplanır. Belirtilen fiyatlar, müteakkip satışlar için öneri niteliğinde değildir.

Bu listedeki ürünler tüm katalog programının sadece bir parçasıdır. Ürün tanımlarında fiyat listesi, rulman üzerindeki kod ve ambalaj açısından farklılıklar olabilir. Bu listede yer almayan ürünler istek üzerine teklif edilirler.

Ürünler için asgari miktar en küçük ambalaj (min) sütununda görülebilir.

Farklılıklar gösteren adetler otomatik olarak en küçük ambalaj miktarına veya bunun birkaç misline yuvarlanır. Ayrıca bir de asgari sipariş miktarı belirtilmiştir.

Sözleşme ve faturalara esas olan satış ve teslimat şartları geçerlidir.

Bu fiyat listesi teknik yorumlara uygun değildir. Bunun için kataloglarımızı veya **medias**<sup>®</sup> *professional* 'i kullanınız.

Bu fiyat listesindeki tüm bilgiler büyük bir titizlikle hazırlanmıştır. Hatalı veya eksik bilgiler için sorumluluk kabul edilmez. Fiyat düzeltmeleri ve asgari miktarlar ile teknik değişiklikler yapma hakkımız saklıdır.

INA, FAG, ELGES, ELGOGLIDE, Arcanol ve X-life, Schaeffler Grubu'nun tescilli markalarıdır.

**Schaeffler Group Industrial**

Настоящий прайс-лист действителен для поставок продукции начиная с 15 ноября 2010 года и тем самым вступает в силу вместо всех предыдущих изданий прайс-листов.

Цены в Евро согласно настоящему прайс-листу приводятся за 1 штуку товара или за указанное количество товаров. Цены приведены без учета налога на добавленную стоимость (НДС). НДС рассчитывается согласно нормам, установленным законодательством. Приводимые цены не являются рекомендуемыми ценами для дальнейшей продажи изделий.

Изделия согласно каталогу, содержащиеся в настоящем прайс-листе, являются только частью ассортимента всей поставляемой продукции. Условные обозначения изделий, указанные в прайс-листе и в маркировке, наносимой на подшипники и на упаковки, могут иметь отличия. Для изделий, не приведенных в данном прайс-листе, мы сообщаем цены по письменному запросу.

Минимально возможные для заказа количества изделий приводятся в соответствующей графе минимальной упаковки („min“).

Если заказаны отличающиеся количества изделий, то автоматически мы округляем их до ближайшей минимальной упаковки.

В остальных случаях имеет силу минимальная стоимость отдельно размещаемого заказа.

Наши поставки осуществляются на основе соответствующих действующих условий платежей и поставок.

Настоящий прайс-лист не подходит для технического проектирования конструкций. Для этой цели используйте наши печатные каталоги или электронный каталог **medias<sup>®</sup> professional**.

Вся информация данного прайс-листа была составлена и проверена с большой аккуратностью. В случае опечаток, а также ошибок или неполноты информации ответственность производителя изделий исключена. Мы оставляем за собой право на изменение цен и минимального количества изделий, а также технических данных.

INA, FAG, ELGES, ELGOLIDE, Arcanol и X-life являются зарегистрированными товарными знаками Schaeffler Gruppe.

**Schaeffler Group Industrial**

Ⓓ	<b>Inhaltsverzeichnis</b>
ⒼⒷ	<b>Contents</b>
Ⓕ	<b>Répertoire</b>
Ⓔ	<b>Indice</b>
Ⓘ	<b>Indice</b>
ⓃⓁ	<b>Inhoudsopgave</b>
Ⓐ	<b>Innehållsförteckning</b>
ⒹⓀ	<b>Indholdsfortegnelse</b>
ⒻⒾⓃ	<b>Sisällysluettelo</b>
Ⓟ	<b>Indice</b>
Ⓝ	<b>Innholds fortegnelse</b>
ⓅⓁ	<b>Spis treści</b>
ⒸⓏ	<b>Obsah</b>
ⒶⓀ	<b>Obsah</b>
Ⓕ	<b>Tartalomjegyzék</b>
ⒷⒸ	<b>Съдържание</b>
ⒹⓇ	<b>Fihrist</b>
ⒻⓇ	<b>Содержание</b>

Ⓓ	Rillenkugellager . . . . .	28
	Axial-Rillenkugellager . . . . .	39
	Schrägkugellager; Vierpunktlager . . . . .	42
	Pendelkugellager . . . . .	48
	Zylinderrollenlager . . . . .	53
	Kegelrollenlager . . . . .	65
	Pendelrollenlager . . . . .	72
	Axial-Pendelrollenlager . . . . .	80
	Nadellager . . . . .	82
	Kombinierte Axial/Radiallager . . . . .	96
	Laufrollen . . . . .	100
	Spannlager/Gehäuseeinheiten . . . . .	111
	Lagergehäuse; Zubehör . . . . .	126
	Spannhülsen; Abziehhülsen; Nutmuttern; Sicherungen . . . . .	133
	ELGES Gelenklager, Gelenkköpfe . . . . .	138
ⒼⒷ	Deep groove ball bearings . . . . .	28
	Axial deep groove ball bearings . . . . .	39
	Angular contact ball bearings; four point contact ball bearings . . . . .	42
	Self-aligning ball bearings . . . . .	48
	Cylindrical roller bearings . . . . .	53
	Tapered roller bearings . . . . .	65
	Spherical roller bearings . . . . .	72
	Axial spherical roller bearings . . . . .	80
	Needle roller bearings . . . . .	82
	Combined axial/radial bearings . . . . .	96
	Track rollers . . . . .	100
	Insert bearings, housing units . . . . .	111
	Bearing housings; accessories . . . . .	126
	Adapter sleeves; withdrawal sleeves; locknuts; fasteners . . . . .	133
	ELGES spherical plain bearings, rod ends . . . . .	138

Ⓓ **Inhaltsverzeichnis**

ⒼⒷ **Contents**

Ⓕ **Répertoire**

Ⓔ **Indice**

Ⓘ **Indice**

ⓃⓁ **Inhoudsopgave**

Ⓐ **Innehållsförteckning**

ⒹⓀ **Indholdsfortegnelse**

ⒻⓂ **Sisällysluettelo**

Ⓟ **Indice**

Ⓝ **Innholds fortegnelse**

ⓅⓁ **Spis treści**

ⒸⓏ **Obsah**

ⒶⓀ **Obsah**

Ⓕ **Tartalomjegyzék**

ⒼⒼ **Съдържание**

ⒹⓇ **Fihrist**

ⒻⓇ **Содержание**

Ⓕ	Roulements à billes . . . . .	28
	Butées à billes . . . . .	39
	Roulements à billes à contact oblique, roulements à billes à quatre points de contact . . . . .	42
	Roulements à rotule sur billes . . . . .	48
	Roulements à rouleaux cylindriques . . . . .	53
	Roulements à rouleaux coniques . . . . .	65
	Roulements à rotule sur deux rangées de rouleaux . . . . .	72
	Butées à rotule sur rouleaux . . . . .	80
	Roulements à aiguilles . . . . .	82
	Roulements combinés . . . . .	96
	Galets à billes . . . . .	100
	Roulements auto-aligneurs/paliers auto-aligneurs . . . . .	111
	Corps de palier, accessoires . . . . .	126
	Manchons de serrage, manchons de démontage, écrous à encoches, organes de blocage . . . . .	133
	Rotules et embouts à rotule ELGES . . . . .	138
Ⓔ	Rodamientos rígidos a bolas . . . . .	28
	Rodamientos axiales a bolas . . . . .	39
	Rodamientos a bolas de contacto angular; rodamientos de cuatro puntos de contacto . . . . .	42
	Rodamientos oscilantes de bolas . . . . .	48
	Rodamientos de rodillos cilíndricos . . . . .	53
	Rodamientos de rodillos cónicos . . . . .	65
	Rodamientos oscilantes de rodillos . . . . .	72
	Rodamientos axiales oscilantes de rodillos . . . . .	80
	Rodamientos de agujas . . . . .	82
	Rodamientos axiales/radiales combinados . . . . .	96
	Rodillos-guía . . . . .	100
	Rodamientos autoalineables – Soportes . . . . .	111
	Soportes para rodamientos; accesorios . . . . .	126
	Manguitos de fijación; manguitos de desmontaje; tuercas ranuradas; chapas de seguridad . . . . .	133
	Rótulas ELGES, cabezas de rótula . . . . .	138



ⓓ	Inhaltsverzeichnis
ⓖⓑ	Contents
ⓕ	Répertoire
ⓔ	Indice
ⓗ	Indice
ⓃⓁ	Inhoudsopgave
Ⓢ	Innehållsförteckning
ⓓⓀ	Indholdsfortegnelse
ⓕⓂ	Sisällysluettelo
Ⓟ	Indice
Ⓝ	Innholds fortegnelse
ⓅⓁ	Spis treści
ⒸⓏ	Obsah
ⓈⓀ	Obsah
ⓗ	Tartalomjegyzék
ⓑⓖ	Съдържание
ⓉⓇ	Fihrist
ⓇⓊⓈ	Содержание

ⓗ	Cuscinetti a sfere . . . . .	28
	Cuscinetti assiali a sfere . . . . .	39
	Cuscinetti a sfere a contatto obliquo; cuscinetti a quattro punti di contatto . . . . .	42
	Cuscinetti orientabili a sfere . . . . .	48
	Cuscinetti a rulli cilindrici . . . . .	53
	Cuscinetti a rulli conici . . . . .	65
	Cuscinetti orientabili a rulli . . . . .	72
	Cuscinetti assiali orientabili a rulli . . . . .	80
	Cuscinetti a rullini . . . . .	82
	Cuscinetti combinati radio/assiali . . . . .	96
	Rotelle a sfere . . . . .	100
	Cuscinetti con anello di bloccaggio / unità di supporto . . . . .	111
	Supporti per cuscinetti; accessori . . . . .	126
	Bussole di trazione; bussole di calettamento; ghiere; lamiere di sicurezza . . . . .	133
	ELGES snodi sferici, teste a snodo . . . . .	138
ⓃⓁ	Groefkogellagers . . . . .	28
	Axiaal groefkogellagers . . . . .	39
	Hoekcontactkogellagers; vierpuntlagers . . . . .	42
	Instelbare kogellagers . . . . .	48
	Cilinderrollagers . . . . .	53
	Kegelrollagers . . . . .	65
	Pendelrollagers . . . . .	72
	Axiaal pendelrollagers . . . . .	80
	Naaldlagers . . . . .	82
	Gecombineerde axiaal-/radiaallagers . . . . .	96
	Looprollen . . . . .	100
	Spanlagers/huiseenheden . . . . .	111
	Lagerhuizen; toebehoren . . . . .	126
	Trekbusen; drukbusen; asmoeren; borgringen . . . . .	133
	Elges gewrichtslagers, stangkoppen . . . . .	138

Ⓓ **Inhaltsverzeichnis**

ⒼⒷ **Contents**

Ⓕ **Répertoire**

Ⓔ **Indice**

Ⓘ **Indice**

ⒶⒻ **Inhoudsopgave**

Ⓐ **Innehållsförteckning**

ⒹⓀ **Indholdsfortegnelse**

ⒻⒶ **Sisällysluettelo**

Ⓐ **Indice**

Ⓐ **Innholds fortegnelse**

ⒶⒻ **Spis treści**

ⒸⒶ **Obsah**

ⒶⓀ **Obsah**

Ⓕ **Tartalomjegyzék**

ⒶⒻ **Съдържание**

ⒶⒻ **Fihrist**

ⒶⒶ **Содержание**

Ⓐ	Spårkullager . . . . .	28
	Axialkullager . . . . .	39
	Vinkelkontaktkullager; Fyrpunktskontaktlager . . . . .	42
	Sfäriska kullager . . . . .	48
	Cylindriska rullager . . . . .	53
	Koniska rullager . . . . .	65
	Sfäriska rullager . . . . .	72
	Sfäriska axialrullager . . . . .	80
	Nållager . . . . .	82
	Kombinerade axial-radiallager . . . . .	96
	Löprullar . . . . .	100
	Insatslager/huslagerenheter . . . . .	111
	Lagerhus; Tillbehör . . . . .	126
	Spännhylsor; Avdragshylsor; Muttrar; Säkringar . . . . .	133
	ELGES ledlager, Länkhuvuden . . . . .	138
ⒹⓀ	Sporkuglelejer . . . . .	28
	Aksialkuglelejer . . . . .	39
	Vinkelkontaktkuglelejer; Firepunktslejer . . . . .	42
	Sfæriske kuglelejer . . . . .	48
	Cylindriske rullelejer . . . . .	53
	Koniske rullelejer . . . . .	65
	Sfæriske rullelejer, toradede . . . . .	72
	Sfæriske aksialrullelejer . . . . .	80
	Nålelejer . . . . .	82
	Kombinerede aksial/radiallejer . . . . .	96
	Løberuller . . . . .	100
	Spænderingslejer/lejehusenheder . . . . .	111
	Lejehuse; Tilbehør . . . . .	126
	Klembøsninger; Aftræksbøsninger; Låsemøtrikker; Låseblik . . . . .	133
	ELGES ledlejer, ledhoveder . . . . .	138

Ⓓ	Inhaltsverzeichnis
ⒼⒷ	Contents
Ⓕ	Répertoire
Ⓔ	Indice
Ⓘ	Indice
ⓃⓁ	Inhoudsopgave
Ⓐ	Innehållsförteckning
ⒹⓀ	Indholdsfortegnelse
ⒻⓂ	Sisällysluettelo
Ⓟ	Indice
Ⓝ	Innholds fortegnelse
ⓅⓁ	Spis treści
ⒸⓏ	Obsah
ⒶⓀ	Obsah
Ⓕ	Tartalomjegyzék
ⒷⒸ	Съдържание
ⒹⓇ	Fihrist
ⒶⓇ	Содержание

ⒻⓂ	Urakuulalaakerit . . . . .	28
	Aksiaaliurakuulalaakerit . . . . .	39
	Viistokuulalaakerit; nelipistelaakerit . . . . .	42
	Pallomaiset kuulalaakerit . . . . .	48
	Lieriörullalaakerit . . . . .	53
	Kartiorullalaakerit . . . . .	65
	Pallomaiset rullalaakerit . . . . .	72
	Pallomaiset aksiaalirullalaakerit . . . . .	80
	Neulalaakerit . . . . .	82
	Yhdistetyt aksiaali-säteislaakerit . . . . .	96
	Juoksurullat . . . . .	100
	Laakeriyksiköt . . . . .	111
	Laakeripesät; tarvikkeet . . . . .	126
	Kiristysholkit; vetoholkit; lukitusmutterit; varmistimet. . . . .	133
	ELGES nivellaakeri, nivelpäät . . . . .	138
Ⓟ	Rolamentos rígidos de esferas . . . . .	28
	Rolamentos axiais de esferas . . . . .	39
	Rolamentos de esferas de contacto angular, rolamento de quatro pontos de contacto . . . . .	42
	Rolamento oscilante de esferas . . . . .	48
	Rolamentos de rolos cilíndricos . . . . .	53
	Rolamento de rolos cónicos . . . . .	65
	Rolamentos oscilantes de rolos . . . . .	72
	Rolamentos axiais oscilantes de rolos . . . . .	80
	Rolamentos de agulhas . . . . .	82
	Rolamentos axiais/radiais combinados . . . . .	96
	Rolos de apoio . . . . .	100
	Rolamentos de esferas – Chumaceiras . . . . .	111
	Chumaceiras para rolamentos; acessórios . . . . .	126
	Casquilhos de fixação; Casquilhos de desmontagem; Porcas ranhuradas; Arruelas de trava . . . . .	133
	Rótulas ELGES, terminais de rótulas . . . . .	138

**(D) Inhaltsverzeichnis**

**(GB) Contents**

**(F) Répertoire**

**(E) Indice**

**(I) Indice**

**(NL) Inhoudsopgave**

**(S) Innehållsförteckning**

**(DK) Indholdsfortegnelse**

**(FIN) Sisällysluettelo**

**(P) Indice**

**(N) Innholds fortegnelse**

**(PL) Spis treści**

**(CZ) Obsah**

**(SK) Obsah**

**(H) Tartalomjegyzék**

**(BG) Съдържание**

**(TR) Fihrist**

**(RUS) Содержание**

<b>(N)</b> Sporkulelager . . . . .	28
Aksial-sporkulelager . . . . .	39
Vinkelkontaktkulelager; Firepunktlager . . . . .	42
Sfærisk kulelager . . . . .	48
Sylinderrullelager . . . . .	53
Koniske rullelager . . . . .	65
Sfæriske rullelager . . . . .	72
Sfæriske-Aksialrullelager . . . . .	80
Nålelager . . . . .	82
Kombinerte radial/aksiallager . . . . .	96
Løperuller . . . . .	100
Innbyggings/huslagerenheter . . . . .	111
Lagerhus: Tilbehør . . . . .	126
Klemhylser; Avdragshylser; Akselmuttere; Låseblikk . . . . .	133
ELGES Leddlager, Leddhoder . . . . .	138
<b>(PL)</b> Łożyska kulkowe zwykłe . . . . .	28
łożyska kulkowe wzdłużne . . . . .	39
łożyska kulkowe skośne, łożyska kulkowe o styku czteropunktowym . . . . .	42
łożyska kulkowe wahliwe . . . . .	48
łożyska walcowe . . . . .	53
łożyska stożkowe . . . . .	65
łożyska barytkowe . . . . .	72
łożyska barytkowe wzdłużne . . . . .	80
łożyska igiełkowe . . . . .	82
łożyska kombinowane poprzeczno-wzdłużne . . . . .	96
Rolki bieżne . . . . .	100
łożyska samonastawne/ zespoły łożyskowe . . . . .	111
Obudowy łożysk; akcesoria . . . . .	126
Tuleje wciągane; Tuleje wciskane; Nakrętki łożyskowe; zabezpieczenia . . . . .	133
ELGES łożyska przegubowe, główki przegubowe . . . . .	138

Ⓓ	Inhaltsverzeichnis
ⒼⒷ	Contents
Ⓕ	Répertoire
Ⓔ	Indice
Ⓘ	Indice
ⓃⓁ	Inhoudsopgave
Ⓐ	Innehållsförteckning
ⒹⓀ	Indholdsfortegnelse
ⒻⓂ	Sisällysluettelo
Ⓟ	Indice
Ⓝ	Innholds fortegnelse
ⓅⓁ	Spis treści
ⒸⓏ	Obsah
ⒶⓀ	Obsah
Ⓕ	Tartalomjegyzék
ⒷⒸ	Съдържание
ⒹⓇ	Fihrist
ⒶⓇ	Содержание

ⒸⓏ	Kuličková ložiska . . . . .	28
	Axiální kuličková ložiska . . . . .	39
	Ložiska s kosouhlým stykem, čtyřbodová ložiska . . . . .	42
	Naklápací kuličková ložiska . . . . .	48
	Válečková ložiska . . . . .	53
	Kuželíková ložiska . . . . .	65
	Naklápací ložiska . . . . .	72
	Axiální soudečková ložiska . . . . .	80
	Jehlová ložiska . . . . .	82
	Kombinovaná axiální a radiální ložiska . . . . .	96
	Vodící kladky . . . . .	100
	Upínací ložiska /Ložiskové komplety . . . . .	111
	Ložisková tělesa, příslušenství . . . . .	126
	Upínací pouzdra, stahovací pouzdra, koncové matice, pojištění . . . . .	133
	ELGES kloubová ložiska, kloubové hlavy . . . . .	138
ⒶⓀ	Guľkové ložiská . . . . .	28
	Axiálne guľkové ložiská . . . . .	39
	Guľkové ložiská s kosouhlým stykom; Ložiská so štvorbodovým stykom . . . . .	42
	Naklápacie guľkové ložiská . . . . .	48
	Valčekové ložiská . . . . .	53
	Kuželíkové ložiská . . . . .	65
	Dvojrádové súdkové ložiská . . . . .	72
	Axiálne súdkové ložiská . . . . .	80
	Ihľové ložiská . . . . .	82
	Kombinované axiálno-radiálne ložiská . . . . .	96
	Kladky . . . . .	100
	Upínacie ložiská/Ložiskové jednotky . . . . .	111
	Ložiskové telesá; Príslušenstvo . . . . .	126
	Upínacie puzdrá; Sťahovacie puzdrá; Matice; Poistné podložky . . . . .	133
	ELGES kĺbové ložiská, Kĺbové hlavice . . . . .	138

Ⓓ Inhaltsverzeichnis

Ⓖᵇ Contents

Ⓕ Répertoire

Ⓔ Indice

Ⓘ Indice

Ⓓᵇ Inhoudsopgave

Ⓐ Innehållsförteckning

Ⓓᵏ Indholdsfortegnelse

Ⓕᵇᵇ Sisällysluettelo

⒫ Indice

Ⓓ Innholds fortegnelse

⒫ᵇ Spis treści

Ⓒᵇ Obsah

Ⓐᵏ Obsah

Ⓕ Tartalomjegyzék

Ⓖᵒ Сържание

Ⓓᵇ Fihrist

Ⓓᵇᵇ Содержание

Ⓕ Mélyhornyú golyóscsapágy . . . . .	28
Axiális golyóscsapágy . . . . .	39
Ferdehatásvonalú golyóscsapágy; Négypontérintkezésű csapágy . . . . .	42
Beálló golyóscsapágy . . . . .	48
Hengergörgős csapágy . . . . .	53
Kúpörgős csapágy . . . . .	65
Beálló hengergörgős csapágy . . . . .	72
Axiális beálló görgőscsapágyak . . . . .	80
Tűgörgős csapágy . . . . .	82
Kombinált axiális-, radiális csapágyak . . . . .	96
Futógörgők . . . . .	100
Feszítőgyűrűs csapágyak / Házas egységek . . . . .	111
Csapágházak, tartozékok . . . . .	126
Szorítóhüvely; Lehúzóhüvelyek; Hornyos anyák; Biztosító lemezek. . . . .	133
ELGES gömbcsuklók. . . . .	138
Ⓖᵒ Радиални сачмени лагери . . . . .	28
Аксиални сачмени лагери . . . . .	39
Сачмени лагери с ъглов контакт, четириточкови лагери . . . . .	42
Самонагаждащи сачмени лагери . . . . .	48
Цилиндрично-ролков лагери . . . . .	53
Конусно-ролков лагери . . . . .	65
Самонагаждащи ролкови лагери . . . . .	72
Аксиални самонагаждащи ролкови лагери . . . . .	80
Иглени лагери . . . . .	82
Комбинирани аксиално/радиални лагери . . . . .	96
Ходови ролки . . . . .	100
Лагери със затегателни елементи/ Лагерни възли. . . . .	111
Лагерни тела; Принадлежности . . . . .	126
Затегателни втулки; Изтеглящи втулки; Кръгли гайки с канали; Фиксатори . . . . .	133
Шарнирни лагери, Шарнирни крайници ELGES . . . . .	138

Ⓓ	Inhaltsverzeichnis	Ⓓ	Bilyalı rulmanlar . . . . .	28
ⒼⒷ	Contents		Eksenel bilyalı rulmanlar . . . . .	39
Ⓕ	Répertoire		Eđik bilyalı rulmanlar; Dört nokta rulmanları . . . . .	42
Ⓔ	Indice		Oynak bilyalı rulmanlar . . . . .	48
Ⓘ	Indice		Silindirik makaralı rulmanlar . . . . .	53
ⒶⒺ	Inhoudsopgave		Konik makaralı rulmanlar . . . . .	65
Ⓐ	Innehållsförteckning		Oynak makaralı rulmanlar . . . . .	72
ⒹⓀ	Indholdsfortegnelse		Eksenel oynak makaralı rulmanlar . . . . .	80
ⒻⒶ	Sisällysluttelo		İğneli rulmanlar . . . . .	82
Ⓐ	Indice		Kombine eksenel radyal rulmanlar . . . . .	96
Ⓐ	Innholds fortegnelse		Hareket makaraları . . . . .	100
ⒶⓁ	Spis treści		Sıkma bilezikli rulmanlar/ Yatak üniteleri . . . . .	111
ⒸⓏ	Obsah		Rulman yuvaları: Aksesuarlar . . . . .	126
ⒶⓀ	Obsah		Gerdirme mañşonları; Çektirme mañşonlar; Yivli somunlar; Emniyet elemanları . . . . .	133
Ⓐ	Tartalomjegyzék		ELGES mafsál yataklar, mafsál kafalar . . . . .	138
ⒶⒼ	Съдържание			
ⒶⓇ	Fihrist	ⒶⓇ	Шарикоподшипники радиальные . . . . .	28
ⒶⓇ	Содержание		Шарикоподшипники упорные . . . . .	39
			Шарикоподшипники радиально-упорные; с четырёхточечным контактом . . . . .	42
			Шарикоподшипники сферические . . . . .	48
			Роликоподшипники радиальные цилиндрические . . . . .	53
			Роликоподшипники конические . . . . .	65
			Роликоподшипники радиальные сферические двухрядные . . . . .	72
			Роликоподшипники упорно-радиальные сферические . . . . .	80
			Роликоподшипники радиальные игольчатые . . . . .	82
			Комбинированные подшипники упорные/радиальные . . . . .	96
			Ролики ходовые . . . . .	100
			Закрепляемые подшипники и узлы с корпусами . . . . .	111
			Корпуса подшипников и детали . . . . .	126
			Втулки закрепительные; стяжные; Гайки шлицевые; фиксирующие элементы . . . . .	133
			Подшипники ELGES шарнирные и шарнирные головки . . . . .	138

Ⓓ Verzeichnis der Bauformen	FAG .....12 .....	49
Ⓖᵇ Product index	FAG .....12.-K .....	49
Ⓕ Index des produits	FAG .....13 .....	50
Ⓔ Relación de tipos	FAG .....13.-K .....	50
Ⓘ Indice delle forme costruttive	FAG .....160 .....	34
Ⓐᵗ Typenomschrijvingen	INA .....2.-NPP-B .....	114
Ⓐ Förteckning över byggformer	FAG .....213.-E1 .....	73
Ⓓᵏ Typefortegnelser	FAG .....213.-E1-K .....	73
Ⓕᵐ Aakkosellinen hakemisto	FAG .....22 .....	50
⒫ Relação dos tipos	FAG .....22.-2RS .....	50
Ⓐᵒ Oversikt innbyggingsmåter	FAG .....22.K .....	51
Ⓐᵗ Indeks produktów	FAG .....22.K-2RS .....	50
Ⓒᶻ Seznam konstrukčních provedení	FAG .....222 .....	75
Ⓐᵏ Zoznam konštrukčných vyhotovení	FAG .....222.-E1 .....	74
Ⓕ Termécsoportok jelölései	FAG .....222.-E1-K .....	74
Ⓖᵍ Списък на конструкциите	FAG .....222.-K .....	75
Ⓓᵗ Yapı serilerinin fihristi	FAG .....223.-E1 .....	75
Ⓐᵒᵗ Указатель по условному обозначению	FAG .....223.-E1-K .....	75
	FAG .....23 .....	51
	FAG .....23.-2RS .....	51
	FAG .....23.-K .....	51
	FAG .....230.-E1 .....	76
	FAG .....230.-E1-K .....	76
	FAG .....231.-E1 .....	77
	FAG .....231.-E1-K .....	77
	FAG .....232.-E1 .....	77
	FAG .....232.-E1-K .....	78
	FAG .....239 .....	78
	FAG .....240.-E1 .....	79
	FAG .....241.-E1 .....	79
	FAG .....293.-E1 .....	81
	FAG .....294.-E1 .....	81
	FAG .....302 .....	66
	FAG .....303 .....	66
	FAG .....313 .....	67
	FAG .....32 .....	46
	FAG .....32.-B .....	45
	FAG .....32.-B-2RSR .....	45
	FAG .....32.-B-2Z .....	45
	FAG .....320.-X .....	67
	FAG .....322 .....	68



Ⓓ Verzeichnis der Bauformen	FAG .....	323 .....	68
ⒼⒷ Product index	FAG .....	329 .....	69
Ⓕ Index des produits	FAG .....	33 .....	46
Ⓔ Relación de tipos	FAG .....	33.-B .....	46
Ⓘ Indice delle forme costruttive	FAG .....	33.-B-2RSR .....	46
Ⓝ Typenomschrijvingen	FAG .....	330 .....	69
Ⓒ Förteckning över byggformer	FAG .....	331 .....	69
ⒹⓀ Typefortegnelser	FAG .....	332 .....	69
ⒻⒾ Aakkosellinen hakemisto	FAG .....	42.-B .....	38
⒫ Relação dos tipos	FAG .....	43.-B .....	38
ⒼⒶ Oversikt innbyggningsmåter	FAG .....	511 .....	40
ⒻⒾ Indeks produktów	FAG .....	512 .....	40
ⒸⒶ Seznam konstrukčních provedení	FAG .....	513 .....	41
ⒸⓀ Zoznam konštrukčných vyhotovení	FAG .....	60 .....	29
Ⓕ Termékcsoportok jelölései	FAG .....	60.-2RSR .....	29
ⒼⒼ Списък на конструкциите	FAG .....	60.-2Z .....	29
ⒻⒾ Yapı serilerinin fihristi	FAG .....	60.-C .....	30
ⒻⒾⒶ Указатель по условному обозначению	FAG .....	60.-C-2HRS .....	30
	FAG .....	60.-C-2Z .....	30
	FAG .....	618 .....	34
	FAG .....	618.-2RSR .....	34
	FAG .....	618.-2Z .....	34
	FAG .....	619 .....	36
	FAG .....	619.-2RSR .....	36
	FAG .....	619.-2Z .....	36
	FAG .....	62 .....	29
	FAG .....	62.-2RSR .....	29
	FAG .....	62.-2Z .....	29
	FAG .....	62.-C .....	31
	FAG .....	62.-C-2HRS .....	31
	FAG .....	62.-C-2Z .....	31
	FAG .....	622.-2RSR .....	36
	FAG .....	623.-2RSR .....	37
	FAG .....	63 .....	30
	FAG .....	63.-2RSR .....	32
	FAG .....	63.-2Z .....	30
	FAG .....	630.-2RSR .....	37
	FAG .....	64 .....	34
	FAG .....	72.-B .....	43
	FAG .....	73.-B .....	43
	INA .....	811 .....	64

<b>(D)</b>	<b>Verzeichnis der Bauformen</b>
<b>(GB)</b>	<b>Product index</b>
<b>(F)</b>	<b>Index des produits</b>
<b>(E)</b>	<b>Relación de tipos</b>
<b>(I)</b>	<b>Indice delle forme costruttive</b>
<b>(NL)</b>	<b>Typenomschrijvingen</b>
<b>(S)</b>	<b>Förteckning över byggformer</b>
<b>(DK)</b>	<b>Typefortegnelser</b>
<b>(FIN)</b>	<b>Aakkosellinen hakemisto</b>
<b>(P)</b>	<b>Relação dos tipos</b>
<b>(N)</b>	<b>Oversikt innbyggingsmåter</b>
<b>(PL)</b>	<b>Indeks produktów</b>
<b>(CZ)</b>	<b>Seznam konstrukčních provedení</b>
<b>(SK)</b>	<b>Zoznam konštrukčných vyhotovení</b>
<b>(H)</b>	<b>Termécsoportok jelölései</b>
<b>(BG)</b>	<b>Списък на конструкциите</b>
<b>(TR)</b>	<b>Yapı serilerinin fihristi</b>
<b>(RUS)</b>	<b>Указатель по условному обозначению</b>

INA	.....812	.....	64
FAG	.....AH(X)23	.....	136
INA	.....AS	.....	95
INA	.....AXK	.....	94
FAG	.....DH2	.....	130
FAG	.....DH3	.....	130
FAG	.....DH5	.....	130
FAG	.....DH6	.....	130
FAG	.....F5..-A	.....	132
FAG	.....F5..-B	.....	132
FAG	.....F51..-A	.....	132
FAG	.....F51..-B	.....	132
INA	.....FLCTE	.....	120
FAG	.....FSV5	.....	129
INA	.....GAKR..-PB	.....	143
INA	.....GAKR..-PW	.....	144
INA	.....GAR..-DO	.....	143
INA	.....GAR..-UK	.....	143
INA	.....GAY..-NPP-B	.....	113
INA	.....GE..-DO	.....	139
INA	.....GE..-DO-2RS	.....	140
INA	.....GE..-FO-2RS	.....	140
INA	.....GE..-FW	.....	142
INA	.....GE..-HO-2RS	.....	141
INA	.....GE..-KRR-B	.....	113
INA	.....GE..-KTT-B	.....	113
INA	.....GE..-LO	.....	141
INA	.....GE..-UK	.....	141
INA	.....GE..-UK-2RS	.....	141
INA	.....GIKPR..-PW	.....	146
INA	.....GIKR..-PB	.....	145
INA	.....GIKR..-PW	.....	146
INA	.....GIR..-DO	.....	145
INA	.....GIR..-UK	.....	145
INA	.....GLCTE	.....	120
INA	.....GNE..-KRR-B	.....	113
INA	.....GRAE..-NPP-B	.....	113
INA	.....GSH..-2RSR-B	.....	114
INA	.....GYE..-KRR-B	.....	113
FAG	.....H2	.....	134
FAG	.....H23	.....	134

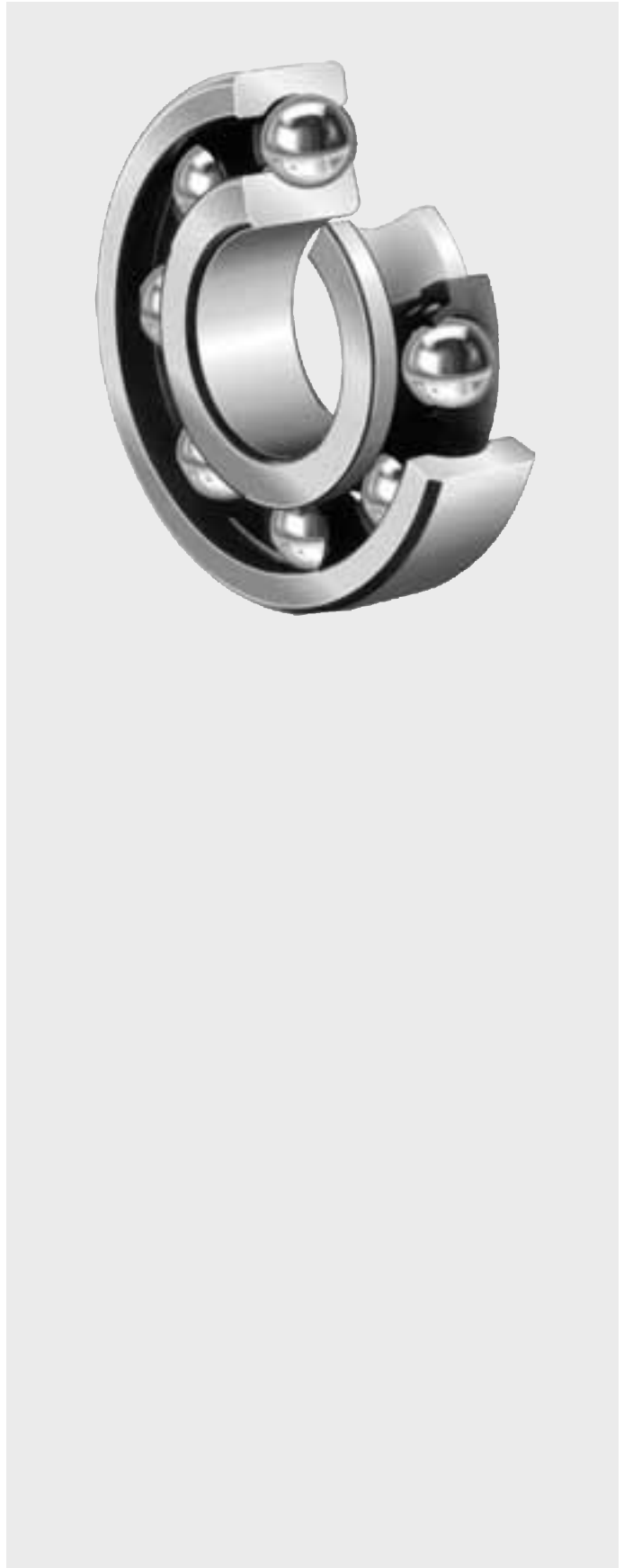
Ⓓ Verzeichnis der Bauformen	FAG .....	<b>H3</b> .....	134
ⒼⒷ Product index	FAG .....	<b>H30</b> .....	135
Ⓕ Index des produits	FAG .....	<b>H31</b> .....	135
Ⓔ Relación de tipos	INA .....	<b>HK</b> .....	84
Ⓘ Indice delle forme costruttive	INA .....	<b>HK..-2RS</b> .....	84
ⒹⒻ Typenomschrijvingen	INA .....	<b>HK..-RS</b> .....	84
Ⓐ Förteckning över byggformer	INA .....	<b>IR</b> .....	92
ⒹⓀ Typefortegnelser	INA .....	<b>IR..-IS1</b> .....	93
ⒻⒶ Aakkosellinen hakemisto	INA .....	<b>K</b> .....	83
⒫ Relação dos tipos	FAG .....	<b>KM</b> .....	137
Ⓓ Oversikt innbyggningsmåter	INA .....	<b>KR</b> .....	106
⒫ Indeks produktów	INA .....	<b>KR..-PP</b> .....	106
ⒻⒸ Seznam konstrukčních provedení	INA .....	<b>KR52..-2RS</b> .....	110
ⒶⓀ Zoznam konštrukčných vyhotovení	INA .....	<b>KRE..-PP</b> .....	106
Ⓕ Termékcsoportok jelölései	INA .....	<b>KRV..-PP</b> .....	106
ⒼⒸ Списък на конструкциите	FAG .....	<b>K-Serie</b> .....	71
ⒻⒶ Yapı serilerinin fihristi	INA .....	<b>LR</b> .....	93
ⒶⒶⓀ Указатель по условному обозначению	INA .....	<b>LR50</b> .....	108
	INA .....	<b>LR52</b> .....	108
	INA .....	<b>LR6</b> .....	108
	INA .....	<b>LS</b> .....	95
	FAG .....	<b>N2..-E</b> .....	56
	FAG .....	<b>N3..-E</b> .....	57
	INA .....	<b>NA22..-2RSR</b> .....	102
	INA .....	<b>NA48</b> .....	90
	INA .....	<b>NA49</b> .....	90
	INA .....	<b>NA49..-2RSR</b> .....	90
	INA .....	<b>NA69..-ZW</b> .....	91
	INA .....	<b>NATR</b> .....	102
	INA .....	<b>NATR..-PP</b> .....	102
	INA .....	<b>NATV</b> .....	103
	INA .....	<b>NATV..-PP</b> .....	103
	FAG .....	<b>NJ2..-E</b> .....	55
	FAG .....	<b>NJ22..-E</b> .....	59
	FAG .....	<b>NJ23..-E</b> .....	60
	FAG .....	<b>NJ3..-E</b> .....	57
	INA .....	<b>NK</b> .....	86
	INA .....	<b>NKI</b> .....	89
	INA .....	<b>NKIA</b> .....	97
	INA .....	<b>NKIB</b> .....	97
	INA .....	<b>NKIS</b> .....	90

Ⓓ	Verzeichnis der Bauformen
ⒼⒷ	Product index
Ⓕ	Index des produits
Ⓔ	Relación de tipos
Ⓘ	Indice delle forme costruttive
ⓃⓁ	Typenomschrijvingen
Ⓐ	Förteckning över byggformer
ⒹⓀ	Typefortegnelser
ⒻⒾⓃ	Aakkosellinen hakemisto
Ⓐ	Relação dos tipos
Ⓝ	Oversikt innbyggingsmåter
ⓅⓁ	Indeks produktów
ⒸⓏ	Seznam konstrukčních provedení
ⒶⓀ	Zoznam konštrukčných vyhotovení
Ⓕ	Termécsoportok jelölései
ⒷⒼ	Списък на конструкциите
ⒹⓇ	Yapı serilerinin fihristi
ⒻⓇⓈ	Указатель по условному обозначению

INA	.....NKX	.....	98
INA	.....NKX..-Z	.....	98
INA	.....NKXR	.....	99
INA	.....NKXR..-Z	.....	99
FAG	.....NU10	.....	58
FAG	.....NU2..-E	.....	54
FAG	.....NU22..-E	.....	58
FAG	.....NU23..-E	.....	60
FAG	.....NU3..-E	.....	56
INA	.....NUKR	.....	107
INA	.....NUKRE	.....	107
FAG	.....NUP2..-E	.....	55
FAG	.....NUP22..-E	.....	59
FAG	.....NUP3..-E	.....	57
INA	.....NUTR	.....	103
INA	.....NX..-Z	.....	98
INA	.....PASE	.....	117
INA	.....PASEY	.....	117
INA	.....PCJ	.....	122
INA	.....PCJT	.....	120
INA	.....PHUSE	.....	125
INA	.....PME	.....	124
INA	.....PSHE	.....	119
INA	.....PWKR..-2RS	.....	107
INA	.....PWKRE..-2RS	.....	107
INA	.....PWTR..-2RS	.....	103
FAG	.....QJ2	.....	47
INA	.....RABR	.....	116
INA	.....RAE..-NPP	.....	115
INA	.....RAE..-NPP-B	.....	113
INA	.....RALE..-NPP	.....	115
INA	.....RALE..-NPP-B	.....	113
INA	.....RASE	.....	117
INA	.....RASEY	.....	118
INA	.....RASEY..-JIS	.....	118
INA	.....RCJ	.....	122
INA	.....RCJT	.....	120
INA	.....RCJTY	.....	121
INA	.....RCJTY..-JIS	.....	121
INA	.....RCJTZ	.....	121
INA	.....RCJY	.....	122

Ⓓ Verzeichnis der Bauformen	INA.....	<b>RCJY..-JIS</b> .....	123
ⒼⒹ Product index	INA.....	<b>RCR</b> .....	116
Ⓕ Index des produits	INA.....	<b>RCSM</b> .....	116
Ⓔ Relación de tipos	INA.....	<b>RME</b> .....	124
Ⓘ Indice delle forme costruttive	INA.....	<b>RMEY</b> .....	124
ⒹⒻ Typenomschrijvingen	INA.....	<b>RNA22..-2RSR</b> .....	102
Ⓐ Förteckning över byggformer	INA.....	<b>RNA48</b> .....	87
ⒹⓀ Typefortegnelser	INA.....	<b>RNA49</b> .....	88
ⒻⒶ Aakkosellinen hakemisto	INA.....	<b>RNA49..-2RSR</b> .....	88
⒫ Relação dos tipos	INA.....	<b>RNA69..-ZW</b> .....	88
Ⓓ Oversikt innbyggningsmåter	INA.....	<b>RSHEY</b> .....	119
⒫Ⓕ Indeks produktów	INA.....	<b>RSTO</b> .....	102
ⒻⒸ Seznam konstrukčních provedení	INA.....	<b>RTUEY</b> .....	125
ⒶⓀ Zoznam konštrukčných vyhotovení	FAG.....	<b>S60..-2RSR</b> .....	37
Ⓕ Termékcsoportok jelölései	FAG.....	<b>S62..-2RSR</b> .....	37
ⒼⒹ Списък на конструкциите	INA.....	<b>SL0450..-PP</b> .....	62
ⒻⒶ Yapı serilerinin fihristi	INA.....	<b>SL1829</b> .....	62
ⒻⒶⒸ Указатель по условному обозначению	INA.....	<b>SL1830</b> .....	62
	FAG.....	<b>SNV</b> .....	127
	INA.....	<b>STO</b> .....	102
	INA.....	<b>ZL2..-DRS</b> .....	110
	INA.....	<b>ZL52..-DRS</b> .....	110

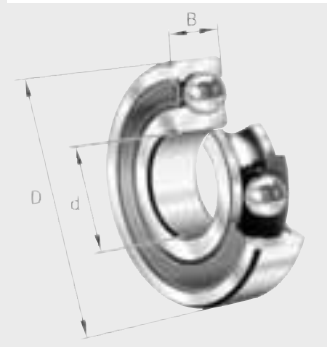
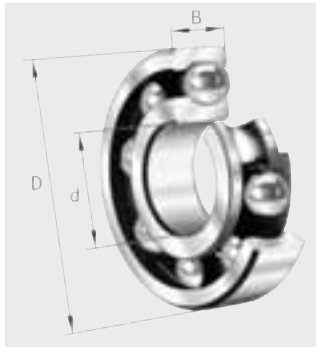
- Ⓓ Rillenkugellager
- ⒼⒷ Deep groove ball bearings
- Ⓕ Roulements à billes
- Ⓔ Rodamientos rígidos a bolas
- Ⓘ Cuscinetti a sfera
- ⓃⓁ Groefkogellagers
- Ⓐ Spårkullager
- ⒹⓀ Sporkuglelejer
- ⒻⓂ Urakuulalaakerit
- Ⓐ Rolamentos rígidos de esferas
- Ⓝ Sporkulelager
- ⒶⓁ Łożyska kulkowe zwykłe
- ⒸⓏ Kuličková ložiska
- ⒶⓀ Gulkové ložiská
- Ⓕ Mélyhornyú golyóscsapágy
- ⒼⒸ Радиални сачмени лагери
- ⒶⓇ Bilyalı rulmanlar
- ⒶⓇⓈ Шарикоподшипники радиальные



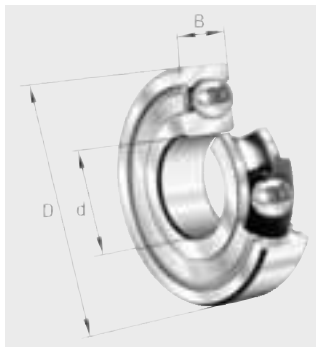
- Ⓓ Rillenkugellager, einreihig
- ⒼⒷ Deep groove ball bearings, single row
- Ⓕ Roulements à une rangée de billes
- Ⓔ Rodamientos rígidos a bolas, de una hilera
- Ⓘ Cuscinetti a sfera ad una corona
- ⓃⓁ Eenrijige groefkogellagers
- Ⓔ Spårkullager, enradiga
- ⒹⓀ Sporkuglelejer, enradede
- ⒻⒾ⒰ Urakuulalaakerit, yksiriviset
- Ⓕ Rolamentos rígidos de esferas, de uma fila
- ⒸⓃ Sporkulelager, enradig
- ⒻⓁ Łożyska kulkowe zwykłe
- ⒸⓏ Kuličková ložiska, jednořadá
- ⒺⓀ Gulkové ložiská, jednoradové
- Ⓕ Mélyhornyú golyócsapágy
- ⒼⒸⒺ Едноредни сачмени лагери
- ⒻⒼ Bilyalı rulmanlar, tek sıra
- ⒻⒺ Шарикоподшипники радиальные однорядные

60, 60..-C, 62, 62..-C, 63, 64, 618, 619, 160

60..-2RSR, 60..-C-2HRS, 62..-2RSR, 62..-C-2HRS, 63..-2RSR, S60..-2RSR, S62..-2RSR, 622..-2RSR, 623..-2RSR, 630..-2RSR, 618..-2RSR, 619..-2RSR




60..-2Z, 60..-C-2Z, 62..-2Z, 62..-C-2Z, 63..-2Z, 618..-2Z, 619..-2Z



FAG	Euro	≈kg	d mm	D mm	B mm	min
607	7,15	0,007	7	19	6	10
607-2Z	7,84	0,008	7	19	6	10
607-2RS	8,84	0,007	7	19	6	10
608	6,75	0,01	8	22	7	10
608-2Z	7,78	0,011	8	22	7	10
608-2RS	8,80	0,012	8	22	7	10
609	7,42	0,015	9	24	7	10
623	9,50	0,001	3	10	4	10
623-2Z	10,11	0,001	3	10	4	10
624	8,27	0,003	4	13	5	10
624-2Z	8,78	0,004	4	13	5	10
625	7,35	0,005	5	16	5	10
625-2Z	7,84	0,005	5	16	5	10
625-2RSR	8,84	0,005	5	16	5	10
626	7,23	0,008	6	19	6	10
626-2Z	7,73	0,008	6	19	6	10
626-2RS	8,77	0,008	6	19	6	10
627	7,17	0,011	7	22	7	10
627-2Z	7,65	0,012	7	22	7	10
627-2RS	8,63	0,013	7	22	7	10

- Ⓓ Rillenkugellager, einreihig
- ⒼⒹ Deep groove ball bearings, single row
- Ⓕ Roulements à une rangée de billes
- Ⓔ Rodamientos rígidos a bolas, de una hilera
- Ⓘ Cuscinetti a sfera ad una corona
- Ⓝ Eenrijige groefkogellagers
- Ⓢ Spårkullager, enradiga
- ⒹⓀ Sporkuglelejer, enradede
- ⒻⒾⒺ Urakuulalaakerit, yksiriviset
- Ⓟ Rolamentos rígidos de esferas, de uma fila
- Ⓝ Sporkulelager, enradig
- Ⓟ Łożyska kulkowe zwykłe
- ⒸⓏ Kuličková ložiska, jednořadá
- ⓈⓀ Gulkové ložiská, jednoradové
- Ⓕ Mélyhornyú golyóscsapágy
- ⒼⒹ Едноредни сачмени лагери
- ⒹⓇ Bilyalı rulmanlar, tek sıra
- ⒻⓇ Шарикоподшипники радиальные однорядные


FAG	Euro	≈kg	d mm	D mm	B mm	 min
629	7,69	0,02	9	26	8	10
629-2Z	8,24	0,021	9	26	8	10
629-2RSR	9,31	0,021	9	26	8	10
634	8,53	0,006	4	16	5	10
634-2Z	10,54	0,006	4	16	5	10
635	8,14	0,008	5	19	6	10
635-2Z	8,91	0,008	5	19	6	10
6000-C	7,34	0,019	10	26	8	1
6000-C-2Z	8,43	0,02	10	26	8	1
6000-C-2HRS	9,57	0,02	10	26	8	1
6001-C	7,88	0,02	12	28	8	1
6001-C-2Z	9,10	0,02	12	28	8	1
6001-C-2HRS	10,28	0,022	12	28	8	1
6002-C	8,63	0,031	15	32	9	1
6002-C-2Z	9,96	0,033	15	32	9	1
6002-C-2HRS	11,28	0,033	15	32	9	1
6004-C	10,11	0,069	20	42	12	1
6004-C-2Z	11,63	0,071	20	42	12	1
6004-C-2HRS	13,15	0,071	20	42	12	1
6003	9,11	0,038	17	35	10	1
6003-2Z	10,51	0,04	17	35	10	1
6003-2RSR	11,84	0,04	17	35	10	1
6005	11,60	0,081	25	47	12	1
6005-2Z	13,34	0,083	25	47	12	1
6005-2RSR	15,11	0,085	25	47	12	1
6006	14,25	0,122	30	55	13	1
6006-2Z	16,39	0,126	30	55	13	1
6006-2RSR	18,51	0,126	30	55	13	1
6007	17,66	0,157	35	62	14	1
6007-2Z	20,35	0,163	35	62	14	1
6007-2RSR	22,90	0,163	35	62	14	1
6008	22,15	0,194	40	68	15	1
6008-2Z	25,50	0,2	40	68	15	1
6008-2RSR	28,90	0,202	40	68	15	1
6009	28,85	0,247	45	75	16	1
6009-2Z	33,10	0,253	45	75	16	1
6009-2RSR	37,45	0,257	45	75	16	1
6010	33,40	0,272	50	80	16	1
6010-2Z	38,40	0,282	50	80	16	1
6010-2RSR	43,45	0,283	50	80	16	1
6011	42,70	0,397	55	90	18	1
6011-2Z	49,05	0,409	55	90	18	1
6011-2RSR	55,40	0,41	55	90	18	1
6012	48,95	0,419	60	95	18	1
6012-2Z	56,30	0,431	60	95	18	1
6012-2RSR	63,60	0,432	60	95	18	1
6013	62,40	0,448	65	100	18	1
6013-2Z	71,90	0,464	65	100	18	1
6013-2RSR	79,00	0,463	65	100	18	1
6014	79,30	0,622	70	110	20	1




- Ⓓ Rillenkugellager, einreihig
- ⒼⒷ Deep groove ball bearings, single row
- Ⓕ Roulements à une rangée de billes
- Ⓔ Rodamientos rígidos a bolas, de una hilera
- Ⓘ Cuscinetti a sfera ad una corona
- ⓃⓁ Eenrijige groefkogellagers
- Ⓔ Spårkullager, enradiga
- ⒹⓀ Sporkuglelejer, enradede
- ⒻⒾⒺ Urakuulalaakerit, yksiriviset
- Ⓖ Rolamentos rígidos de esferas, de uma fila
- Ⓔ Sporkulelager, enradig
- ⒼⓁ Łożyska kulkowe zwykłe
- ⒸⓏ Kuličková ložiska, jednořadá
- ⒺⓀ Gul'kové ložiská, jednoradové
- Ⓕ Mélyhornyú golyócsapágy
- ⒼⒺⒺ Едноредни сачмени лагери
- ⒻⒼ Bilyalı rulmanlar, tek sıra
- ⒻⒺ Шарикоподшипники радиальные однорядные

FAG	Euro	≈kg	d mm	D mm	B mm	min 
6014-2Z	91,30	0,642	70	110	20	1
6014-2RSR	100,00	0,64	70	110	20	1
6015	91,00	0,654	75	115	20	1
6015-2Z	104,50	0,676	75	115	20	1
6015-2RSR	114,50	0,678	75	115	20	1
6016	110,50	0,845	80	125	22	1
6016-2Z	127,50	0,893	80	125	22	1
6016-2RSR	139,00	0,85	80	125	22	1
6017	124,00	0,917	85	130	22	1
6017-2Z	142,50	0,94	85	130	22	1
6017-2RSR	161,00	0,942	85	130	22	1
6018	147,00	1,21	90	140	24	1
6018-2Z	169,50	1,23	90	140	24	1
6018-2RSR	192,00	1,23	90	140	24	1
6019	175,50	1,27	95	145	24	1
6020	188,50	1,32	100	150	24	1
6020-2Z	216,00	1,35	100	150	24	1
6020-2RSR	237,50	1,35	100	150	24	1
6021	229,00	1,67	105	160	26	1
6021-2Z	278,00	1,7	105	160	26	1
6022	275,50	2,06	110	170	28	1
6022-2Z	334,00	2,11	110	170	28	1
6024	319,50	2,18	120	180	28	1
6024-2Z	389,00	2,23	120	180	28	1
6024-2RSR	415,00	2,24	120	180	28	1
6026	414,00	3,42	130	200	33	1
6028	490,50	3,57	140	210	33	1
6030	605,00	4,32	150	225	35	1
6032-M	1 071,00	6,16	160	240	38	1
6036-M	1 448,00	10,6	180	280	46	1
6038-M	1 673,00	11,3	190	290	46	1
6040-M	1 931,00	14,4	200	310	51	1
6044-M	2 648,00	18,8	220	340	56	1
6200-C	7,35	0,031	10	30	9	1
6200-C-2Z	8,47	0,032	10	30	9	1
6200-C-2HRS	9,58	0,034	10	30	9	1
6201-C	7,69	0,037	12	32	10	1
6201-C-2Z	8,86	0,039	12	32	10	1
6201-C-2HRS	9,99	0,039	12	32	10	1
6202-C	8,27	0,043	15	35	11	1
6202-C-2Z	9,52	0,045	15	35	11	1
6202-C-2HRS	10,77	0,045	15	35	11	1
6203-C	9,33	0,065	17	40	12	1
6203-C-2Z	10,68	0,067	17	40	12	1
6203-C-2HRS	12,11	0,067	17	40	12	1
6204-C	10,95	0,106	20	47	14	1
6204-C-2Z	12,49	0,11	20	47	14	1
6204-C-2HRS	14,24	0,11	20	47	14	1
6205-C	12,73	0,129	25	52	15	1
6205-C-2Z	14,68	0,133	25	52	15	1
6205-C-2HRS	16,63	0,133	25	52	15	1


- Ⓓ Rillenkugellager, einreihig
- ⒼⒹ Deep groove ball bearings, single row
- Ⓕ Roulements à une rangée de billes
- Ⓔ Rodamientos rígidos a bolas, de una hilera
- Ⓘ Cuscinetti a sfera ad una corona
- ⒼⒺ Eenrijige groefkogellagers
- Ⓔ Spårkullager, enradiga
- ⒹⒶ Sporkuglelejer, enradede
- ⒻⒺ Urakuulalaakerit, yksiriviset
- Ⓖ Rolamentos rígidos de esferas, de uma fila
- ⒼⒺ Sporkulelager, enradig
- ⒼⒻ Łożyska kulkowe zwykłe
- ⒼⒻ Kuličková ložiska, jednořadá
- ⒼⒻ Gulkové ložiská, jednoradové
- Ⓕ Mélyhornyú golyóscsapágy
- ⒼⒻ Едноредни сачмени лагери
- ⒻⒻ Bilyalı rulmanlar, tek sıra
- ⒼⒻ Шарикоподшипники радиальные однорядные

FAG	Euro	≈kg	d mm	D mm	B mm	 min
6206	17,08	0,195	30	62	16	1
6206-2Z	19,66	0,201	30	62	16	1
6206-2RSR	22,15	0,201	30	62	16	1
6207	22,45	0,291	35	72	17	1
6207-2Z	25,85	0,299	35	72	17	1
6207-2RSR	29,20	0,301	35	72	17	1
6208	29,80	0,372	40	80	18	1
6208-2Z	34,30	0,382	40	80	18	1
6208-2RSR	38,75	0,384	40	80	18	1
6209	36,45	0,429	45	85	19	1
6209-2Z	41,85	0,441	45	85	19	1
6209-2RSR	47,30	0,441	45	85	19	1
6210	43,10	0,466	50	90	20	1
6210-2Z	49,55	0,478	50	90	20	1
6210-2RSR	56,00	0,48	50	90	20	1
6211	50,90	0,618	55	100	21	1
6211-2Z	58,60	0,632	55	100	21	1
6211-2RSR	66,20	0,632	55	100	21	1
6212	63,50	0,791	60	110	22	1
6212-2Z	72,80	0,807	60	110	22	1
6212-2RSR	82,30	0,809	60	110	22	1
6213	92,90	1	65	120	23	1
6213-2Z	106,50	1,03	65	120	23	1
6213-2RSR	117,00	1,03	65	120	23	1
6214	103,50	1,09	70	125	24	1
6214-2Z	122,50	1,11	70	125	24	1
6214-2RSR	130,50	1,11	70	125	24	1
6215	122,50	1,19	75	130	25	1
6215-2Z	145,00	1,21	75	130	25	1
6215-2RSR	154,00	1,22	75	130	25	1
6216	143,50	1,46	80	140	26	1
6216-2Z	169,50	1,49	80	140	26	1
6216-2RSR	180,50	1,49	80	140	26	1
6217	179,00	1,87	85	150	28	1
6217-2Z	206,50	1,91	85	150	28	1
6217-2RSR	233,50	1,91	85	150	28	1
6218	221,50	2,21	90	160	30	1
6218-2Z	255,00	2,26	90	160	30	1
6218-2RSR	287,50	2,26	90	160	30	1
6219	267,00	2,73	95	170	32	1
6220	307,50	3,3	100	180	34	1
6220-2Z	353,00	3,36	100	180	34	1
6220-2RSR	399,00	3,36	100	180	34	1
6222	445,50	4,64	110	200	38	1
6224	571,00	5,62	120	215	40	1
6226	682,00	6,24	130	230	40	1
6228	921,00	8,07	140	250	42	1
6301	10,52	0,062	12	37	12	1
6301-2Z	11,50	0,064	12	37	12	1
6301-2RSR	13,03	0,064	12	37	12	1
6302	10,87	0,088	15	42	13	1


- Ⓓ Rillenkugellager, einreihig
- ⒼⒸ Deep groove ball bearings, single row
- Ⓕ Roulements à une rangée de billes
- Ⓔ Rodamientos rígidos a bolas, de una hilera
- Ⓘ Cuscinetti a sfera ad una corona
- ⒼⒺ Eenrijige groefkogellagers
- Ⓘ Spårkullager, enradiga
- ⒼⒸ Sporkuglelejer, enradede
- Ⓕ Urakuulalaakerit, yksiriviset
- Ⓖ Rolamentos rígidos de esferas, de uma fila
- ⒼⒺ Sporkulelager, enradig
- ⒼⒺ Łożyska kulkowe zwykłe
- ⒼⒺ Kuličková ložiska, jednořadá
- ⒼⒸ Gulkové ložiská, jednoradové
- Ⓕ Mélyhornyú golyócsapágy
- ⒼⒸ Едноредни сачмени лагери
- ⒼⒸ Bilyalı rulmanlar, tek sıra
- ⒼⒸ Шарикоподшипники радиальные однорядные

FAG	Euro	≈kg	d mm	D mm	B mm	min 
6302-2Z	12,51	0,09	15	42	13	1
6302-2RSR	14,10	0,09	15	42	13	1
6303	12,28	0,114	17	47	14	1
6303-2Z	14,12	0,117	17	47	14	1
6303-2RSR	15,98	0,118	17	47	14	1
6304	14,24	0,151	20	52	15	1
6304-2Z	16,37	0,155	20	52	15	1
6304-2RSR	18,50	0,155	20	52	15	1
6305	17,83	0,234	25	62	17	1
6305-2Z	20,50	0,24	25	62	17	1
6305-2RSR	23,15	0,242	25	62	17	1
6306	24,10	0,355	30	72	19	1
6306-2Z	27,65	0,363	30	72	19	1
6306-2RSR	31,20	0,365	30	72	19	1
6307	32,30	0,471	35	80	21	1
6307-2Z	37,20	0,481	35	80	21	1
6307-2RSR	42,05	0,483	35	80	21	1
6308	45,80	0,64	40	90	23	1
6308-2Z	52,50	0,654	40	90	23	1
6308-2RSR	59,50	0,654	40	90	23	1
6309	57,80	0,849	45	100	25	1
6309-2Z	66,30	0,869	45	100	25	1
6309-2RSR	75,00	0,867	45	100	25	1
6310	76,60	1,1	50	110	27	1
6310-2Z	88,20	1,12	50	110	27	1
6310-2RSR	99,50	1,12	50	110	27	1
6311	96,10	1,39	55	120	29	1
6311-2Z	110,00	1,43	55	120	29	1
6311-2RSR	124,50	1,43	55	120	29	1
6312	121,50	1,75	60	130	31	1
6312-2Z	140,00	1,79	60	130	31	1
6312-2RSR	158,50	1,79	60	130	31	1
6313	168,50	2,14	65	140	33	1
6313-2Z	194,00	2,18	65	140	33	1
6313-2RSR	212,50	2,18	65	140	33	1
6314	197,00	2,55	70	150	35	1
6314-2Z	233,50	2,6	70	150	35	1
6314-2RSR	256,50	2,6	70	150	35	1
6315	240,00	3,18	75	160	37	1
6315-2Z	284,50	3,23	75	160	37	1
6315-2RSR	312,00	3,22	75	160	37	1
6316	282,50	3,75	80	170	39	1
6316-2Z	335,00	3,82	80	170	39	1
6316-2RSR	389,00	3,82	80	170	39	1
6317	342,50	4,25	85	180	41	1
6317-2Z	405,00	4,33	85	180	41	1
6317-2RSR	501,00	4,33	85	180	41	1
6318	415,50	5,43	90	190	43	1
6319	513,00	6,23	95	200	45	1
6320	618,00	7,67	100	215	47	1
6322	911,00	10,3	110	240	50	1


- Ⓓ Rillenkugellager, einreihig
- ⒼⒸ Deep groove ball bearings, single row
- Ⓕ Roulements à une rangée de billes
- Ⓔ Rodamientos rígidos a bolas, de una hilera
- Ⓘ Cuscinetti a sfera ad una corona
- ⒼⒺ Eenrijige groefkogellagers
- Ⓔ Spårkullager, enradiga
- ⒹⒶ Sporkuglelejer, enradede
- ⒻⒺ Urakuulalaakerit, yksiriviset
- Ⓖ Rolamentos rígidos de esferas, de uma fila
- ⒼⒺ Sporkulelager, enradig
- ⒼⒺ Łożyska kulkowe zwykłe
- ⒸⒶ Kuličková ložiska, jednořadá
- Ⓔ Gulkové ložiská, jednoradové
- Ⓕ Mélyhornyú golyóscsapágy
- ⒼⒶ Едноредни сачмени лагери
- ⒻⒺ Bilyalı rulmanlar, tek sıra
- ⒼⒶ Шарикоподшипники радиальные однорядные

FAG	Euro	≈kg	d mm	D mm	B mm	
6324	1 131,00	12,8	120	260	55	1
6405	72,40	0,549	25	80	21	1
6406	88,90	0,74	30	90	23	1
6407	107,50	0,971	35	100	25	1
6408	132,50	0,805	40	110	27	1
6409	162,50	1,98	45	120	29	1
6410	191,00	1,96	50	130	31	1
6411	227,50	1,38	55	140	33	1
6412	273,50	2,83	60	150	35	1
16002-A	14,12	0,025	15	32	8	1
16002-A-2Z	15,30	0,027	15	32	8	1
16003-A	13,80	0,032	17	35	8	1
16003-A-2Z	15,39	0,037	17	35	8	1
16004-A	15,19	0,05	20	42	8	1
16004-A-2Z	17,27	0,051	20	42	8	1
16005-A	16,80	0,056	25	47	8	1
16005-A-2Z	19,25	0,062	25	47	8	1
16006-A	19,70	0,085	30	55	9	1
16006-A-2Z	22,70	0,09	30	55	9	1
16007-A	22,70	0,104	35	62	9	1
16008-A	26,45	0,12	40	68	9	1
16009-A	34,10	0,167	45	75	10	1
16010-A	38,90	0,181	50	80	10	1
16011-A	52,80	0,266	55	90	11	1
16012	60,20	0,283	60	95	11	1
16013	70,00	0,302	65	100	11	1
16014	85,60	0,438	70	110	13	1
16015	95,30	0,463	75	115	13	1
16016	111,50	0,609	80	125	14	1
16017	124,50	0,666	85	130	14	1
16018	139,00	0,866	90	140	16	1
16020	173,00	0,956	100	150	16	1
16022	242,00	1,52	110	170	19	1
16024	282,50	1,62	120	180	19	1
61800	19,60	0,006	10	19	5	1
61800-2Z	22,40	0,006	10	19	5	1
61800-2RSR	22,40	0,006	10	19	5	1
61801	19,17	0,006	12	21	5	1
61801-2Z	21,95	0,006	12	21	5	1
61801-2RSR	21,95	0,006	12	21	5	1
61802	19,17	0,008	15	24	5	1
61802-2Z	22,65	0,008	15	24	5	1
61802-2RSR	22,65	0,008	15	24	5	1
61803	20,70	0,008	17	26	5	1
61803-2Z	25,75	0,008	17	26	5	1
61803-2RSR	25,75	0,008	17	26	5	1
61804	23,35	0,018	20	32	7	1
61804-2Z	29,25	0,018	20	32	7	1
61804-2RSR	29,25	0,018	20	32	7	1
61805	26,95	0,023	25	37	7	1


- Ⓓ Rillenkugellager, einreihig
- ⒼⒸ Deep groove ball bearings, single row
- Ⓕ Roulements à une rangée de billes
- Ⓔ Rodamientos rígidos a bolas, de una hilera
- Ⓘ Cuscinetti a sfera ad una corona
- ⒼⒺ Eenrijige groefkogellagers
- Ⓘ Spårkullager, enradiga
- ⒼⒻ Sporkuglelejer, enradede
- ⒼⒾ Urakuulalaakerit, yksiriviset
- ⒼⒽ Rolamentos rígidos de esferas, de uma fila
- ⒼⒺ Sporkulelager, enradig
- ⒼⒾ Łożyska kulkowe zwykłe
- ⒼⒻ Kuličková ložiska, jednořadá
- ⒼⒾ Gulkové ložiská, jednoradové
- ⒼⒻ Mélyhornyú golyócsapágy
- ⒼⒻ Едноредни сачмени лагери
- ⒼⒻ Bilyalı rulmanlar, tek sıra
- ⒼⒾ Шарикоподшипники радиальные однорядные

FAG	Euro	≈kg	d mm	D mm	B mm	min 
61805-2Z	33,45	0,023	25	37	7	1
61805-2RSR	33,45	0,023	25	37	7	1
61806	40,80	0,027	30	42	7	1
61806-2Z	48,15	0,027	30	42	7	1
61806-2RSR	48,15	0,027	30	42	7	1
61807	48,15	0,03	35	47	7	1
61807-2Z	55,40	0,03	35	47	7	1
61807-2RSR	55,40	0,03	35	47	7	1
61808	51,40	0,032	40	52	7	1
61808-2Z	60,60	0,032	40	52	7	1
61808-2RSR	60,60	0,032	40	52	7	1
61809-Y	61,60	0,039	45	58	7	1
61809-2Z-Y	79,80	0,039	45	58	7	1
61809-2RS-Y	71,80	39	45	58	7	1
61810-Y	70,10	0,052	50	65	7	1
61810-2Z-Y	90,80	0,052	50	65	7	1
61810-2RS-Y	81,70	52	50	65	7	1
61811-Y	82,40	0,085	55	72	9	1
61811-2Z-Y	110,00	0,084	55	72	9	1
61811-2RSR-Y	99,40	0,084	55	72	9	1
61812-Y	96,60	0,109	60	78	10	1
61812-2Z-Y	120,00	0,105	60	78	10	1
61812-2RSR-Y	114,00	0,105	60	78	10	1
61813-Y	108,50	0,136	65	85	10	1
61813-2Z-Y	158,00	0,13	65	85	10	1
61813-2RS-Y	129,50	0,13	65	85	10	1
61814-Y	116,50	0,138	70	90	10	1
61814-2Z-Y	138,50	0,14	70	90	10	1
61814-2RS-Y	138,50	0,14	70	90	10	1
61815-2RS-Y	158,50	0,15	75	95	10	1
61816-Y	146,50	0,163	80	100	10	1
61817-2RS-Y	215,00	0,27	85	110	13	1
61816-2RSR-Y	175,00	0,155	80	100	10	1
61818-Y	201,50	0,299	90	115	13	1
61818-2RS-Y	247,50	0,28	90	115	13	1
61819-2RSR-Y	258,50	0,295	95	120	13	1
61820-Y	229,00	0,329	100	125	13	1
61820-2RS-Y	281,00	0,31	100	125	13	1
61821-2RS-Y	306,00	0,33	105	130	13	1
61822-Y	275,00	0,525	110	140	16	1
61822-2RS-Y	325,50	0,5	110	140	16	1
61824-Y	322,00	0,563	120	150	16	1
61824-2RS-Y	389,50	0,55	120	150	16	1
61826	386,50	0,803	130	165	18	1
61826-2RS	467,00	0,78	130	165	18	1
61828	457,00	0,83	140	175	18	1
61828-2RS	556,00	0,83	140	175	18	1
61830	515,00	1,16	150	190	20	1
61832	690,00	1,26	160	200	20	1
61834	722,00	1,64	170	215	22	1
61836	847,00	1,77	180	225	22	1

- Ⓓ Rillenkugellager, einreihig
- ⒼⒷ Deep groove ball bearings, single row
- Ⓕ Roulements à une rangée de billes
- Ⓔ Rodamientos rígidos a bolas, de una hilera
- Ⓘ Cuscinetti a sfera ad una corona
- Ⓝ Eerrijige groefkogellagers
- Ⓔ Spårkullager, enradiga
- ⒹⓀ Sporkuglelejer, enradede
- ⒻⒺ Urakuulalaakerit, yksiriviset
- Ⓖ Rolamentos rígidos de esferas, de uma fila
- Ⓝ Sporkulelager, enradig
- ⒼⒻ Łożyska kulkowe zwykłe
- ⒼⒻ Kuličková ložiska, jednořadá
- Ⓔ Gullové ložiská, jednoradové
- Ⓕ Mélyhornyú golyóscsapágy
- ⒼⒻ Едноредни сачмени лагери
- ⒻⒻ Bilyalı rulmanlar, tek sıra
- ⒻⒻ Шарикоподшипники радиальные однорядные

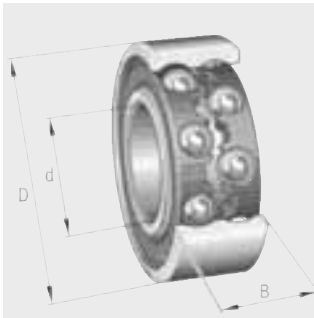
FAG	Euro	≈kg	d mm	D mm	B mm	 min
61838	895,00	2,24	190	240	24	1
61844	1 262,00	2,6	220	270	24	1
61844-M	1 666,00	3,2	220	26	24	1
61848	1 679,00	3,93	240	300	28	1
61848-M	2 009,00	4,8	240	300	28	1
61852	2 038,00	4,23	260	320	28	1
61900	18,98	0,01	10	22	6	1
61900-2Z	21,55	0,01	10	22	6	1
61900-2RSR	21,55	0,01	10	22	6	1
61901-2Z	21,50	0,012	12	24	6	1
61901-2RSR	21,50	0,012	12	24	6	1
61902	20,90	0,017	15	28	7	1
61902-2Z	23,80	0,017	15	28	7	1
61902-2RSR	23,80	0,017	15	28	7	1
61903	21,75	0,017	17	30	7	1
61903-2Z	24,35	0,019	17	30	7	1
61903-2RSR	24,35	0,019	17	30	7	1
61904	25,65	0,037	20	37	9	1
61904-2Z	29,10	0,037	20	37	9	1
61904-2RSR	29,10	0,037	20	37	9	1
61905	30,55	0,043	25	42	9	1
61905-2Z	37,80	0,043	25	42	9	1
61905-2RSR	37,80	0,043	25	42	9	1
61906-2Z	48,70	0,051	30	47	9	1
61906-2RSR	48,70	0,051	30	47	9	1
61907	56,30	0,077	35	55	10	1
61907-2RSR	66,30	0,076	35	55	10	1
61908	60,30	0,117	40	62	12	1
61908-2Z	70,30	0,11	40	62	12	1
61908-2RS	70,30	0,11	40	62	12	1
61909	70,10	0,135	45	68	12	1
61909-2Z	84,50	0,13	45	68	12	1
61909-2RS	82,10	0,135	45	68	12	1
61910	75,50	0,083	50	72	12	1
61910 2RS	96,70	0,14	50	72	12	1
61911	84,70	0,185	55	80	13	1
61911-2RSR	124,50	0,18	55	80	13	1
61912	99,30	0,206	60	85	13	1
61912-2RS	136,00	0,2	60	85	13	1
61913	107,00	0,212	65	90	13	1
61914	122,50	0,339	70	100	16	1
62200-A-2RSR	22,45	0,045	10	30	14	1
62201-A-2RSR	22,75	0,05	12	32	14	1
62202-A-2RSR	25,30	0,055	15	35	14	1
62203-A-2RSR	27,65	0,085	17	40	16	1
62204-A-2RSR	30,30	0,14	20	47	18	1
62205-A-2RSR	33,65	0,145	25	52	18	1
62206-A-2RSR	43,05	0,26	30	62	20	1
62207-2RSR	57,40	0,393	35	72	23	1
62208-2RSR	66,00	0,478	40	80	23	1

- Ⓓ Rillenkugellager, einreihig
- ⒼⒷ Deep groove ball bearings, single row
- Ⓕ Roulements à une rangée de billes
- Ⓔ Rodamientos rígidos a bolas, de una hilera
- Ⓘ Cuscinetti a sfera ad una corona
- ⓃⓁ Eenrijige groefkogellagers
- Ⓢ Spårkullager, enradiga
- ⒹⓀ Sporkuglelejer, enradede
- ⒻⓂ Urakuulalaakerit, yksiriviset
- Ⓖ Rolamentos rígidos de esferas, de uma fila
- Ⓝ Sporkulelager, enradig
- Ⓟ Łożyska kulkowe zwykłe
- ⒸⓏ Kuličková ložiska, jednořadá
- ⓈⓀ Gulkové ložiská, jednoradové
- Ⓕ Mélyhornyú golyócsapágy
- ⒷⒺ Едноредни сачмени лагери
- ⒼⓇ Bilyalı rulmanlar, tek sıra
- ⓇⓈ Шарикоподшипники радиальные однорядные

FAG	Euro	≈kg	d mm	D mm	B mm	min 
62209-2RSR	88,40	0,522	45	85	23	1
62210-2RSR	104,50	0,543	50	90	23	1
62211-2RSR	130,00	0,699	55	100	25	1
62212-2RSR	167,50	0,96	60	110	28	1
62302-A-2RSR	29,35	0,105	15	42	17	1
62303-A-2RSR	33,00	0,152	17	47	19	1
62304-A-2RSR	38,70	0,2	20	52	21	1
62305-A-2RSR	50,40	0,308	25	62	24	1
62306-2RSR	71,20	0,499	30	72	27	1
62308-2RSR	114,50	0,903	40	90	33	1
62310-2RSR	185,00	1,55	50	110	40	1
630/8-2RSR	25,30	0,018	8	22	11	10
63000-A-2RSR	24,65	0,026	10	26	12	10
63001-A-2RSR	24,65	0,029	12	28	12	10
63002-A-2RSR	26,75	0,041	15	32	13	1
63003-A-2RSR	28,60	0,051	17	35	14	1
63004-A-2RSR	30,85	0,086	20	42	16	1
63005-A-2RSR	31,80	0,101	25	47	16	1
63006-A-2RSR	44,20	0,162	30	55	19	1
63007-A-2RSR	46,75	0,207	35	62	20	1
63008-2RSR	55,70	0,259	40	68	21	1
S6000-2RSR	26,75	0,02	10	26	8	10
S6001-2RSR	28,20	0,023	12	28	8	10
S6002-2RSR	34,50	0,031	15	32	9	1
S6003-2RSR	40,80	0,04	17	35	10	1
S6004-2RSR	53,30	0,067	20	42	12	1
S6005-2RSR	67,40	0,084	25	47	12	1
S6006-2RSR	100,50	0,118	30	55	13	1
S6007-2RSR	151,00	0,163	35	62	14	1
S6008-2RSR	226,50	0,195	40	68	15	1
S6009-2RSR	356,00	0,244	45	75	16	1
S6010-2RSR	419,50	0,271	50	80	16	1
S6200-2RSR	33,60	0,034	10	30	9	1
S6201-2RSR	32,90	0,04	12	32	10	1
S6202-2RSR	36,05	0,045	15	35	11	1
S6203-2RSR	42,25	0,067	17	40	12	1
S6204-2RSR	56,40	0,109	20	47	14	1
S6205-2RSR	65,90	0,133	25	52	15	1
S6206-2RSR	114,00	0,211	30	62	16	1
S6207-2RSR	188,50	0,303	35	72	17	1
S6208-2RSR	231,50	0,384	40	80	18	1

- Ⓓ Rillenkugellager, zweireihig
- ⒼⒹ Deep groove ball bearings, double row
- Ⓕ Roulements à billes, à deux rangées
- Ⓔ Rodamientos rígidos a bolas, de dos hileras
- Ⓘ Cuscinetti a sfera, a due corone
- Ⓝ Groefkogellagers, tweerijig
- Ⓢ Spårkullager, tvåradiga
- ⒹⓀ Sporkuglelejer, toradede
- ⒻⒺ Urakuulalaakerit, kaksiriviset
- Ⓟ Rolamentos rígidos de esferas, de duas filas
- Ⓝ Sporkulelager, toradig
- Ⓟ Łożyska kulkowe, dwurzędowe
- ⒸⒶ Kuličková ložiska, dvouřadá
- Ⓚ Gulkové ložiská, dvořadové
- Ⓕ Kétsoros mélyhornyú golyóscsapágy
- ⒼⒹ Двурядни радиални сачмени лагери
- ⒹⓀ Bilyalı rulmanlar, çift sıralı
- ⒻⒶ Шарикоподшипники радиальные двухрядные

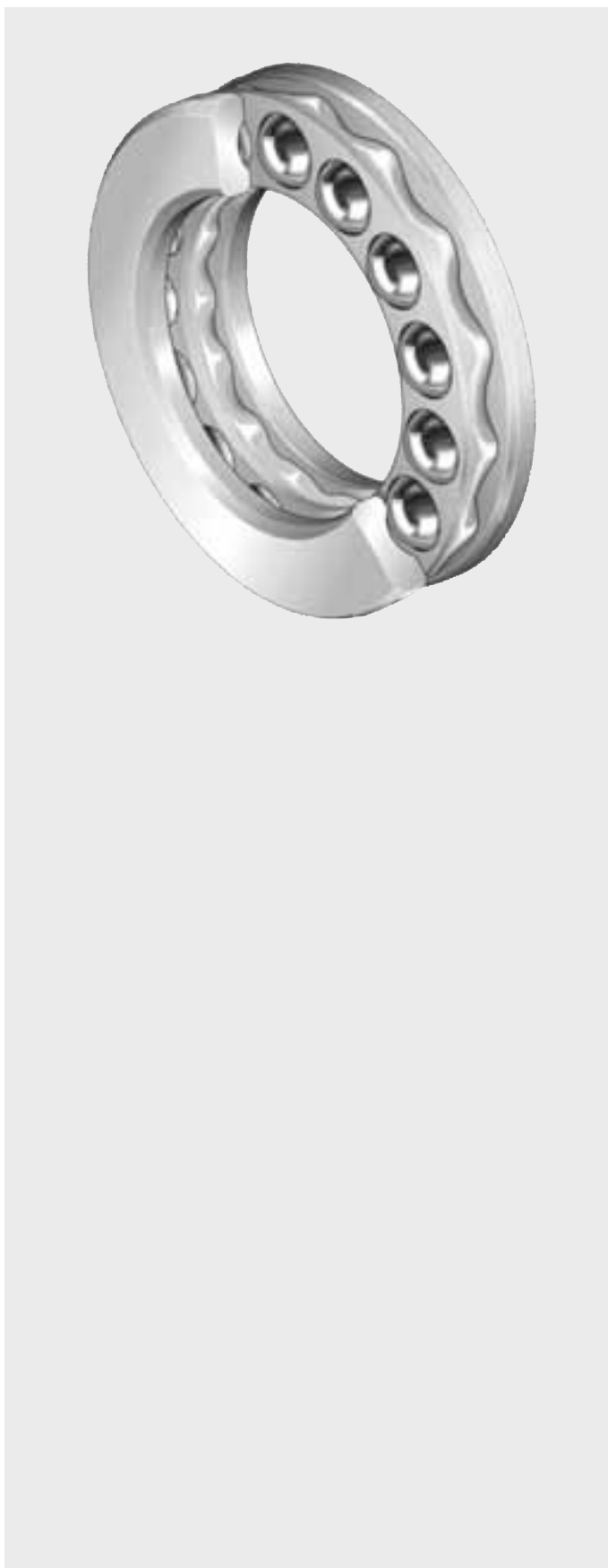
## 42...-B, 43...-B



FAG	Euro	≈kg	d mm	D mm	B mm	min
4200-BB-TVH	42,30	0,054	10	30	14	1
4201-BB-TVH	42,35	0,057	12	32	14	1
4202-BB-TVH	44,00	0,065	15	35	14	1
4203-BB-TVH	47,90	0,098	17	40	16	1
4204-BB-TVH	49,90	0,155	20	47	18	1
4205-BB-TVH	53,00	0,16	25	52	18	1
4206-BB-TVH	61,40	0,285	30	62	20	1
4207-BB-TVH	75,60	0,43	35	72	23	1
4208-BB-TVH	87,30	0,545	40	80	23	1
4209-BB-TVH	98,10	0,592	45	85	23	1
4210-BB-TVH	111,50	0,575	50	90	23	1
4211-B-TVH	162,50	0,808	55	100	25	1
4212-B-TVH	192,00	1,09	60	110	28	1
4302-BB-TVH	61,00	0,125	15	42	17	1
4303-BB-TVH	66,10	0,17	17	47	19	1
4304-BB-TVH	65,70	0,225	20	52	21	1
4305-BB-TVH	75,10	0,368	25	62	24	1
4306-BB-TVH	90,30	0,555	30	72	27	1
4307-BB-TVH	107,50	0,758	35	80	31	1
4308-BB-TVH	136,00	1,03	40	90	33	1

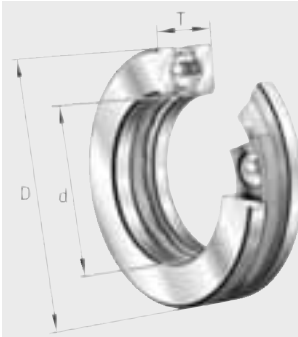


- Ⓓ Axial-Rillenkugellager
- ⒼⒷ Axial deep groove ball bearings
- Ⓕ Butées à billes
- Ⓔ Rodamientos axiales a bolas
- Ⓘ Cuscinetti assiali a sfera
- Ⓝ Axiaal groefkogellagers
- Ⓔ Axialkullager
- ⒹⓀ Aksialkuglelejer
- ⒻⒼⓃ Aksiaaliurakuulalaakerit
- Ⓕ Rolamentos axiais de esferas
- ⒼⒾ Aksial-sporkulelager
- ⒻⒼ Łożyska kulkowe wzdłużne
- ⒼⒿ Axiální kuličková ložiska
- ⒻⓀ Axiálne guľkové ložiská
- ⒻⒻ Axiális golyóscsapágy
- ⒼⒼⒾ Аксиални сачмени лагери
- ⒻⒼ Eksenel bilyalı rulmanlar
- ⒼⒾⒺ Шарикоподшипники упорные




- Ⓓ Axial-Rillenkugellager, einseitig wirkend
- ⒼⒹ Axial deep groove ball bearings, single direction
- Ⓕ Butées à billes, à simple effet
- Ⓔ Rodamientos a bolas de contacto angular, de simple efecto
- Ⓘ Cuscinetti assiali a sfera, azione unilaterale
- ⓃⒻ Axiaal-groefkogellagers, eenzijdig werkend
- Ⓔ Axialkullager, enkelverkande
- ⒹⓀ Aksial-sporkuglelejer, enkeltvirkende
- ⒻⒺ Aksiaaliurakuulalaakerit, yksisuuntaiset
- Ⓖ Rolamentos de esferas de contacto angular, de simples efeito
- Ⓖ Aksial-Sporkulelager, ensidig virkende
- ⒼⒻ Łożyska kulkowe wzdłużne jednostronnego działania
- ⒻⒻ Kombinovaná axiální – kuličková ložiska, jednostranně účinná
- ⒺⒻ Axialné guľkové ložiská, jednosmerné
- Ⓕ Axialis mélyhornyú golyóscsapágy, egyfelé ható
- ⒼⒻⒻ Аксиални сачмени лагери, едностранно действащи
- ⒻⒻ Eksenel eğiş bilyalı rulmanlar, tek yönde etkili
- ⒻⒻ Шарикоподшипники упорные одинарные

## 511, 512, 513



FAG	Euro	≈kg	d mm	D mm	T mm	min
51100	21,15	0,018	10	24	9	1
51101	21,25	0,021	12	26	9	1
51102	21,00	0,024	15	28	9	1
51103	21,25	0,024	17	30	9	1
51104	21,30	0,037	20	35	10	1
51105	23,55	0,055	25	42	11	1
51106	25,35	0,063	30	47	11	1
51107	27,00	0,08	35	52	12	1
51108	32,65	0,114	40	60	13	1
51109	37,20	0,087	45	65	14	1
51110	40,40	0,151	50	70	14	1
51111	50,10	0,208	55	78	16	1
51112	55,70	0,278	60	85	17	1
51113	60,30	0,3	65	90	18	1
51114	65,90	0,352	70	95	18	1
51115	74,80	0,365	75	100	19	1
51116	84,60	0,384	80	105	19	1
51117	95,80	0,404	85	110	19	1
51118	115,50	0,617	90	120	22	1
51120	180,50	1,26	100	135	25	1
51122	200,00	1,45	110	145	25	1
51124	235,50	1,54	120	155	25	1
51126	293,50	2,28	130	170	30	1
51128	359,00	2,51	140	180	31	1
51130-MP	571,00	2,18	150	190	31	1
51132-MP	754,00	2,29	160	200	31	1
51134-MP	874,00	3,08	170	215	34	1
51200	26,30	0,029	10	26	11	1
51201	26,45	0,032	12	28	11	1
51202	25,75	0,043	15	32	12	1
51203	27,00	0,05	17	35	12	1
51204	28,30	0,082	20	40	14	1
51205	31,50	0,114	25	47	15	1
51206	35,60	0,136	30	52	16	1
51207	43,90	0,198	35	62	18	1
51208	49,35	0,257	40	68	19	1
51209	54,00	0,279	45	73	20	1

- Ⓓ Axial-Rillenkugellager, einseitig wirkend
- Ⓖ Axial deep groove ball bearings, single direction
- Ⓕ Butées à billes, à simple effet
- Ⓔ Rodamientos a bolas de contacto angular, de simple efecto
- Ⓘ Cuscinetti assiali a sfera, azione unilaterale
- Ⓝ Axiaal-groefkogellagers, eenzijdig werkend
- Ⓒ Axialkullager, enkelverkande
- Ⓓ Aksial-sporkuglelejer, enkeltvirkende
- Ⓕ Aksiaaliurakuulalaakerit, yksisuuntaiset
- Ⓖ Rolamentos de esferas de contacto angular, de simples efeito
- Ⓔ Aksial-Sporkulelager, ensidig virkende
- Ⓖ Łożyska kulkowe wzdużne jednostronnego dzialania
- Ⓒ Kombinovaná axiální – kuličková ložiska, jednostranně účinná
- Ⓒ Axialne guľkové ložiská, jednosmerné
- Ⓕ Axialis mélyhornyú golyócsapágy, egyfelé ható
- Ⓖ Аксиални сачмени лагери, едностранно действащи
- Ⓒ Eksenel eđik bilyalı rulmanlar, tek yönde etkili
- Ⓒ Шарикоподшипники упорные одинарные

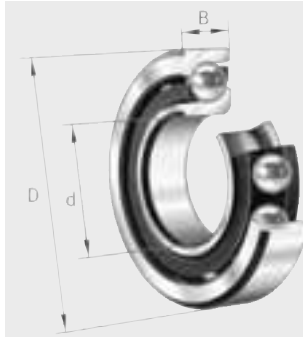
FAG	Euro	≈kg	d mm	D mm	T mm	min 
51210	60,20	0,346	50	78	22	1
51211	82,80	0,382	55	90	25	1
51212	90,60	0,649	60	95	26	1
51213	104,00	0,684	65	100	27	1
51214	115,00	0,727	70	105	27	1
51215	127,00	0,819	75	110	27	1
51216	143,00	0,908	80	115	28	1
51217	184,50	1,21	85	125	31	1
51218	219,50	1,66	90	135	35	1
51220	291,50	2,21	100	150	38	1
51222	363,50	2,28	110	160	38	1
51224	451,00	2,66	120	170	39	1
51226	581,00	3,96	130	190	45	1
51228	1 017,00	4,3	140	200	46	1
51305	43,55	0,154	25	52	18	1
51306	49,70	0,244	30	60	21	1
51307	60,20	0,351	35	68	24	1
51308	73,60	0,536	40	78	26	1
51309	88,10	0,612	45	85	28	1
51310	115,00	0,932	50	95	31	1
51311	153,00	1,3	55	105	35	1
51312	180,00	1,36	60	110	35	1
51314	289,00	1,9	70	125	40	1
51316	387,50	2,69	80	140	44	1


- Ⓓ **Schrägkugellager;  
Vierpunktlager**
- ⒼⒷ **Angular contact ball bearings;  
four point contact ball bearings**
- Ⓕ **Roulements à billes à contact  
oblique, roulements à billes  
à quatre points de contact**
- Ⓔ **Rodamientos a bolas de contacto  
angular; rodamientos de cuatro  
puntos de contacto**
- Ⓘ **Cuscinetti a sfera a contatto  
obliquo; cuscinetti a quattro  
punti di contatto**
- ⓃⓁ **Hoekcontactkogellagers;  
vierpuntlagers**
- Ⓐ **Vinkelkontaktkullager;  
Fyrpunktskontaktlager**
- ⒹⓀ **Vinkelkontaktkuglelejer;  
Firepunktslejer**
- ⒻⒾ **Viistokuulalaakerit;  
nelipistelaakerit**
- Ⓟ **Rolamentos de esferas de  
contacto angular, rolamento de  
quatro pontos de contacto**
- Ⓝ **Vinkelkontaktkulelager;  
Firepunktlager**
- ⓅⓁ **Łożyska kulkowe skośne,  
łożyska kulkowe o styku  
czteropunktowym**
- ⒸⓏ **Ložiska s kosouhlým stykem,  
čtyřbodová ložiska**
- ⒶⓀ **Guľkové ložiská s kosouhlým  
stykcom; Ložiská so  
štvorbodovým stykom**
- Ⓕ **Ferdehatásvonalú  
golyócsapágy;  
Négypontérintkezésű csapágy**
- ⒷⒸ **Сачмени лагери с ъглов  
контакт, четириточкови лагери**
- ⒹⓇ **Eğik bilyalı rulmanlar;  
Dört nokta rulmanları**
- ⓇⓊⒶ **Шарикоподшипники  
радиально-упорные;  
с четырехточечным контактом**



- Ⓓ Schrägkugellager, einreihig
- ⒼⒸ Angular contact ball bearings, single row
- Ⓕ Roulements à une rangée de billes à contact oblique
- Ⓔ Rodamientos a bolas de contacto angular, de una hilera
- Ⓘ Cuscinetti a sfera a contatto obliquo, a una corona
- ⒹⒺ Eenrijige hoekcontactkogellagers
- Ⓒ Vinkelkontaktkullager, enradiga
- ⒹⒺ Vinkelkontaktkuglelejer, enradede
- ⒻⒺ Viistokuulalaakerit, yksiriviset
- Ⓖ Rolamentos de esferas de contacto angular, de uma fila
- Ⓓ Vinkelkontaktkulelager, enradige
- ⒼⒺ Łożyska kulkowe skośne, jednorzędowe
- ⒸⒺ Ložiska s kosoúhlým stykem, jednořadá
- ⒸⒺ Gulkové ložiská s kosouhlým stykom, jednoradové
- Ⓕ Ferdehatásvonalú golyócsapágy, egysoros
- ⒼⒸ Едноредни сачмени лагери с њглоу контакт
- ⒻⒺ Eđik bilyalı rulmanlar, tek sıralı
- ⒻⒺ Шарикоподшипники радиально-упорные однорядные

## 72...-B, 73...-B



FAG	X-life	Euro	≈kg	d mm	D mm	B mm	min 
7200-B-TVP	XL	30,15	0,032	10	30	9	1
7201-B-TVP	XL	29,50	0,035	12	32	10	1
7202-B-TVP	XL	28,90	0,044	15	35	11	1
7203-B-TVP	XL	30,65	0,064	17	40	12	1
7204-B-TVP	XL	32,65	0,103	20	47	14	1
7205-B-TVP	XL	35,45	0,127	25	52	15	1
7206-B-TVP	XL	42,45	0,197	30	62	16	1
7207-B-TVP	XL	52,00	0,282	35	72	17	1
7208-B-TVP	XL	60,10	0,367	40	80	18	1
7209-B-TVP	XL	68,70	0,405	45	85	19	1
7210-B-TVP	XL	77,80	0,456	50	90	20	1
7211-B-TVP	XL	97,50	0,604	55	100	21	1
7212-B-TVP	XL	119,00	0,777	60	110	22	1
7213-B-TVP	XL	144,00	1	65	120	23	1
7214-B-TVP	XL	167,50	1,08	70	125	24	1
7215-B-TVP	XL	188,50	1,16	75	130	25	1
7216-B-TVP	XL	228,50	1,42	80	140	26	1
7217-B-TVP	XL	281,00	1,82	85	150	28	1
7218-B-TVP	XL	339,00	2,21	90	160	30	1
7219-B-TVP	XL	399,00	2,64	95	170	32	1
7220-B-TVP	XL	462,00	3,17	100	180	34	1
7302-B-TVP	XL	38,20	0,081	15	42	13	1
7303-B-TVP	XL	37,65	0,11	17	47	14	1
7304-B-TVP	XL	39,25	0,143	20	52	15	1
7305-B-TVP	XL	46,60	0,223	25	62	17	1
7306-B-TVP	XL	56,20	0,341	30	72	19	1
7307-B-TVP	XL	68,40	0,447	35	80	21	1
7308-B-TVP	XL	87,80	0,61	40	90	23	1
7309-B-TVP	XL	107,50	0,813	45	100	25	1
7310-B-TVP	XL	135,00	1,05	50	110	27	1
7311-B-TVP	XL	171,00	1,38	55	120	29	1
7312-B-TVP	XL	208,00	1,71	60	130	31	1
7313-B-TVP	XL	277,00	2,12	65	140	33	1
7314-B-TVP	XL	334,00	2,58	70	150	35	1
7315-B-TVP	XL	420,00	3,1	75	160	37	1

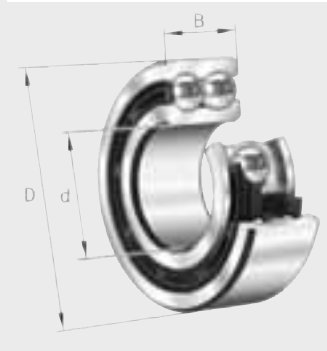
- Ⓓ **Schrägkugellager, einreihig**
- ⒼⒷ **Angular contact ball bearings, single row**
- Ⓕ **Roulements à une rangée de billes à contact oblique**
- Ⓔ **Rodamientos a bolas de contacto angular, de una hilera**
- Ⓘ **Cuscinetti a sfera a contatto obliquo, a una corona**
- ⓃⓁ **Eenrijige hoekcontactkogellagers**
- Ⓐ **Vinkelkontaktkullager, enradiga**
- ⒹⓀ **Vinkelkontaktkuglelejer, enradede**
- ⒻⓂ **Viistokuulalaakerit, yksiriviset**
- Ⓐ **Rolamentos de esferas de contacto angular, de uma fila**
- Ⓝ **Vinkelkontaktkulelager, enradige**
- ⒶⓁ **Łożyska kulkowe skośne, jednorzędowe**
- ⒸⓏ **Ložiska s kosoúhlým stykem, jednořadá**
- ⒶⓀ **Guľkové ložiská s kosouhlým stykom, jednoradové**
- Ⓕ **Ferdehatásvonalú golyócsapágy, egysoros**
- ⒼⒸ **Едноредни сачмени лагери с њглов контакт**
- ⒸⓇ **Eđik bilyalı rulmanlar, tek sıralı**
- ⒻⓇ **Шарикоподшипники радиально-упорные однорядные**

<b>FAG</b>	X-life	Euro	≈kg	d mm	D mm	B mm	min 
7316-B-TVP	XL	493,50	3,66	80	170	39	1
7317-B-TVP	XL	600,00	4,26	85	180	41	1
7318-B-TVP	XL	697,00	5	90	190	43	1
7319-B-TVP	XL	820,00	5,78	95	200	45	1
7320-B-TVP	XL	982,00	7,16	100	215	47	1

- Ⓓ Schrägkugellager, zweireihig
- ⒼⒷ Angular contact ball bearings, double row
- Ⓕ Roulements à deux rangées de billes à contact oblique
- Ⓔ Rodamientos a bolas de contacto angular, de dos hileras
- Ⓘ Cuscinetti a sfera a contatto obliquo, a due corone
- ⒹⒻ Tweerrijige hoekcontactkogellagers
- Ⓒ Vinkelkontaktkullager, tvåradiga
- ⒹⒻ Vinkelkontaktkuglelejer, toradede
- ⒻⒼ Viistokuulalaakerit, kaksiriviset
- ⒼⒾ Rolamentos de esferas de contacto angular, de duas filas
- ⒼⒾ Vinkelkontaktkulelager, toradige
- ⒼⒾ Łożyska kulkowe skośne, dwurzędowe
- ⒸⒻ Ložiska s kosoúhlým stykem, dvouřadá
- ⒸⒻ Gul'kově ložiská s kosouhlým stykom, dvojradové
- ⒼⒾ Kétsoros ferdehatásvonalú csapágyak
- ⒼⒾ Двуредни сачмени лагери с њглов контакт
- ⒼⒾ Eđik bilyalı rulmanlar, çift sıralı
- ⒼⒾ Шарикоподшипники радиально-упорные двухрядные

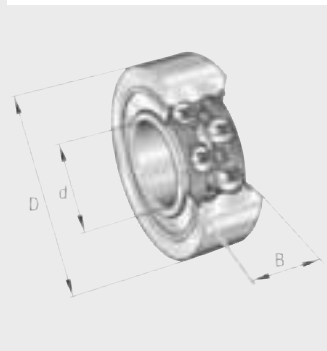
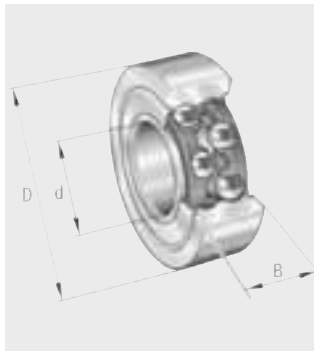
32, 33


32...-B, 33...-B




32...-B-2Z

32...-B-2RSR, 33...-B-2RSR



FAG	Euro	≈kg	d mm	D mm	B mm	
3200-BB-TVH	51,20	0,052	10	30	14	1
3200-BB-2Z-TVH	56,40	0,052	10	30	14	1
3201-BB-TVH	52,30	0,06	12	32	15,9	1
3201-BB-2Z-TVH	57,50	0,059	12	32	15,9	1
3201-BB-2RSR-TVH	63,70	0,057	12	32	15,9	1
3202-B-TVH	52,10	0,065	15	35	15,9	1
3202-B-2Z-TVH	60,10	0,067	15	35	15,9	1
3202-B-2RS-TVH	63,70	0,067	15	35	15,9	1
3203-B-TVH	54,50	0,093	17	40	17,5	1
3203-B-2Z-TVH	58,40	0,095	17	40	17,5	1
3203-B-2RS-TVH	61,80	0,095	17	40	17,5	1
3204-B-TVH	55,90	0,154	20	47	20,6	1
3204-B-2Z-TVH	62,20	0,16	20	47	20,6	1
3204-B-2RS-TVH	65,10	0,153	20	47	20,6	1
3205-B-TVH	58,40	0,178	25	52	20,6	1
3205-B-2Z-TVH	65,60	0,182	25	52	20,6	1
3205-B-2RS-TVH	68,50	0,173	25	52	20,6	1
3206-B-TNH	65,20	0,275	30	62	23,8	1
3206-B-2Z-TNH	78,20	0,285	30	62	23,8	1
3206-B-2RS-TNH	81,70	0,291	30	62	23,8	1
3207-B-TNH	82,60	0,42	35	72	27	1
3207-B-2Z-TNH	94,90	0,433	35	72	27	1
3207-B-2RS-TNH	99,20	0,44	35	72	27	1
3208-B-TNH	105,50	0,565	40	80	30,2	1

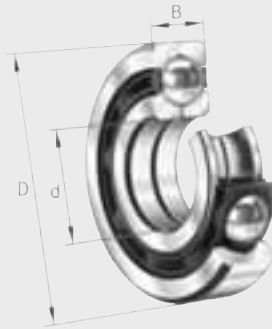
- Ⓓ **Schrägkugellager, zweireihig**
- ⒼⒷ **Angular contact ball bearings, double row**
- Ⓕ **Roulements à deux rangées de billes à contact oblique**
- Ⓔ **Rodamientos a bolas de contacto angular, de dos hileras**
- Ⓘ **Cuscinetti a sfera a contatto obliquo, a due corone**
- ⒶⒶ **Tweerijge hoekcontactkogellagers**
- Ⓐ **Vinkelkontaktkullager, tvåradiga**
- ⒹⒶ **Vinkelkontaktkuglelejer, toradede**
- ⒻⒶ **Viistokuulalaakerit, kaksiriviset**
- Ⓐ **Rolamentos de esferas de contacto angular, de duas filas**
- Ⓐ **Vinkelkontaktkulelager, toradige**
- Ⓐ **Łożyska kulkowe skośne, dwurzędowe**
- Ⓐ **Ložiska s kosouhým stykem, dvouřadá**
- Ⓐ **Gulkové ložiská s kosouhým stykom, dvojradové**
- Ⓐ **Kétsoros ferdehatásvonalú csapágyak**
- Ⓐ **Двуредни сачмени лагери с њглов контакт**
- Ⓐ **Eđik bilyalı rulmanlar, çift sıralı**
- Ⓐ **Шарикоподшипники радиально-упорные двухрядные**

FAG	Euro	≈kg	d mm	D mm	B mm	
3208-B-2Z-TNH	119,00	0,58	40	80	30,2	1
3208-B-2RS-TNH	122,00	0,58	40	80	30,2	1
3209-B-TVH	122,00	0,628	45	85	30,2	1
3209-B-2Z-TVH	133,00	0,64	45	85	30,2	1
3209-B-2RS-TVH	145,50	0,617	45	85	30,2	1
3210-B-TNH	131,50	0,742	50	90	30,2	1
3210-B-2Z-TNH	156,00	0,761	50	90	30,2	1
3210-B-2RS-TNH	158,00	0,773	50	90	30,2	1
3211-B-TNH	161,00	0,905	55	100	33,3	1
3211-B-2RS-TNH	191,00	0,932	55	100	33,3	1
3212-B-TNH	211,50	1,24	60	110	36,5	1
3212-B-2RS-TNH	241,50	1,26	60	110	36,5	1
3213-B-TNH	259,00	1,6	65	120	38,1	1
3214-B-TVH	298,50	1,8	70	125	39,7	1
3215-B-TVH	331,50	1,91	75	130	41,3	1
3216-B-TVH	383,00	2,45	80	140	44,4	1
3217	472,50	3,44	85	150	49,2	1
3218	563,00	4,22	90	160	52,4	1
3219-M	899,00	5,31	95	170	55,6	1
3220	832,00	6,19	100	180	60,3	1
3302-B-TNH	66,40	0,12	15	42	19	1
3303-B-TNH	70,70	0,19	17	47	22,2	1
3304-B-TNH	75,00	0,212	20	52	22,2	1
3304-B-2RS-TNH	91,70	0,217	20	52	22,2	1
3305-B-TNH	89,50	0,344	25	62	25,4	1
3305-B-2RS-TNH	105,00	0,358	25	62	25,4	1
3306-B-TNH	107,00	0,525	30	72	30,2	1
3306-B-2RS-TNH	128,50	0,535	30	72	30,2	1
3307-B-TVH	125,00	0,657	35	80	34,9	1
3307-B-2RS-TVH	141,00	0,75	35	80	34,9	1
3308-B-TNH	160,00	0,978	40	90	36,5	1
3308-B-2RS-TNH	189,00	0,997	40	90	36,5	1
3309-B-TNH	196,50	1,29	45	100	39,7	1
3309-B-2RS-TNH	231,00	1,32	45	100	39,7	1
3310-B-TNH	243,50	1,721	50	110	44,4	1
3311-B-TVH	304,00	2,32	55	120	49,2	1
3312-B-TVH	371,50	2,92	60	130	54	1
3313-B-TVH	474,00	3,63	65	140	58,7	1
3314	563,00	5,03	70	150	63,5	1
3315	728,00	6,07	75	160	68,3	1
3316	822,00	7,26	80	170	68,3	1
3317-M	1 024,00	8,78	85	180	73	1
3318-M	1 372,00	9,23	90	190	73	1



- Ⓓ Vierpunktlager, zerlegbar
- ⒼⒷ Four point contact ball bearings, separable
- Ⓕ Roulements à 4 points de contact, dissociables
- Ⓔ Rodamientos de cuatro puntos de contacto, desmontables
- Ⓘ Cuscinetti a quattro punti di contatto, scomponibili
- ⓃⓁ Demonteerbare vierpuntlagers
- Ⓐ Fyrpunktslager, isärtagbara
- ⒹⓀ Firepunktslejer, delbar
- ⒻⓂ Nelipistelaakerit, purkautuvat
- Ⓐ Rolamentos de quatro pontos de contacto, desmontáveis
- Ⓒ Firepunktlager, demonterbare
- Ⓐ Łożyska kulkowe o styku czteropunktowym, rozłączne
- Ⓒ Čtyřbodová ložiska, rozebíratelná
- Ⓐ Ložiská so štvorbodovým stykom, rozoberateľné
- Ⓕ Négypontérintkezésű csapágy,
- ⒼⒸ Делими четириточкови лагери
- ⒹⓂ Dört nokta rulmanı, ayrılabilir
- Ⓐ Шарикоподшипники радиально-упорные с четырехточечным контактом, разъемные

## QJ2



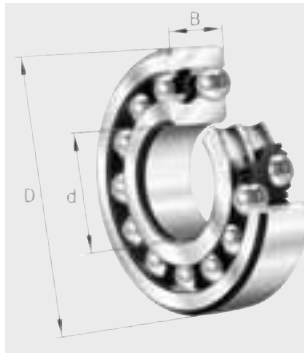
FAG	Euro	≈kg	d mm	D mm	B mm	min 
QJ205-MPA	108,50	0,171	25	52	15	1
QJ206-MPA	110,00	0,254	30	62	16	1
QJ207-MPA	123,50	0,359	35	72	17	1
QJ208-MPA	131,50	0,44	66,85	80	18	1
QJ208-TVP	102,50	0,399	40	80	18	1
QJ209-MPA	138,00	0,515	72,051	85	19	1
QJ210-MPA	162,50	0,609	50	90	20	1
QJ211-TVP	139,50	0,697	55	100	21	1
QJ212-MPA	259,00	0,945	93,046	110	22	1
QJ212-TVP	158,50	0,889	60	110	22	1
QJ213-MPA	310,50	1,27	65	120	23	1
QJ214-MPA	347,00	1,3	70	125	24	1
QJ214-TVP	253,00	1,21	70	125	24	1
QJ215-MPA	385,00	1,468	111,5	130	25	1
QJ215-TVP	280,00	1,34	75	130	25	1
QJ216-MPA	453,00	1,84	80	140	26	1

- Ⓓ Pendelkugellager
- ⒼⒷ Self-aligning ball bearings
- Ⓕ Roulements à rotule sur billes
- Ⓔ Rodamientos oscilantes de bolas
- Ⓘ Cuscinetti orientabili a sfera
- ⓃⓁ Instelbare kogellagers
- Ⓢ Sfäriska kullager
- ⒹⓀ Sfæriske kuglelejer
- ⒻⒾⓃ Pallomaiset kuulalaakerit
- Ⓟ Rolamento oscilante de esferas
- Ⓝ Sfærisk kulelager
- Ⓟ Łożyska kulkowe wahliwe
- ⒸⓏ Naklápěcí kuličková ložiska
- ⓈⓀ Naklápacie guľkové ložiská
- Ⓕ Beálló golyóscsapágy
- ⒷⒼ Самонагаждащи сачмени лагери
- ⓉⓇ Oynak bilyalı rulmanlar
- ⓇⓊⓈ Шарикоподшипники сферические

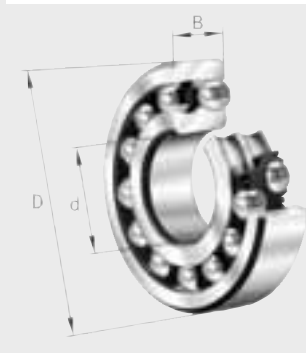


- Ⓓ Pendelkugellager
- ⒼⒷ Self-aligning ball bearings
- Ⓕ Roulements à rotule sur billes
- Ⓔ Rodamientos oscilantes de bolas
- Ⓘ Cuscinetti orientabili a sfera
- ⓃⓁ Instelbare kogellagers
- Ⓘ Sfæriska kullager
- ⒹⓀ Sfæriske kuglelejer
- ⒻⓂ Pallomaiset kuulalaakerit
- ⒫ Rolamento oscilante de esferas
- Ⓝ Sfærisk kulelager
- ⒫Ⓛ Łożyska kulkowe wahliwe
- ⒸⓏ Naklápěcí kuličková ložiska
- ⒾⓀ Naklápacie guľkové ložiská
- Ⓕ Beálló golyóscsapágy
- ⒼⒷⒶ Самонагаждащи сачмени лагери
- ⒻⓂ Оунак бilyalı rulmanlar
- ⒻⓂ Шарикоподшипники сферические

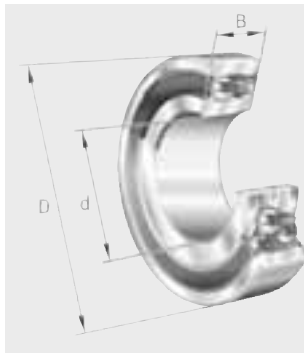
12, 13, 22, 23



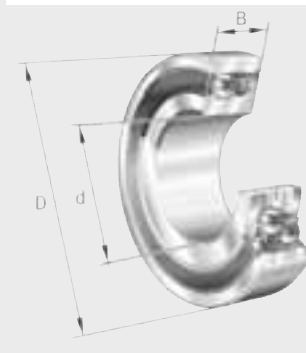
12..-K, 13..-K, 22..K, 23..-K



22..K-2RS




22..-2RS, 23..-2RS




FAG	Euro	≈kg	d mm	D mm	B mm	min
126-TVH	28,90	0,009	6	19	6	1
127-TVH	30,90	0,014	7	22	7	1
129-TVH	32,60	0,022	9	26	8	1
1200-TVH	33,05	0,034	10	30	9	1
1201-TVH	35,35	0,041	12	32	10	1
1202-TVH	36,65	0,048	15	35	11	1
1203-TVH	36,80	0,073	17	40	12	1
1204-TVH	35,45	0,118	20	47	14	1
1204-K-TVH-C3	38,30	0,116	20	47	14	1
1205-TVH	37,95	0,138	25	52	15	1
1205-K-TVH-C3	37,75	0,135	25	52	15	1
1206-TVH	41,05	0,221	30	62	16	1
1206-K-TVH-C3	43,65	0,217	30	62	16	1
1207-TVH	50,30	0,324	35	72	17	1
1207-K-TVH-C3	47,30	0,319	35	72	17	1
1208-TVH	58,90	0,414	40	80	18	1
1208-K-TVH-C3	58,90	0,408	40	80	18	1
1209-TVH	64,10	0,462	45	85	19	1
1209-K-TVH-C3	62,30	0,454	45	85	19	1
1210-TVH	73,50	0,526	50	90	20	1
1210-K-TVH-C3	73,50	0,516	50	90	20	1
1211-TVH	91,70	0,693	55	100	21	1
1211-K-TV-C3	87,40	0,693	55	100	21	1
1212-TVH	108,50	0,894	60	110	22	1

- Ⓓ Pendelkugellager
- ⒼⒹ Self-aligning ball bearings
- Ⓕ Roulements à rotule sur billes
- Ⓔ Rodamientos oscilantes de bolas
- Ⓘ Cuscinetti orientabili a sfera
- ⓃⓁ Instelbare kogellagers
- Ⓔ S Sfäriska kullager
- ⒹⓀ Sfæriske kuglelejer
- ⒻⓂ Pallomaiset kuulalaakerit
- ⒫ Rolamento oscilante de esferas
- Ⓖ Sfærisk kulelager
- ⒫ Łożyska kulkowe wahliwe
- ⒸⓏ Naklápečcí kuličková ložiska
- ⒺⓀ Naklápacie guľkové ložiská
- Ⓕ Beálló golyóscsapágy
- ⒼⒼ Самонагаждащи сачмени лагери
- ⒻⓂ Oynak bilyalı rulmanlar
- ⒻⓂ Шарикоподшипники сферические

FAG	Euro	≈kg	d mm	D mm	B mm	min 
1212-K-TVH-C3	108,50	0,88	60	110	22	1
1213-TVH	133,00	1,14	65	120	23	1
1213-K-TVH-C3	127,50	1,13	65	120	23	1
1214-TV	148,00	1,26	70	125	24	1
1215-TVH	168,50	1,34	75	130	25	1
1215-K-TVH-C3	166,00	1,32	75	130	25	1
1216-TVH	199,00	1,65	80	140	26	1
1216-K-TVH-C3	196,00	1,62	80	140	26	1
1217-TVH	249,00	2,07	85	150	28	1
1217-K-TVH-C3	249,00	2,03	85	150	28	1
1218-TVH	295,00	2,52	90	160	30	1
1218-K-TVH-C3	295,00	2,48	90	160	30	1
1219-M	698,00	3,32	95	170	32	1
1219-K-M-C3	698,00	3,28	95	170	32	1
1220-M	751,00	3,99	100	180	34	1
1220-K-M-C3	751,00	3,94	100	180	34	1
1222-K-M-C3	835,00	5,49	110	200	38	1
<hr/>						
1304-TVH	45,55	0,163	20	52	15	1
1305-TVH	53,00	0,258	25	62	17	1
1306-TVH	65,60	0,384	30	72	19	1
1306-K-TVH-C3	67,70	0,379	30	72	19	1
1307-TVH	76,00	0,507	35	80	21	1
1307-K-TVH-C3	77,50	0,5	35	80	21	1
1308-TVH	92,70	0,708	40	90	23	1
1308-K-TVH-C3	94,50	0,698	40	90	23	1
1309-TVH	114,50	0,953	45	100	25	1
1309-K-TVH-C3	114,50	0,939	45	100	25	1
1310-TVH	142,50	1,54	50	110	27	1
1310-K-TVH-C3	142,50	1,52	50	110	27	1
1311-TVH	169,50	1,57	55	120	29	1
1311-K-TVH-C3	169,50	1,55	55	120	29	1
1312-TVH	213,50	1,97	60	130	31	1
1312-K-TVH-C3	213,50	1,94	60	130	31	1
1313-TVH	266,50	2,44	65	140	33	1
1313-K-TVH-C3	262,50	2,41	65	140	33	1
<hr/>						
2200-TVH	37,55	0,045	10	30	14	1
2200-2RS-TVH	44,15	0,053	10	30	14	1
2201-TVH	42,70	0,05	12	32	14	1
2201-2RS-TVH	44,90	0,058	12	32	14	1
2202-TVH	41,30	0,057	15	35	14	1
2202-2RS-TVH	45,80	0,061	15	35	14	1
2203-TVH	42,10	0,054	17	40	16	1
2203-2RS-TVH	48,85	0,098	17	40	16	1
2204-TVH	43,30	0,134	20	47	18	1
2204-2RS-TVH	52,60	0,151	20	47	18	1
2205-TVH	49,10	0,156	25	52	18	1
2205-2RS-TVH	55,70	0,161	25	52	18	1
2205-K-2RS-TVH-C3	65,60	0,157	25	52	18	1
2206-TVH	53,00	0,252	30	62	20	1
2206-2RS-TVH	64,30	0,274	30	62	20	1

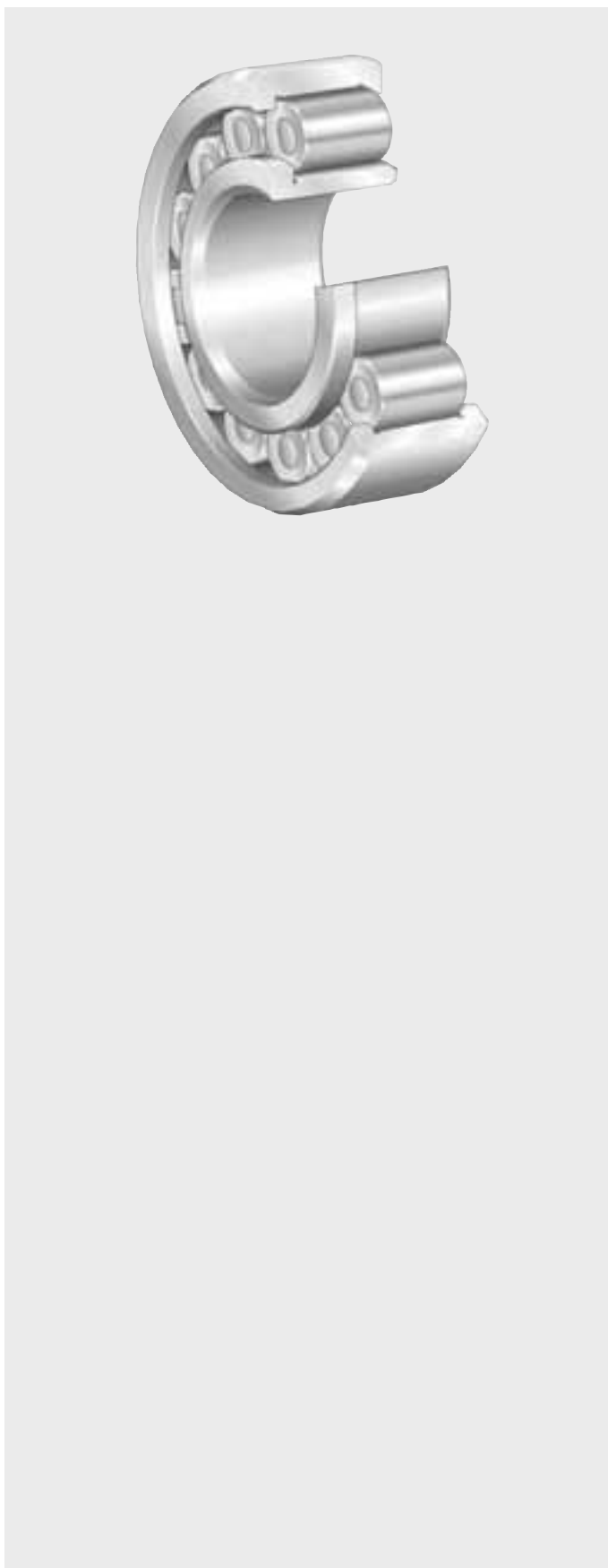
- Ⓓ Pendelkugellager
- ⒼⒷ Self-aligning ball bearings
- Ⓕ Roulements à rotule sur billes
- Ⓔ Rodamientos oscilantes de bolas
- Ⓘ Cuscinetti orientabili a sfera
- ⓃⓁ Instelbare kogellagers
- Ⓔ Sfæriska kullager
- ⒹⓀ Sfæriske kuglelejer
- ⒻⓂ Pallomaiset kuulalaakerit
- ⒫ Rolamento oscilante de esferas
- Ⓝ Sfærisk kulelager
- ⒫Ⓛ Łożyska kulkowe wahliwe
- ⒸⓏ Naklápeční kuličková ložiska
- ⒺⓀ Naklápacie guľkové ložiská
- Ⓕ Beálló golyóscsapágy
- ⒼⒸ Самонагаждащи сачмени лагери
- ⒹⓇ Oynak bilyalı rulmanlar
- ⒻⓇ Шарикоподшипники сферические

FAG	Euro	≈kg	d mm	D mm	B mm	min 
2206-K-2RS-TVH-C3	71,00	0,268	30	62	20	1
2207-TVH	63,70	0,389	35	72	23	1
2207-2RS-TVH	77,10	0,442	35	72	23	1
2207-K-TVH-C3	63,70	0,38	35	72	23	1
2207-K-2RS-TVH-C3	83,70	0,432	35	72	23	1
2208-TVH	72,70	0,476	40	80	23	1
2208-2RS-TVH	91,60	0,528	40	80	23	1
2208-K-TVH-C3	72,70	0,465	40	80	23	1
2208-K-2RS-TVH-C3	97,50	0,517	40	80	23	1
2209-TVH	85,00	0,517	45	85	23	1
2209-2RS-TVH	110,50	0,548	45	85	23	1
2209-K-TVH-C3	79,80	0,505	45	85	23	1
2209-K-2RS-TVH-C3	112,50	0,535	45	85	23	1
2210-TVH	95,20	0,556	50	90	23	1
2210-2RS-TVH	116,00	0,606	50	90	23	1
2210-K-TVH-C3	95,20	0,543	50	90	23	1
2210-K-2RS-TVH-C3	128,00	0,593	50	90	23	1
2211-TVH	116,00	0,746	55	100	25	1
2211-2RS-TVH	148,50	0,825	55	100	25	1
2211-K-TVH-C3	107,50	0,73	55	100	25	1
2211-K-2RS-TVH-C3	152,00	0,808	55	100	25	1
2212-TVH	142,00	1,06	60	110	28	1
2212-2RS-TVH	173,50	1,13	60	110	28	1
2212-K-TVH-C3	142,00	1,03	60	110	28	1
2213-TVH	174,50	1,36	65	120	31	1
2213-2RS-TVH	223,00	1,53	65	120	31	1
2213-K-TVH-C3	161,00	1,33	65	120	31	1
2214-2RS-TVH	282,00	1,59	70	125	31	1
2214-M	531,00	1,69	70	125	31	1
2215-TVH	263,00	1,6	75	130	31	1
2215-K-TVH-C3	259,50	1,6	75	130	31	1
2216-TVH	318,50	2,01	80	140	33	1
2216-K-TVH-C3	314,00	1,97	80	140	33	1
2217-M	614,00	2,79	85	150	36	1
2217-K-M-C3	614,00	2,73	85	150	36	1
2218-TVH	471,00	3,18	90	160	40	1
2218-K-TVH-C3	464,00	3,18	90	160	40	1
2303-2RS-TVH	72,00	0,175	17	47	19	1
2304-2RS-TVH	72,40	0,23	20	52	21	1
2305-TVH	74,30	0,335	25	62	24	1
2305-2RS-TVH	88,80	0,367	25	62	24	1
2306-TVH	93,00	0,488	30	72	27	1
2306-2RS-TVH	112,50	0,554	30	72	27	1
2306-K-TVH-C3	93,00	0,476	30	72	27	1
2307-TVH	108,00	0,975	35	80	31	1
2307-2RS-TVH	132,50	0,744	35	80	31	1
2307-K-TVH-C3	106,50	0,96	35	80	31	1
2308-TVH	128,00	0,922	40	90	33	1
2308-2RS-TVH	164,00	1,01	40	90	33	1
2308-K-TVH-C3	126,50	0,899	40	90	33	1
2309-TVH	160,00	1,22	45	100	36	1

- Ⓓ **Pendelkugellager**
- ⒼⒷ **Self-aligning ball bearings**
- Ⓕ **Roulements à rotule sur billes**
- Ⓔ **Rodamientos oscilantes de bolas**
- Ⓘ **Cuscinetti orientabili a sfera**
- ⓃⓁ **Instelbare kogellagers**
- Ⓢ **Sfäriska kullager**
- ⒹⓀ **Sfæriske kuglejer**
- ⒻⒾⓃ **Pallomaiset kuulalaakerit**
- Ⓟ **Rolamento oscilante de esferas**
- Ⓝ **Sfærisk kulelager**
- ⓅⓁ **Łożyska kulkowe wahliwe**
- ⒸⓏ **Naklápěcí kuličková ložiska**
- ⓈⓀ **Naklápacie guľkové ložiská**
- Ⓕ **Beálló golyóscsapágy**
- ⒷⒸ **Самонагаждащи сачмени лагери**
- ⓉⓇ **Oynak bilyalı rulmanlar**
- ⓇⓊⓈ **Шарикоподшипники сферические**

<b>FAG</b>	Euro	≈kg	d mm	D mm	B mm	min 
2309-2RS-TVH	208,50	1,34	45	100	36	1
2309-K-TVH-C3	158,00	1,19	45	100	36	1
2310-TVH	213,50	1,64	50	110	40	1
2310-2RS-TVH	253,50	1,82	50	110	40	1
2310-K-TVH-C3	203,50	1,6	50	110	40	1
2311-TVH	270,50	2,07	55	120	43	1
2311-K-TVH-C3	267,00	2,02	55	120	43	1
2312-TVH	334,00	2,58	60	130	46	1
2312-K-TVH-C3	334,00	2,52	60	130	46	1
2313-TVH	404,00	3,23	65	140	48	1
2313-K-TVH-C3	398,00	3,16	65	140	48	1

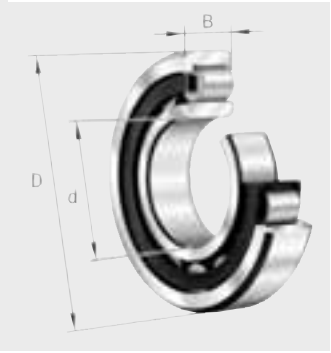
- Ⓓ Zylinderrollenlager
- ⒼⒷ Cylindrical roller bearings
- Ⓕ Roulements à rouleaux cylindriques
- Ⓔ Rodamientos de rodillos cilíndricos
- Ⓘ Cuscinetti a rulli cilindrici
- Ⓝ Cilinderrollagers
- Ⓢ Cylindriska rullager
- ⒹⓀ Cylindriske rullelejer
- ⒻⓃ Lieriörollalaakerit
- Ⓟ Rolamentos de rolos cilíndricos
- Ⓝ Syllinderrullelager.
- Ⓟ Łożyska walcowe
- ⒸⓏ Válečková ložiska
- ⓈⓀ Valčekové ložiská
- Ⓕ Hengergörgös csapágy
- ⒼⒸ Цилиндрично-ролкови лагери
- ⒹⓇ Silindirik makaralı rulmanlar
- ⒻⓇ Роликоподшипники радиальные цилиндрические



- Ⓓ Zylinderrollenlager, einreihig
- ⒼⒷ Cylindrical roller bearings, single row
- Ⓕ Roulements à rouleaux cylindriques, à une rangée
- Ⓔ Rodamientos de rodillos cilíndricos, de una hilera
- Ⓘ Cuscinetti a rulli cilindrici, ad una corona
- ⒶⒸ Cilinderrollager, eenrijig
- Ⓒ Cylindriská rullager, enradiga
- ⒹⒶ Cylindriske rullelejer, enradede
- ⒻⒼ Lieriõrullalaakerit, yksiriviset
- Ⓐ Rolamentos de rolos cilíndricos, de uma fila
- ⒸⒶ Syllinderrullelager, enradig
- Ⓐ Łożyska walcowe jednorzędowe
- Ⓒ Válečková ložiska, jednořadá
- Ⓒ Valčekové ložiská, jednoradové
- Ⓕ Hengergörgös csapágy, egysoros
- ⒶⒸ Едноредни цилиндрично-ролковни лагери
- Ⓐ Silindirik makaralı rumanlar, tek sıralı
- ⒶⒸ Роликоподшипники радиальные цилиндрические однорядные

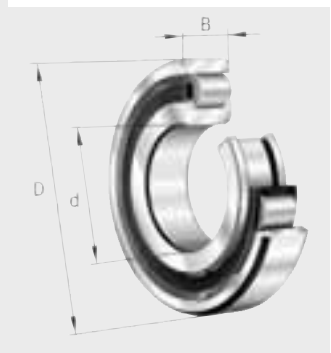
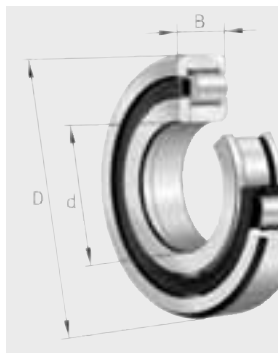
NJ2...-E, NJ3...-E, NJ22...-E,  
NJ23...-E


NU2...-E, NU3...-E, NU10,  
NU22...-E, NU23...-E



NUP2...-E, NUP3...-E, NUP22...-E


N2...-E, N3...-E




FAG	X-life	Euro	≈kg	d mm	D mm	B mm	
NU202-E-TVP2	XL	47,60	0,048	15	35	11	1
NU203-E-TVP2	XL	48,45	0,069	17	40	12	1
NU204-E-TVP2	XL	49,65	0,114	20	47	14	1
NU205-E-TVP2	XL	53,20	0,137	25	52	15	1
NU206-E-TVP2	XL	62,40	0,207	30	62	16	1
NU207-E-TVP2	XL	73,20	0,303	35	72	17	1
NU208-E-TVP2	XL	82,40	0,379	40	80	18	1
NU209-E-TVP2	XL	91,60	0,434	45	85	19	1
NU210-E-TVP2	XL	99,10	0,487	50	90	20	1
NU211-E-TVP2	XL	119,50	0,665	55	100	21	1
NU212-E-TVP2	XL	140,00	0,824	60	110	22	1
NU213-E-TVP2	XL	166,00	1,04	65	120	23	1
NU214-E-TVP2	XL	179,00	1,15	70	125	24	1
NU215-E-TVP2	XL	197,00	1,27	75	130	25	1
NU216-E-TVP2	XL	227,00	1,55	80	140	26	1
NU217-E-TVP2	XL	264,50	1,91	85	150	28	1
NU218-E-TVP2	XL	314,00	2,36	90	160	30	1
NU219-E-TVP2	XL	367,50	2,88	95	170	32	1
NU220-E-TVP2	XL	429,50	3,49	100	180	34	1
NU222-E-TVP2	XL	544,00	4,84	110	200	38	1
NU224-E-TVP2	XL	632,00	5,8	120	215	40	1
NU226-E-TVP2	XL	780,00	6,5	130	230	40	1
NU228-E-M1	XL	1 701,00	9,31	140	250	42	1
NU230-E-M1	XL	1 881,00	11,9	150	270	45	1




- Ⓓ Zylinderrollenlager, einreihig
- ⒼⒷ Cylindrical roller bearings, single row
- Ⓕ Roulements à rouleaux cylindriques, à une rangée
- Ⓔ Rodamientos de rodillos cilíndricos, de una hilera
- Ⓘ Cuscinetti a rulli cilindrici, ad una corona
- Ⓐ Cilinderrollager, eenrijig
- Ⓒ Cylindriska rullager, enradiga
- ⒹⓀ Cylindriske rullelejer, enradede
- ⒻⒼ Lieriörollaakerit, yksiriviset
- Ⓖ Rolamentos de rolos cilíndricos, de uma fila
- Ⓐ Syllinderrullelager, enradig
- Ⓖ Łożyska walcowe jednorzędowe
- Ⓒ Válečková ložiska, jednořadá
- Ⓒ Valčekové ložiská, jednoradové
- Ⓕ Hengergörgös csapágy, egysoros
- ⒼⒾⒿ Едноредни цилиндрично-ролкови лагери
- ⒼⒾ Silindirik makaralı rumanlar, tek sıralı
- ⒼⒾⒿ Роликоподшипники радиальные цилиндрические однорядные

FAG	X-life	Euro	≈kg	d mm	D mm	B mm	min 
NU232-E-M1	XL	1 988,00	14,7	160	290	48	1
NU234-E-M1	XL	2 429,00	18,1	170	310	52	1
NU236-E-M1	XL	2 860,00	18,9	180	320	52	1
NU238-E-M1		3 792,00	22,8	190	340	55	1
<hr/>							
NJ202-E-TVP2	XL	50,90	0,049	15	35	11	1
NJ203-E-TVP2	XL	52,50	0,07	17	40	12	1
NJ204-E-TVP2	XL	55,70	0,117	20	47	14	1
NJ205-E-TVP2	XL	59,70	0,14	25	52	15	1
NJ206-E-TVP2	XL	69,00	0,213	30	62	16	1
NJ207-E-TVP2	XL	80,30	0,309	35	72	17	1
NJ208-E-TVP2	XL	92,90	0,389	40	80	18	1
NJ209-E-TVP2	XL	102,50	0,445	45	85	19	1
NJ210-E-TVP2	XL	109,50	0,503	50	90	20	1
NJ211-E-TVP2	XL	128,00	0,679	55	100	21	1
NJ212-E-TVP2	XL	154,50	0,845	60	110	22	1
NJ213-E-TVP2	XL	180,00	1,06	65	120	23	1
NJ214-E-TVP2	XL	196,00	1,18	70	125	24	1
NJ215-E-TVP2	XL	222,50	1,3	75	130	25	1
NJ216-E-TVP2	XL	252,00	1,58	80	140	26	1
NJ217-E-TVP2	XL	291,00	1,95	85	150	28	1
NJ218-E-TVP2	XL	341,00	2,41	90	160	30	1
NJ219-E-TVP2	XL	419,50	2,94	95	170	32	1
NJ220-E-TVP2	XL	464,50	3,55	100	180	34	1
NJ222-E-TVP2	XL	614,00	4,93	110	200	38	1
NJ224-E-TVP2	XL	749,00	5,91	120	215	40	1
NJ226-E-TVP2	XL	936,00	6,63	130	230	40	1
NJ228-E-M1	XL	1 782,00	9,46	140	250	42	1
NJ230-E-M1	XL	2 127,00	12	150	270	45	1
<hr/>							
NUP203-E-TVP2	XL	74,30	0,073	17	40	12	1
NUP204-E-TVP2	XL	64,30	0,119	20	47	14	1
NUP205-E-TVP2	XL	71,00	0,145	25	52	15	1
NUP206-E-TVP2	XL	80,10	0,219	30	62	16	1
NUP207-E-TVP2	XL	90,10	0,317	35	72	17	1
NUP208-E-TVP2	XL	102,00	0,399	40	80	18	1
NUP209-E-TVP2	XL	115,50	0,457	45	85	19	1
NUP210-E-TVP2	XL	127,50	0,517	50	90	20	1
NUP211-E-TVP2	XL	155,50	0,693	55	100	21	1
NUP212-E-TVP2	XL	183,50	0,865	60	110	22	1
NUP213-E-TVP2	XL	218,50	1,09	65	120	23	1
NUP214-E-TVP2	XL	239,50	1,2	70	125	24	1
NUP215-E-TVP2	XL	274,00	1,33	75	130	25	1
NUP216-E-TVP2	XL	309,00	1,62	80	140	26	1
NUP217-E-TVP2	XL	360,00	2,08	85	150	28	1
NUP218-E-TVP2	XL	396,00	2,46	90	160	30	1
NUP219-E-TVP2	XL	653,00	2,99	95	170	32	1
NUP220-E-TVP2	XL	742,00	3,61	100	180	34	1
NUP222-E-TVP2	XL	738,00	5,02	110	200	38	1
NUP224-E-TVP2	XL	877,00	6,02	120	215	40	1
NUP226-E-TVP2	XL	1 092,00	6,74	130	230	40	1
NUP228-E-M1	XL	2 151,00	9,61	140	250	42	1


- Ⓓ Zylinderrollenlager, einreihig
- ⒼⒷ Cylindrical roller bearings, single row
- Ⓕ Roulements à rouleaux cylindriques, à une rangée
- Ⓔ Rodamientos de rodillos cilíndricos, de una hilera
- Ⓘ Cuscinetti a rulli cilindrici, ad una corona
- ⒶⒸ Cilinderrollager, eenrijig
- ⒸⒹ Cylindriská rullager, enradiga
- ⒹⒸ Cylindriske rullelejer, enradede
- ⒻⒼ Lieriörollalaakerit, yksiriviset
- Ⓐ Rolamentos de rolos cilíndricos, de uma fila
- ⒸⒹ Sylinderrullelager, enradig
- ⒶⒸ Łożyska walcowe jednorzędowe
- ⒸⒹ Válečková ložiska, jednořadá
- ⒸⒹ Valčekové ložiská, jednoradové
- Ⓕ Hengergörgös csapágy, egysoros
- ⒼⒹ Едноредни цилиндрично-ролкови лагери
- ⒻⒼ Silindirik makaralı rumanlar, tek sıralı
- ⒶⒸⒹ Роликоподшипники радиальные цилиндрические однорядные

FAG	X-life	Euro	≈kg	d mm	D mm	B mm	min 
NUP230-E-M1	XL	2 567,00	12,2	150	270	45	1
N203-E-TVP2	XL	73,20	0,068	17	40	12	1
N204-E-TVP2	XL	75,60	0,112	20	47	14	1
N205-E-TVP2	XL	81,60	0,135	25	52	15	1
N206-E-TVP2	XL	82,70	0,205	30	62	16	1
N207-E-TVP2	XL	106,50	0,301	35	72	17	1
N208-E-TVP2	XL	122,00	0,358	40	80	18	1
N209-E-TVP2	XL	125,00	0,434	45	85	19	1
N210-E-TVP2	XL	135,50	0,488	50	90	20	1
N211-E-TVP2	XL	240,00	0,668	55	100	21	1
N212-E-TVP2	XL	255,50	0,827	60	110	22	1
N213-E-TVP2	XL	310,50	1,05	65	120	23	1
N214-E-TVP2	XL	356,00	1,16	70	125	24	1
N215-E-TVP2	XL	379,50	1,29	75	130	25	1
N216-E-TVP2	XL	406,00	1,55	80	140	26	1
N217-E-TVP2	XL	469,50	1,92	85	150	28	1
N218-E-TVP2	XL	590,00	2,37	90	160	30	1
N219-E-TVP2	XL	624,00	2,89	95	170	32	1
N220-E-TVP2	XL	633,00	3,5	100	180	34	1
N220-E-M1	XL	919,00	3,97	100	180	34	1
NU303-E-TVP2	XL	54,70	0,121	17	47	14	1
NU304-E-TVP2	XL	57,40	0,153	20	52	15	1
NU305-E-TVP2	XL	65,90	0,245	25	62	17	1
NU306-E-TVP2	XL	74,50	0,368	30	72	19	1
NU307-E-TVP2	XL	86,80	0,486	35	80	21	1
NU308-E-TVP2	XL	103,00	0,659	40	90	23	1
NU309-E-TVP2	XL	128,50	0,893	45	100	25	1
NU310-E-TVP2	XL	152,50	1,16	50	110	27	1
NU311-E-TVP2	XL	178,00	1,48	55	120	29	1
NU312-E-TVP2	XL	211,50	1,85	60	130	31	1
NU313-E-TVP2	XL	246,50	2,28	65	140	33	1
NU314-E-TVP2	XL	298,00	2,79	70	150	35	1
NU315-E-TVP2	XL	342,00	3,33	75	160	37	1
NU316-E-TVP2	XL	406,50	3,96	80	170	39	1
NU317-E-TVP2	XL	464,00	4,62	85	180	41	1
NU317-E-M1	XL	746,00	5,2	85	180	41	1
NU318-E-TVP2	XL	541,00	5,39	90	190	43	1
NU318-E-M1	XL	843,00	6	90	190	43	1
NU319-E-TVP2	XL	596,00	6,32	95	200	45	1
NU319-E-M1	XL	917,00	6,92	95	200	45	1
NU320-E-TVP2	XL	747,00	7,67	100	215	47	1
NU320-E-M1	XL	1 160,00	8,45	100	215	47	1
NU322-E-TVP2	XL	1 006,00	10,3	110	240	50	1
NU322-E-M1	XL	1 504,00	11,6	110	240	50	1
NU324-E-TVP2	XL	1 294,00	13,3	120	260	55	1
NU324-E-M1	XL	2 092,00	14,4	120	260	55	1
NU326-E-TVP2	XL	1 578,00	16,2	130	280	58	1
NU326-E-M1	XL	2 226,00	18,2	130	280	58	1
NU328-E-TVP2	XL	2 332,00	20,1	140	300	62	1
NU328-E-M1	XL	2 860,00	22,3	140	300	62	1


- Ⓓ Zylinderrollenlager, einreihig
- ⒼⒷ Cylindrical roller bearings, single row
- Ⓕ Roulements à rouleaux cylindriques, à une rangée
- Ⓔ Rodamientos de rodillos cilíndricos, de una hilera
- Ⓘ Cuscinetti a rulli cilindrici, ad una corona
- Ⓝ Cilinderrollager, eenrijig
- Ⓢ Cylindriska rullager, enradiga
- ⒹⓀ Cylindriske rullelejer, enradede
- ⒻⒾⒶ Lieriörollaakerit, yksiriviset
- Ⓟ Rolamentos de rolos cilíndricos, de uma fila
- Ⓝ Syllinderrullelager, enradig
- Ⓟ Łożyska walcowe jednorzędowe
- ⒸⓏ Válečková ložiska, jednořadá
- ⓈⓀ Valčekové ložiská, jednoradové
- Ⓕ Hengergörgös csapágy, egysoros
- ⒼⒸⒹ Едноредни цилиндрично-ролкови лагери
- ⒼⒾⒶ Silindirik makaralı rumanlar, tek sıralı
- ⒼⒾⒶ Роликоподшипники радиальные цилиндрические однорядные

FAG	X-life	Euro	≈kg	d mm	D mm	B mm	min 
NU330-E-M1	XL	3 529,00	27	150	320	65	1
NU332-E-M1		4 419,00	31,8	160	340	68	1
NU334-E-M1		6 062,00	38	170	360	72	1
NU336-E-M1		7 114,00	43,9	180	380	75	1
<hr/>							
NJ303-E-TVP2	XL	68,50	0,124	17	47	14	1
NJ304-E-TVP2	XL	63,10	0,156	20	52	15	1
NJ305-E-TVP2	XL	71,30	0,25	25	62	17	1
NJ306-E-TVP2	XL	89,50	0,376	30	72	19	1
NJ307-E-TVP2	XL	98,90	0,496	35	80	21	1
NJ308-E-TVP2	XL	119,50	0,674	40	90	23	1
NJ309-E-TVP2	XL	140,00	0,913	45	100	25	1
NJ310-E-TVP2	XL	168,50	1,19	50	110	27	1
NJ311-E-TVP2	XL	201,00	1,51	55	120	29	1
NJ312-E-TVP2	XL	236,00	1,89	60	130	31	1
NJ313-E-TVP2	XL	284,50	2,32	65	140	33	1
NJ314-E-TVP2	XL	336,50	2,84	70	150	35	1
NJ315-E-TVP2	XL	391,00	3,39	75	160	37	1
NJ316-E-TVP2	XL	456,00	4,03	80	170	39	1
NJ317-E-TVP2	XL	535,00	4,71	85	180	41	1
NJ318-E-TVP2	XL	677,00	5,49	90	190	43	1
NJ319-E-TVP2	XL	775,00	6,44	95	200	45	1
NJ320-E-TVP2	XL	943,00	7,82	100	215	47	1
NJ322-E-TVP2	XL	1 325,00	10,3	110	240	50	1
NJ322-E-M1	XL	2 024,00	11,9	110	240	50	1
NJ324-E-TVP2	XL	1 623,00	13,5	120	260	55	1
NJ324-E-M1	XL	2 419,00	15,1	120	260	55	1
NJ326-E-TVP2	XL	1 962,00	16,5	130	280	58	1
NJ326-E-M1	XL	2 953,00	18,7	130	280	58	1
NJ328-E-M1	XL	3 545,00	22,2	140	300	62	1
NJ330-E-M1	XL	4 828,00	27,4	150	320	65	1
NJ332-E-M1		5 427,00	32,3	160	340	68	1
<hr/>							
NUP304-E-TVP2	XL	78,50	0,16	20	52	15	1
NUP305-E-TVP2	XL	85,30	0,256	25	62	17	1
NUP306-E-TVP2	XL	98,90	0,385	30	72	19	1
NUP307-E-TVP2	XL	114,50	0,506	35	80	21	1
NUP308-E-TVP2	XL	136,50	0,688	40	90	23	1
NUP309-E-TVP2	XL	162,50	0,937	45	100	25	1
NUP310-E-TVP2	XL	198,50	1,21	50	110	27	1
NUP311-E-TVP2	XL	227,00	1,54	55	120	29	1
NUP312-E-TVP2	XL	273,00	1,93	60	130	31	1
NUP313-E-TVP2	XL	318,00	2,37	65	140	33	1
NUP314-E-TVP2	XL	385,00	2,89	70	150	35	1
NUP315-E-TVP2	XL	484,50	3,45	75	160	37	1
NUP316-E-TVP2	XL	578,00	4,11	80	170	39	1
NUP317-E-TVP2	XL	610,00	4,8	85	180	41	1
NUP318-E-TVP2	XL	690,00	5,59	90	190	43	1
NUP320-E-TVP2	XL	994,00	7,96	100	215	47	1
<hr/>							
N304-E-TVP2	XL	98,10	0,144	20	52	15	1
N305-E-TVP2	XL	101,00	0,242	25	62	17	1
N306-E-TVP2	XL	117,00	0,366	30	72	19	1


- Ⓓ Zylinderrollenlager, einreihig
- ⒼⒷ Cylindrical roller bearings, single row
- Ⓕ Roulements à rouleaux cylindriques, à une rangée
- Ⓔ Rodamientos de rodillos cilíndricos, de una hilera
- Ⓘ Cuscinetti a rulli cilindrici, ad una corona
- ⒶⒸ Cilinderrollager, eenrijig
- ⒸⒹ Cylindriska rullager, enradiga
- ⒹⒸ Cylindriske rullelejer, enradede
- ⒻⒼ Lieriõrullalaakerit, yksiriviset
- Ⓐ Rolamentos de rolos cilíndricos, de uma fila
- ⒸⒹ Sylinderrullelager, enradig
- ⒶⒸ Łożyska walcowe jednorzędowe
- ⒸⒹ Válečková ložiska, jednořadá
- ⒸⒹ Valčekové ložiská, jednoradové
- Ⓕ Hengergörgös csapágy, egysoros
- ⒻⒼ Едноредни цилиндрично-ролкови лагери
- ⒻⒼ Silindirik makaralı rumanlar, tek sıralı
- ⒻⒼ Роликоподшипники радиальные цилиндрические однорядные

FAG	X-life	Euro	≈kg	d mm	D mm	B mm	
N307-E-TVP2	XL	116,00	0,486	35	80	21	1
N308-E-TVP2	XL	142,50	0,656	40	90	23	1
N309-E-TVP2	XL	170,50	0,891	45	100	25	1
N310-E-TVP2	XL	221,00	1,16	50	110	27	1
N311-E-TVP2	XL	243,00	1,48	55	120	29	1
N312-E-TVP2	XL	278,00	1,84	60	130	31	1
N313-E-TVP2	XL	322,00	2,28	65	140	33	1
N314-E-TVP2	XL	391,50	2,79	70	150	35	1
N315-E-TVP2	XL	538,00	3,34	75	160	37	1
N316-E-TVP2	XL	560,00	4,12	80	170	39	1
N317-E-M1	XL	1 159,00	5,3	85	180	41	1
N318-E-M1	XL	1 395,00	6,19	90	190	43	1
N319-E-M1	XL	1 836,00	7,12	95	200	45	1
N320-E-M1	XL	2 597,00	8,75	100	215	47	1
N322-E-M1	XL	3 131,00	11,7	110	240	50	1
N324-E-M1	XL	3 526,00	15,3	120	260	55	1
NU1005		103,00	0,084	25	47	12	1
NU1006		80,90	0,135	30	55	13	1
NU1006-M1	XL	141,00	0,134	30	55	13	1
NU1007-M1	XL	140,50	0,177	35	62	14	1
NU1008-M1	XL	167,00	0,216	40	68	15	1
NU1009-M1	XL	163,50	0,277	45	75	16	1
NU1010-M1	XL	202,00	0,305	50	80	16	1
NU1011-M1	XL	206,50	0,45	55	90	18	1
NU1012-M1	XL	235,50	0,48	60	95	18	1
NU1013-M1	XL	255,00	0,507	65	100	18	1
NU1014-M1	XL	320,00	0,706	70	110	20	1
NU1015-M1	XL	346,00	0,737	75	115	20	1
NU1016-M1	XL	364,50	0,99	80	125	22	1
NU1017-M1	XL	374,50	1,04	85	130	22	1
NU1018-M1	XL	424,50	1,36	90	140	24	1
NU1019-M1	XL	487,50	1,42	95	145	24	1
NU1020-M1	XL	495,50	1,46	100	150	24	1
NU1022-M1	XL	614,00	2,31	110	170	28	1
NU1024-M1	XL	697,00	2,47	120	180	28	1
NU1026-M1	XL	842,00	3,74	130	200	33	1
NU1028-M1	XL	1 112,00	3,94	140	210	33	1
NU1030-M1	XL	1 221,00	4,93	150	225	35	1
NU1032-M1	XL	1 389,00	5,92	160	240	38	1
NU1034-M1	XL	1 911,00	8,03	170	260	42	1
NU1036-M1	XL	2 022,00	10,5	180	280	46	1
NU1038-M1	XL	2 486,00	10,9	190	290	46	1
NU1040-M1	XL	2 708,00	14,1	200	310	51	1
NU1040-M1A		2 708,00	14,6	200	310	51	1
NU1044-M1		3 821,00	20,5	220	340	56	1
NU1048-M1		4 698,00	19,9	240	360	56	1
NU1048-M1A		4 631,00	20,4	240	360	56	1
NU2203-E-TVP2	XL	59,80	0,051	17	40	16	1
NU2204-E-TVP2	XL	62,80	0,146	20	47	18	1
NU2205-E-TVP2	XL	63,90	0,165	25	52	18	1

- Ⓓ Zylinderrollenlager, einreihig
- ⒼⒷ Cylindrical roller bearings, single row
- Ⓕ Roulements à rouleaux cylindriques, à une rangée
- Ⓔ Rodamientos de rodillos cilíndricos, de una hilera
- Ⓘ Cuscinetti a rulli cilindrici, ad una corona
- Ⓝ Cilinderrollager, eenrijig
- Ⓒ Cylindriská rullager, enradiga
- ⒹⓀ Cylindriske rullelejer, enradede
- ⒻⒾ Lieriörollaakerit, yksiriviset
- Ⓖ Rolamentos de rolos cilíndricos, de uma fila
- Ⓓ Sylinderrullelager, enradig
- ⒼⓁ Łożyska walcowe jednorzędowe
- ⒸⒶ Válečková ložiska, jednořadá
- ⒸⓀ Valčekové ložiská, jednoradové
- Ⓕ Hengergörgös csapágy, egysoros
- ⒼⒼⒺ Едноредни цилиндрично-ролкови лагери
- ⒻⒼ Silindirik makaralı rumanlar, tek sıralı
- ⒼⒶⒶ Роликоподшипники радиальные цилиндрические однорядные

FAG	X-life	Euro	≈kg	d mm	D mm	B mm	min 
NU2206-E-TVP2	XL	76,70	0,255	30	62	20	1
NU2207-E-TVP2	XL	87,70	0,406	35	72	23	1
NU2208-E-TVP2	XL	102,50	0,492	40	80	23	1
NU2209-E-TVP2	XL	114,00	0,532	45	85	23	1
NU2210-E-TVP2	XL	124,50	0,573	50	90	23	1
NU2211-E-TVP2	XL	146,50	0,796	55	100	25	1
NU2212-E-TVP2	XL	172,50	1,08	60	110	28	1
NU2213-E-TVP2	XL	203,50	1,43	65	120	31	1
NU2214-E-TVP2	XL	227,00	1,52	70	125	31	1
NU2215-E-TVP2	XL	245,00	1,6	75	130	31	1
NU2216-E-TVP2	XL	291,00	2,01	80	140	33	1
NU2217-E-TVP2	XL	343,50	2,5	85	150	36	1
NU2218-E-TVP2	XL	402,50	3,17	90	160	40	1
NU2219-E-TVP2	XL	476,00	3,9	95	170	43	1
NU2220-E-TVP2	XL	572,00	4,77	100	180	46	1
NU2222-E-TVP2	XL	779,00	6,76	110	200	53	1
NU2224-E-TVP2	XL	983,00	8,38	120	215	58	1
NU2226-E-TVP2	XL	1 084,00	10,4	130	230	64	1
NU2228-E-M1	XL	2 390,00	14,5	140	250	68	1
NU2230-E-M1	XL	2 771,00	18,6	150	270	73	1
NU2232-E-M1	XL	3 747,00	23,7	160	290	80	1
NU2234-E-M1	XL	4 097,00	29,4	170	310	86	1
NU2236-E-M1	XL	4 957,00	30,7	180	320	86	1
NU2238-E-M1		7 288,00	37,1	190	340	92	1
NU2240-E-M1		8 444,00	44,7	200	360	98	1
NJ2203-E-TVP2	XL	66,40	0,053	17	40	16	1
NJ2204-E-TVP2	XL	66,40	0,15	20	47	18	1
NJ2205-E-TVP2	XL	72,80	0,17	25	52	18	1
NJ2206-E-TVP2	XL	84,90	0,261	30	62	20	1
NJ2207-E-TVP2	XL	95,70	0,416	35	72	23	1
NJ2208-E-TVP2	XL	115,00	0,504	40	80	23	1
NJ2209-E-TVP2	XL	126,50	0,544	45	85	23	1
NJ2210-E-TVP2	XL	136,50	0,586	50	90	23	1
NJ2211-E-TVP2	XL	161,50	0,812	55	100	25	1
NJ2212-E-TVP2	XL	193,50	1,1	60	110	28	1
NJ2213-E-TVP2	XL	221,00	1,46	65	120	31	1
NJ2214-E-TVP2	XL	242,50	1,54	70	125	31	1
NJ2215-E-TVP2	XL	271,00	1,64	75	130	31	1
NJ2216-E-TVP2	XL	314,50	2,04	80	140	33	1
NJ2217-E-TVP2	XL	368,00	2,55	85	150	36	1
NJ2218-E-TVP2	XL	444,00	3,23	90	160	40	1
NJ2219-E-TVP2	XL	582,00	3,98	95	170	43	1
NJ2220-E-TVP2	XL	632,00	4,85	100	180	46	1
NJ2222-E-TVP2	XL	875,00	6,89	110	200	53	1
NUP2203-E-TVP2	XL	75,10	0,055	17	40	16	1
NUP2204-E-TVP2	XL	75,10	0,154	20	47	18	1
NUP2205-E-TVP2	XL	81,20	0,174	25	52	18	1
NUP2206-E-TVP2	XL	95,80	0,268	30	62	20	1
NUP2207-E-TVP2	XL	109,50	0,427	35	72	23	1
NUP2208-E-TVP2	XL	135,00	0,518	40	80	23	1

- Ⓓ Zylinderrollenlager, einreihig
- ⒼⒷ Cylindrical roller bearings, single row
- Ⓕ Roulements à rouleaux cylindriques, à une rangée
- Ⓔ Rodamientos de rodillos cilíndricos, de una hilera
- Ⓘ Cuscinetti a rulli cilindrici, ad una corona
- Ⓝ Cilinderrollager, eenrijig
- Ⓒ Cilindriska rullager, enradiga
- ⒹⓀ Cylindriske rullelejer, enradede
- ⒻⒼ Lieriörollalaakerit, yksiriviset
- Ⓖ Rolamentos de rolos cilíndricos, de uma fila
- Ⓝ Sylinderrullelager, enradig
- ⒼⓁ Łożyska walcowe jednorzędowe
- ⒸⒶ Válečková ložiska, jednořadá
- ⒸⓀ Valčekové ložiská, jednoradové
- Ⓕ Hengergörgös csapágy, egysoros
- ⒼⒾⒺ Едноредни цилиндрично-ролковни лагери
- ⒻⒼ Silindirik makaralı rumanlar, tek sıralı
- ⒼⒾⒺ Роликоподшипники радиальные цилиндрические однорядные

FAG	X-life	Euro	≈kg	d mm	D mm	B mm	
NUP2209-E-TVP2	XL	140,00	0,559	45	85	23	1
NUP2210-E-TVP2	XL	154,00	0,597	50	90	23	1
NUP2211-E-TVP2	XL	177,50	0,828	55	100	25	1
NUP2212-E-TVP2	XL	213,00	1,12	60	110	28	1
NUP2213-E-TVP2	XL	254,50	1,54	65	120	31	1
NUP2214-E-TVP2	XL	284,00	1,58	70	125	31	1
NUP2215-E-TVP2	XL	310,00	1,67	75	130	31	1
NUP2216-E-TVP2	XL	362,00	2,08	80	140	33	1
NUP2217-E-TVP2	XL	549,00	2,6	85	150	36	1
NUP2218-E-TVP2	XL	556,00	3,29	90	160	40	1
NUP2219-E-TVP2	XL	667,00	4,05	95	170	43	1
NUP2220-E-TVP2	XL	867,00	4,92	100	180	46	1
NUP2222-E-TVP2	XL	1 375,00	7,02	110	200	53	1
NU2304-E-TVP2	XL	107,50	0,215	20	52	21	1
NU2305-E-TVP2	XL	87,10	0,349	25	62	24	1
NU2306-E-TVP2	XL	108,00	0,529	30	72	27	1
NU2307-E-TVP2	XL	124,00	0,723	35	80	31	1
NU2308-E-TVP2	XL	149,50	0,958	40	90	33	1
NU2308-E-M1	XL	365,00	1,04	40	90	33	1
NU2309-E-TVP2	XL	183,00	1,3	45	100	36	1
NU2310-E-TVP2	XL	224,50	1,75	50	110	40	1
NU2311-E-TVP2	XL	279,50	2,23	55	120	43	1
NU2312-E-TVP2	XL	335,50	2,78	60	130	46	1
NU2313-E-TVP2	XL	412,50	3,32	65	140	48	1
NU2314-E-TVP2	XL	479,00	4,02	70	150	51	1
NU2315-E-TVP2	XL	592,00	4,95	75	160	55	1
NU2316-E-TVP2	XL	657,00	5,89	80	170	58	1
NU2317-E-TVP2	XL	778,00	6,72	85	180	60	1
NU2320-E-TVP2	XL	1 394,00	12,1	100	215	73	1
NU2322-E-TVP2	XL	2 094,00	16,6	110	240	80	1
NU2324-E-M1	XL	3 761,00	23,5	120	260	86	1
NU2326-E-M1	XL	4 465,00	28,8	130	280	93	1
NU2328-E-M1	XL	6 319,00	36	140	300	102	1
NU2330-E-M1	XL	7 804,00	43,4	150	320	108	1
NJ2304-E-TVP2	XL	85,10	0,219	20	52	21	1
NJ2305-E-TVP2	XL	92,90	0,356	25	62	24	1
NJ2306-E-TVP2	XL	113,50	0,54	30	72	27	1
NJ2307-E-TVP2	XL	132,50	0,736	35	80	31	1
NJ2308-E-TVP2	XL	162,00	0,978	40	90	33	1
NJ2309-E-TVP2	XL	197,00	1,33	45	100	36	1
NJ2310-E-TVP2	XL	245,00	1,77	50	110	40	1
NJ2311-E-TVP2	XL	291,00	2,27	55	120	43	1
NJ2312-E-TVP2	XL	351,50	2,83	60	130	46	1
NJ2313-E-TVP2	XL	427,00	3,38	65	140	48	1
NJ2314-E-TVP2	XL	514,00	4,1	70	150	51	1
NJ2315-E-TVP2	XL	661,00	5,04	75	160	55	1
NJ2316-E-TVP2	XL	715,00	6	80	170	58	1
NJ2317-E-TVP2	XL	830,00	6,85	85	180	60	1
NJ2318-E-TVP2	XL	1 059,00	8,19	90	190	64	1
NJ2319-E-TVP2	XL	1 191,00	9,58	95	200	67	1

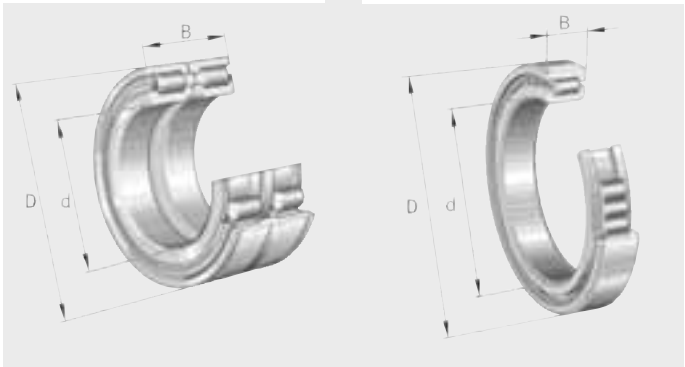
- Ⓓ Zylinderrollenlager, einreihig
- ⒼⒷ Cylindrical roller bearings, single row
- Ⓕ Roulements à rouleaux cylindriques, à une rangée
- Ⓔ Rodamientos de rodillos cilíndricos, de una hilera
- Ⓘ Cuscinetti a rulli cilindrici, ad una corona
- Ⓝ Cilinderrollager, eenrijig
- Ⓢ Cylindriska rullager, enradiga
- ⒹⓀ Cylindriske rullelejer, enradede
- ⒻⒺ Lieriörollalaakerit, yksiriviset
- Ⓟ Rolamentos de rolos cilíndricos, de uma fila
- Ⓝ Sylinderrullelager, enradig
- Ⓟ Łożyska walcowe jednorzędowe
- ⒸⓏ Válečková ložiska, jednořadá
- ⓈⓀ Valčkové ložiská, jednoradové
- Ⓕ Hengergörgös csapágy, egysoros
- ⒼⒾⒸ Едноредни цилиндрично-ролкови лагери
- ⒻⒺ Silindirik makaralı rumanlar, tek sıralı
- ⒻⒺ Роликоподшипники радиальные цилиндрические однорядные

FAG	X-life	Euro	≈kg	d mm	D mm	B mm	min 
NJ2320-E-TVP2	XL	1 409,00	12,3	100	215	73	1
NJ2322-E-TVP2	XL	2 253,00	16,9	110	240	80	1
NJ2324-E-M1	XL	4 676,00	23,8	120	260	86	1
NJ2326-E-M1	XL	5 827,00	29,2	130	280	93	1
NJ2328-E-M1	XL	7 068,00	36,6	140	300	102	1

- Ⓓ Radial-Zylinderrollenlager
- ⒼⒷ Radial cylindrical roller bearings
- Ⓕ Roulements à rouleaux cylindriques
- Ⓔ Rodamientos radiales de rodillos cilíndricos
- Ⓘ Cuscinetti radiali a rulli cilindrici
- Ⓐ Radiaal-cilinderrollagers
- Ⓔ Cylindriska radial-nårlullager
- ⒹⓀ Cylindriske radialrullelejer
- Ⓕ Säteislieriörrullalaakerit
- Ⓐ Rolamentos radiais de rolos cilíndricos
- Ⓐ Radial-sylinderrullelager
- Ⓐ Łożyska walcowe
- Ⓕ Radiální válečková ložiska
- Ⓕ Radiálne valčekové ložiská
- Ⓕ Radiális hengergörgős csapágy
- Ⓕ Радиални цилиндрично-ролковни лагери
- Ⓕ Radyal silindirik makaralı rulmanlar
- Ⓕ Роликоподшипники радиальные цилиндрические

**SL0450...-PP**


**SL1829, SL1830**



INA	X-life	Euro	≈kg	d mm	D mm	B mm	min
SL045004-PP		94,80	0,2	20	42	30	2
SL045005-PP		103,50	0,24	25	47	30	2
SL045006-PP		124,00	0,37	30	55	34	2
SL045007-PP		144,50	0,48	35	62	36	2
SL045008-PP		159,50	0,56	40	68	38	2
SL045009-PP		173,00	0,7	45	75	40	1
SL045010-PP		196,00	0,76	50	80	40	1
SL045011-PP		228,50	1,18	55	90	46	1
SL045012-PP		252,00	1,26	60	95	46	1
SL045013-PP		272,00	1,33	65	100	46	1
SL045014-PP		344,00	1,87	70	110	54	1
SL045015-PP		368,50	1,96	75	115	54	1
SL045016-PP		429,00	2,71	80	125	60	1
SL045017-PP		474,50	2,83	85	130	60	1
SL045018-PP		580,00	3,71	90	140	67	1
SL045019-PP		661,00	3,88	95	145	67	1
SL045020-PP		748,00	3,95	100	150	67	1
SL045022-PP		1 065,00	6,57	110	170	80	1
SL045024-PP		1 146,00	7,04	120	180	80	1
SL045026-PP		1 332,00	10,5	130	200	95	1
SL045028-PP		1 474,00	11,1	140	210	95	1
SL182920	XL	334,50	1,14	100	140	24	1
SL182922	XL	368,50	1,23	110	150	24	1
SL182924	XL	426,00	1,73	120	165	27	1
SL182926	XL	490,50	2,33	130	180	30	1
SL182928	XL	559,00	2,42	140	190	30	1
SL182930	XL	709,00	3,77	150	210	36	1
SL182932	XL	809,00	4	160	220	36	1
SL182934	XL	906,00	4,3	170	230	36	1
SL182936	XL	1 070,00	6,2	180	250	42	1
SL182938	XL	1 152,00	6,5	190	260	42	1
SL182940	XL	1 366,00	9,1	200	280	48	1
SL182944	XL	1 653,00	9,9	220	300	48	1
SL182948		1 998,00	10,6	240	320	48	1
SL183004	XL	60,50	0,11	20	42	16	5
SL183006	XL	79,50	0,2	30	55	19	5

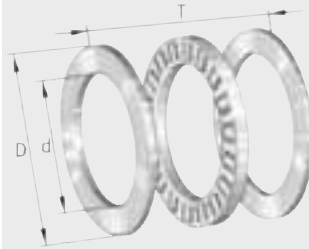


- Ⓓ Radial-Zylinderrollenlager
- ⒼⒷ Radial cylindrical roller bearings
- Ⓕ Roulements à rouleaux cylindriques
- Ⓔ Rodamientos radiales de rodillos cilíndricos
- Ⓘ Cuscinetti radiali a rulli cilindrici
- Ⓝ Radiaal-cilinderrollagers
- Ⓐ Cylindriska radial-nålrullager
- ⒹⓀ Cylindriske radialrullelejer
- ⒻⒺ Säteislieriörullalaakerit
- Ⓐ Rolamentos radiais de rolos cilíndricos
- Ⓔ Radial-sylinderrullelager
- Ⓐ Łożyska walcowe
- Ⓕ Radiální válečková ložiska
- Ⓐ Radiálne valčekové ložiská
- Ⓕ Radiális hengergörgős csapágy
- ⒶⒼ Радиални цилиндрично-ролкови лагери
- ⒻⒶ Radyal silindirlik makaralı rulmanlar
- ⒶⒶⒶ Роликоподшипники радиальные цилиндрические

INA	X-life	Euro	≈ kg	d mm	D mm	B mm	min 
SL183007	XL	93,10	0,26	35	62	20	5
SL183008	XL	101,50	0,31	40	68	21	1
SL183010	XL	126,50	0,43	50	80	23	1
SL183011	XL	155,00	0,64	55	90	26	1
SL183012	XL	171,00	0,69	60	95	26	1

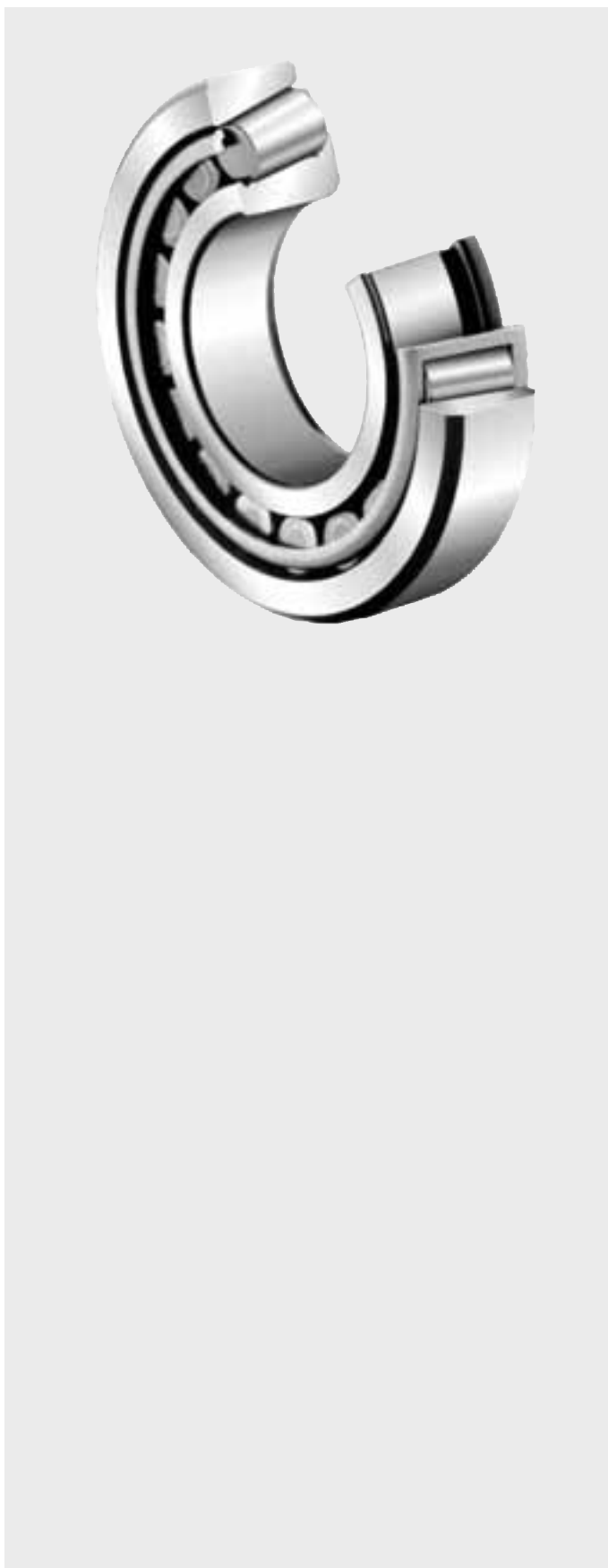
- Ⓓ Axial-Zylinderrollenlager
- ⒼⒷ Axial cylindrical roller bearings
- Ⓕ Butées à rouleaux cylindriques
- Ⓔ Rodamientos axiales de rodillos cilíndricos
- Ⓘ Cuscinetti assiali a rulli cilindrici
- Ⓝ Axiaal-cilinderrollagers
- Ⓔ Axialrullager
- ⒹⓀ Cylindriske aksialrullelejer
- ⒻⒶ Aksiaalilieriörullalaakerit
- Ⓖ Rolamentos axiais de rolos cilíndricos
- Ⓝ Aksial-sylinderrullelager
- ⒼⓁ Łożyska walcowe wzdłużne
- ⒸⓏ Kombinovaná axiální válečková ložiska
- ⒺⓀ Axialne valčekové ložiská
- ⒻⒽ Axialis hengergörgös csapágy
- ⒼⒶ Аксиални цилиндрично-ролковни лагери
- ⒻⒽ Eksenel silindirlik makaralı rulmanlar
- ⒻⒺ⒮ Роликоподшипники упорные цилиндрические

## 811, 812



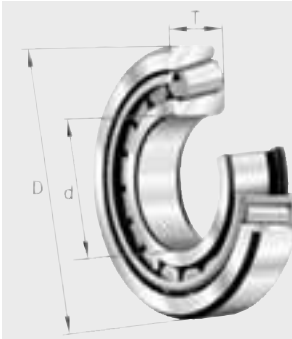
INA	Euro	≈kg	d mm	D mm	T mm	min
81102-TV	39,65	0,024	15	28	9	1
81103-TV	39,65	0,027	17	30	9	1
81104-TV	42,90	0,037	20	35	10	1
81105-TV	46,85	0,053	25	42	11	1
81106-TV	49,25	0,057	30	47	11	1
81107-TV	56,30	0,073	35	52	12	1
81108-TV	61,50	0,105	40	60	13	1
81109-TV	68,80	0,13	45	65	14	1
81110-TV	74,60	0,14	50	70	14	1
81111-TV	96,90	0,218	55	78	16	1
81112-TV	105,00	0,266	60	85	17	1
81206-TV	69,90	0,123	30	52	16	1
81207-TV	82,60	0,195	35	62	18	1
81208-TV	88,20	0,249	40	68	19	1
81209-TV	103,50	0,287	45	73	20	1
81210-TV	117,00	0,356	50	78	22	1


- Ⓓ Kegelrollenlager
- ⒼⒷ Tapered roller bearings
- Ⓕ Roulements à rouleaux coniques
- Ⓔ Rodamientos de rodillos cónicos
- Ⓘ Cuscinetti a rulli conici
- ⓃⓁ Kegelrollagers
- Ⓐ Koniska rullager
- ⒹⓀ Koniske rullelejer
- ⒻⓂ Kartiorullalaakerit
- ⒫ Rolamento de rolos cónicos
- Ⓝ Koniske rullelager
- ⒫Ⓛ Łożyska stożkowe
- ⒸⓏ Kuželíková ložiska
- ⒶⓀ Kuželíkové ložiská
- Ⓕ Kúpögörgós csapágy
- ⒼⒸ Конусно-ролкови лагери
- ⒹⓂ Konik makaralı rulmanlar
- ⒻⓂ Роликоподшипники конические




- Ⓓ **Kegelrollenlager**
- ⒼⒷ **Tapered roller bearings**
- Ⓕ **Roulements à rouleaux coniques**
- Ⓔ **Rodamientos de rodillos cónicos**
- Ⓘ **Cuscinetti a rulli conici**
- ⒼⒶ **Kegelrollagers**
- Ⓐ **Koniska rullager**
- ⒹⓀ **Koniske rullelejer**
- ⒻⒶ **Kartiorullalaakerit**
- Ⓐ **Rolamentos de rolos cónicos**
- Ⓐ **Koniske rullelager**
- Ⓐ **Łożyska stożkowe**
- ⒸⒶ **Kuželíková ložiska**
- Ⓐ **Kuželíkové ložiská**
- Ⓕ **Kúpögörgös csapágy**
- ⒼⒸ **Конусно-ролкови лагери**
- ⒻⒶ **Konik makaralı rulmanlar**
- Ⓐ **Роликоподшипники конические**

**302, 303, 313, 320..-X, 322,  
323, 329, 330, 331, 332**




<b>FAG</b>	Euro	≈kg	d mm	D mm	T mm	
30202-A	30,15	0,056	15	35	11,75	1
30203-A	25,25	0,056	17	40	13,25	1
30204-A	27,05	0,12	20	47	15,25	1
30205-A	30,05	0,155	25	52	16,25	1
30206-A	32,95	0,237	30	62	17,25	1
30207-A	41,10	0,334	35	72	18,25	1
30208-A	49,45	0,435	40	80	19,75	1
30209-A	55,10	0,47	45	85	20,75	1
30210-A	69,90	0,642	50	90	21,75	1
30211-A	77,60	0,73	55	100	22,75	1
30212-A	92,40	0,919	60	110	23,75	1
30213-A	114,00	1,27	65	120	24,75	1
30214-A	126,50	1,31	70	125	26,25	1
30215-A	132,50	1,4	75	130	27,25	1
30216-A	158,00	1,85	80	140	28,25	1
30217-A	191,50	2,11	85	150	30,5	1
30218-A	234,00	2,61	90	160	32,5	1
30219-A	284,50	3,13	95	170	34,5	1
30220-A	346,00	3,75	100	180	37	1
30221-A	426,50	4,46	105	190	39	1
30222-A	501,00	5,23	110	200	41	1
30224-A	648,00	6,25	120	215	43,5	1
30226-A	868,00	7,08	130	230	43,75	1
30228-A	1 191,00	8,81	140	250	45,75	1
30230-A	1 589,00	11	150	270	49	1
30302-A	31,85	0,096	15	42	14,25	1
30303-A	31,30	0,129	17	47	15,25	1
30304-A	31,15	0,188	20	52	16,25	1
30305-A	37,90	0,267	25	62	18,25	1
30306-A	46,70	0,445	30	72	20,75	1
30307-A	55,70	0,573	35	80	22,75	1
30308-A	68,50	0,812	40	90	25,25	1
30309-A	87,20	0,997	45	100	27,25	1
30310-A	106,00	1,38	50	110	29,25	1
30311-A	139,00	1,8	55	120	31,5	1
30312-A	166,50	2,02	60	130	33,5	8
30313-A	208,50	2,4	65	140	36	1

- Ⓓ **Kegelrollenlager**
- ⒼⒷ **Tapered roller bearings**
- Ⓕ **Roulements à rouleaux coniques**
- Ⓔ **Rodamientos de rodillos cónicos**
- Ⓘ **Cuscinetti a rulli conici**
- ⓃⓁ **Kegelrollagers**
- Ⓐ **Koniska rullager**
- ⒹⓀ **Koniske rullelejer**
- ⒻⓂ **Kartiorullalaakerit**
- Ⓐ **Rolamentos de rolos cónicos**
- Ⓐ **Koniske rullelager**
- ⒶⓁ **Łożyska stożkowe**
- ⒸⓏ **Kuželíková ložiska**
- ⒶⓀ **Kuželíkové ložiská**
- Ⓕ **Kúpögörgös csapágy**
- ⒼⒸ **Конусно-ролкови лагери**
- ⒸⓇ **Konik makaralı rulmanlar**
- ⒶⓇ **Роликоподшипники конические**

FAG	Euro	≈kg	d mm	D mm	T mm	
30314-A	259,50	3,02	70	150	38	1
30315-A	316,00	3,64	75	160	40	1
30316-A	375,50	4,34	80	170	42,5	1
30317-A	475,00	4,83	85	180	44,5	1
30318-A	561,00	5,83	90	190	46,5	1
30319-A	661,00	6,77	95	200	49,5	1
30320-A	883,00	8,3	100	215	51,5	1
30322-A	1 440,00	11	110	240	54,5	1
30324-A	2 095,00	14,3	120	260	59,5	1
31305-A	60,00	0,297	25	62	18,25	1
31306-A	70,50	0,441	30	72	20,75	1
31307-A	80,60	0,582	35	80	22,75	1
31308-A	98,80	0,727	40	90	25,25	1
31309-A	130,50	0,998	45	100	27,25	1
31310-A	146,00	1,23	50	110	29,25	1
31311-A	176,50	1,57	55	120	31,5	1
31312-A	217,00	1,94	60	130	33,5	1
31313-A	266,00	2,36	65	140	36	1
31314-A	325,50	2,9	70	150	38	1
31315	435,50	3,79	75	160	40	1
31316	508,00	4,16	80	170	42,5	1
31317	721,00	4,88	85	180	44,5	1
31318	862,00	5,5	90	190	46,5	1
31319-A	947,00	6,45	95	200	49,5	1
31320-X	1 830,00	8,81	100	215	56,5	1
32004-X	31,20	0,108	20	42	15	1
32005-X	30,90	0,12	25	47	15	1
32006-X	35,45	0,195	30	55	17	1
32007-X	38,15	0,225	35	62	18	1
32008-XA	43,85	0,312	40	68	19	1
32009-XA	50,30	0,354	45	75	20	1
32010-X	60,00	0,384	50	80	20	1
32210-A	68,70	0,602	50	90	24,75	1
32011-X	70,80	0,573	55	90	23	1
32012-X	86,20	0,612	60	95	23	1
32013-X	101,00	0,62	65	100	23	1
32014-X	115,50	0,967	70	110	25	1
32015-X	126,50	0,924	75	115	25	1
32016-X	151,50	1,29	80	125	29	1
32017-X	169,50	1,36	85	130	29	1
32018-XA	194,00	1,76	90	140	32	1
32019-XA	214,50	1,86	95	145	32	1
32020-X	214,50	1,93	100	150	32	1
32022-X	312,50	3,09	110	170	38	1
32024-X	382,50	3,29	120	180	38	1
32026-X	576,00	5,02	130	200	45	1
32028-X	756,00	5,34	140	210	45	1
32030-X	985,00	6,47	150	225	48	1
32032-X	1 180,00	7,81	160	240	51	1
32034-X	1 581,00	11,4	170	260	57	1


- Ⓓ **Kegelrollenlager**
- ⒼⒷ **Tapered roller bearings**
- Ⓕ **Roulements à rouleaux coniques**
- Ⓔ **Rodamientos de rodillos cónicos**
- Ⓘ **Cuscinetti a rulli conici**
- ⓃⓁ **Kegelrollagers**
- Ⓢ **Koniska rullager**
- ⒹⓀ **Koniske rullelejer**
- ⒻⓂ **Kartiorullalaakerit**
- Ⓟ **Rolamentos de rolos cónicos**
- Ⓝ **Koniske rullelager**
- Ⓟ **Łożyska stożkowe**
- ⒸⓏ **Kuželíková ložiska**
- ⓈⓀ **Kuželíkové ložiská**
- Ⓗ **Kúpögörgös csapágy**
- ⒷⒼ **Конусно-ролкови лагери**
- ⓉⓇ **Konik makaralı rulmanlar**
- ⓇⓊⓈ **Роликоподшипники конические**

FAG	Euro	≈kg	d mm	D mm	T mm	
32036-X	1 973,00	14,2	180	280	64	1
32038-X	2 405,00	14,8	190	290	64	1
32040-X	2 844,00	19	200	310	70	1
32044-X	4 019,00	24,3	220	340	76	1
<hr/>						
32205-A	45,50	0,186	25	52	19,25	1
32206-A	41,80	0,274	30	62	21,25	1
32207-A	48,75	0,482	35	72	24,25	1
32208-A	54,70	0,597	40	80	24,75	1
32209-A	61,30	0,57	45	85	24,75	1
32211-A	93,30	0,87	55	100	26,75	1
32212-A	111,50	1,18	60	110	29,75	1
32213-A	139,00	1,49	65	120	32,75	1
32214-A	146,50	1,66	70	125	33,25	1
32215-A	157,00	1,93	75	130	33,25	1
32216-A	178,00	2,15	80	140	35,25	1
32217-A	214,50	2,72	85	150	38,5	1
32218-A	281,00	3,78	90	160	42,5	1
32219-A	353,50	4,59	95	170	45,5	1
32220-A	420,00	5,15	100	180	49	1
32222-A	686,00	7,32	110	200	56	1
32224-A	1 194,00	9,3	120	215	61,5	1
32226-A	1 544,00	11,5	130	230	67,75	1
32228-A	1 922,00	14	140	250	71,75	1
32230-A	2 501,00	18,2	150	270	77	1
32232-A	3 307,00	23,4	160	290	84	1
<hr/>						
32304-A	48,65	0,241	20	52	22,25	1
32305-A	52,60	0,362	25	62	25,25	1
32306-A	66,30	0,587	30	72	28,75	1
32307-A	76,80	0,741	35	80	32,75	1
32308-A	93,20	1,09	40	90	35,25	1
32309-A	112,00	1,43	45	100	38,25	1
32309-BA	196,50	1,48	45	100	38,25	1
32310-A	139,00	1,9	50	110	42,25	1
32311-A	177,50	2,42	55	120	45,5	1
32311-B	280,00	2,47	55	120	45,5	1
32312-A	216,50	3,19	60	130	48,5	1
32312-BA	328,50	3,15	60	130	48,5	1
32313-A	288,00	3,63	65	140	51	1
32313-BA	421,00	3,7	65	140	51	1
32314-A	339,00	4,75	70	150	54	1
32314-BA	497,00	4,52	70	150	54	1
32315-A	426,00	5,8	75	160	58	1
32315-B	632,00	5,56	75	160	58	1
32316-A	510,00	6,57	80	170	61,5	1
32316-B	747,00	7,02	80	170	61,5	1
32317-A	689,00	7,5	85	180	63,5	1
32317-B	690,00	7,7	85	180	63,5	1
32318-A	860,00	8,51	90	190	67,5	1
32319-A	1 250,00	10,3	95	200	71,5	1
32320-A	1 586,00	12,9	100	215	77,5	1

- Ⓓ **Kegelrollenlager**
- ⒼⒷ **Tapered roller bearings**
- Ⓕ **Roulements à rouleaux coniques**
- Ⓔ **Rodamientos de rodillos cónicos**
- Ⓘ **Cuscinetti a rulli conici**
- ⓃⓁ **Kegelrollagers**
- Ⓐ **Koniska rullager**
- ⒹⓀ **Koniske rullelejer**
- ⒻⓂ **Kartiorullalaakerit**
- Ⓐ **Rolamentos de rolos cónicos**
- Ⓝ **Koniske rullelager**
- ⒶⓁ **Łożyska stożkowe**
- ⒸⓏ **Kuželíková ložiska**
- ⒶⓀ **Kuželíkové ložiska**
- Ⓕ **Kúpgörgös csapágó**
- ⒼⒸ **Конусно-ролкови лагери**
- ⒶⓇ **Konik makaralı rulmanlar**
- ⒻⓇ **Роликоподшипники конические**

FAG	Euro	≈kg	d mm	D mm	T mm	min 
32322-A	2 235,00	19	110	240	84,5	1
32324	2 952,00	21,1	120	260	90,5	1
32326	4 638,00	26,7	130	280	98,75	1
32924	417,00	1,82	120	165	29	1
32926	575,00	2,4	130	180	32	1
32928	647,00	2,6	140	190	32	1
32932	964,00	4,13	160	220	38	1
32934	987,00	4,42	170	230	38	1
32936	1 264,00	7,08	180	250	45	1
32938	1 486,00	6,87	190	260	45	1
32940-A	1 879,00	10,2	200	280	51	1
33010	95,40	0,47	50	80	24	1
33011	113,00	0,673	55	90	27	1
33012	137,50	0,714	60	95	27	1
33013	125,00	0,766	65	100	27	1
33014	144,00	1,14	70	110	31	1
33015	158,00	1,16	75	115	31	1
33016	185,50	1,67	80	125	36	1
33017	206,00	1,75	85	130	36	1
33018	251,50	2,26	90	140	39	1
33019	259,00	2,33	95	145	39	1
33020	270,00	2,42	100	150	39	1
33022	391,50	4,16	110	170	47	1
33024	510,00	4,55	120	180	48	1
33108	83,00	0,541	40	75	26	1
33109	86,80	0,597	45	80	26	1
33110	98,00	0,642	50	85	26	1
33111	115,00	0,894	55	95	30	1
33112	136,00	1,01	60	100	30	1
33113	154,00	1,31	65	110	34	1
33114	187,50	1,71	70	120	37	1
33115	201,00	1,79	75	125	37	1
33116	216,50	1,9	80	130	37	1
33117	266,00	2,38	85	140	41	1
33118	312,00	3,45	90	150	45	1
33122	594,00	5,54	110	180	56	1
33205	48,80	0,214	25	52	22	1
33206	61,00	0,394	30	62	25	1
33207	72,80	0,585	35	72	28	1
33208	87,10	0,741	40	80	32	1
33209	98,70	0,895	45	85	32	1
33210	107,00	0,881	50	90	32	1
33211	130,00	1,17	55	100	35	1
33212	168,00	1,55	60	110	38	1
33213	191,00	2,02	65	120	41	1

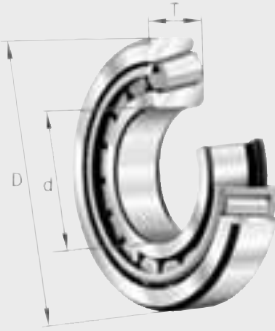
- Ⓓ **Kegelrollenlager**
- ⒼⒷ **Tapered roller bearings**
- Ⓕ **Roulements à rouleaux coniques**
- Ⓔ **Rodamientos de rodillos cónicos**
- Ⓘ **Cuscinetti a rulli conici**
- ⓃⓁ **Kegelrollagers**
- Ⓢ **Koniska rullager**
- ⒹⓀ **Koniske rullelejer**
- ⒻⒾⓃ **Kartiorullalaakerit**
- Ⓟ **Rolamentos de rolos cónicos**
- Ⓝ **Koniske rullelager**
- ⓅⓁ **Łożyska stożkowe**
- ⒸⓏ **Kuželíková ložiska**
- ⓈⓀ **Kuželíkové ložiská**
- Ⓕ **Kúpgörgös csapágy**
- ⒷⒼ **Конусно-ролкови лагери**
- ⓉⓇ **Konik makaralı rulmanlar**
- ⓇⓊⓈ **Роликоподшипники конические**

<b>FAG</b>	Euro	≈kg	d mm	D mm	T mm	 min
33214	201,00	2,06	70	125	41	1
33215	243,00	2,47	75	130	41	1
33216	312,00	2,93	80	140	46	1
33217	375,50	3,58	85	150	49	1
33220	961,00	6,77	100	180	63	1



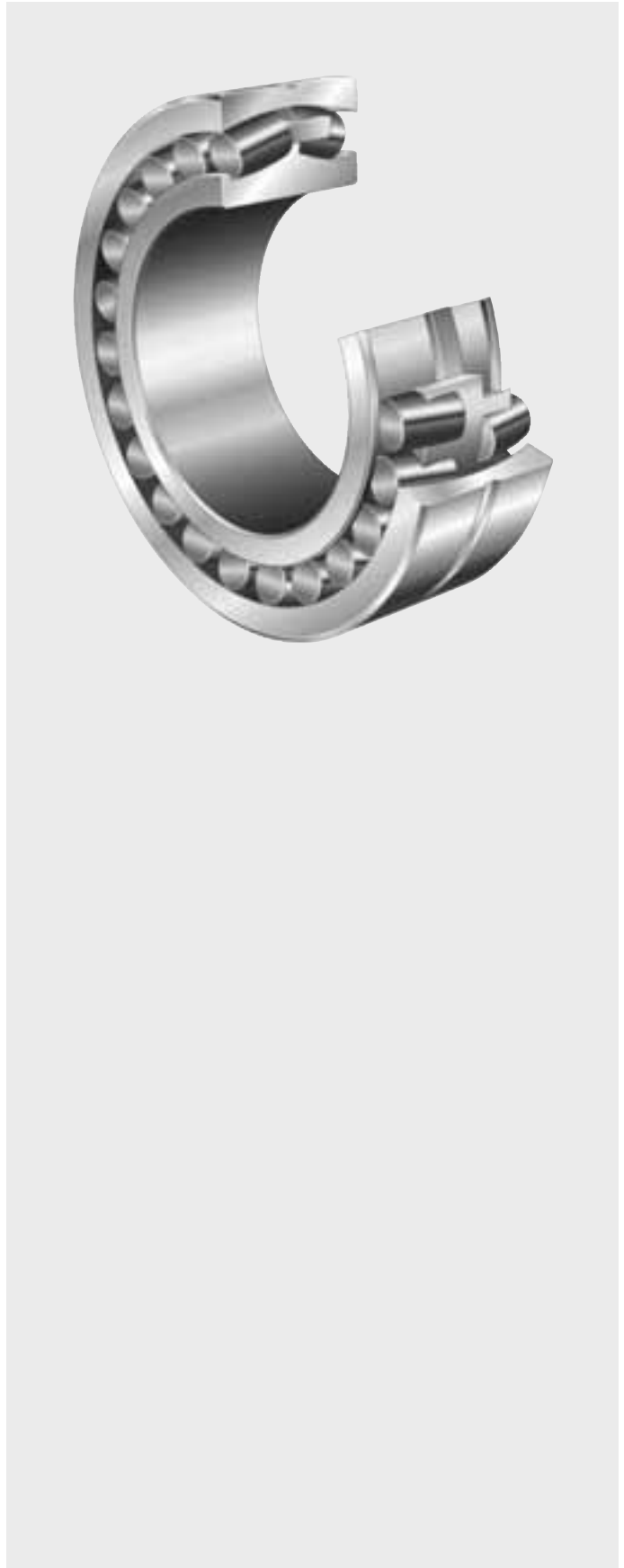
- Ⓓ Kegelrollenlager, Zollabmessung
- ⒼⒷ Tapered roller bearings, inch sizes
- Ⓕ Roulements à rouleaux coniques, en cotes pouces
- Ⓔ Rodamientos de rodillos cónicos, medidas en pulgadas
- Ⓘ Cuscinetti a rulli conici, dimensioni in pollici
- ⒼⓃ Kegelrollagers met inch-afmetingen
- Ⓒ Koniska rullager, tummått
- ⒹⓀ Koniske rullelejer i tommemål
- ⒻⒺ Kartiorullalaakerit, tuumamittaiset
- ⒼⓅ Rolamentos de rolos cónicos, medidas em polegadas
- ⒼⓃ Koniske rullelager, tommedimensjoner
- ⒼⓁ Łożyska stożkowe, calowe
- ⒸⓏ Kuželíková ložiska, palcové míry
- ⒸⓀ Kľbové ložiská v palcových rozmeroch
- Ⓕ Kúpögörgös csapágy, col méretű
- ⒼⒼⒺ Конусно-ролкови лагери с цолови размери
- ⒼⓇ Konik makaralı rulmanlar, inç ölçülü
- ⒼⓇⓈ Роликоподшипники конические с размерами в дюймах

## K-Serie



FAG	Euro	≈kg	d mm	D mm	T mm	min
KLM11749-LM11710	21,35	0,086	17,462	39,878	13,843	1
KLM11949-LM11910	23,40	0,131	19,05	45,237	15,494	1
KLM12749-LM12710	32,30	0,12	21,986	45,237	15,494	1
KLM12749-LM12711	32,35	0,13	21,986	45,974	15,494	1
KLM67048-LM67010	29,60	0,19	31,75	59,131	15,875	1
KLM48548-LM48510	37,40	0,273	34,925	65,088	18,034	1
KLM29748-LM29710	63,90	0,227	38,1	65,088	18,034	1
KLM29749-LM29710	38,65	0,24	38,1	65,088	18,034	1
KLM300849-LM300811	42,80	0,255	40,987	67,975	17,5	1
KLM501349-LM501310	46,30	0,365	41,275	73,431	19,558	1
KLM603049-LM603011	52,00	0,367	45,242	77,788	19,842	1
KLM503349-A-LM503310	48,95	0,305	45,987	74,975	18	1
KLM503349-LM503310	48,30	0,306	45,987	74,985	18	1
KLM806649-LM806610	63,80	0,445	53,975	88,9	19,05	1

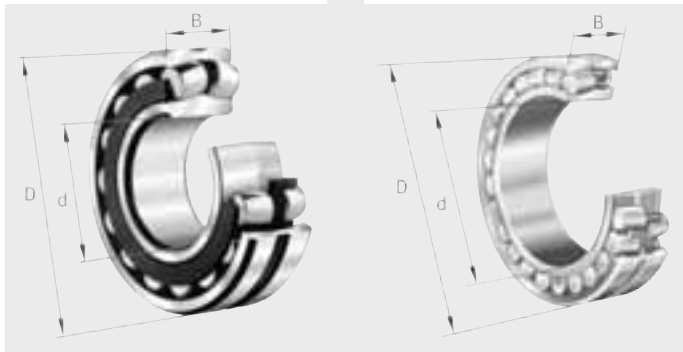
- Ⓓ Pendelrollenlager
- ⒼⒷ Spherical roller bearings
- Ⓕ Roulements à rotule sur deux rangées de rouleaux
- Ⓔ Rodamientos oscilantes de rodillos
- Ⓘ Cuscinetti orientabili a rulli
- ⒼⓃ Pendelrollagers
- Ⓐ Sfæriska rullager
- ⒹⓀ Sfæriske rullelejer, toradede
- ⒻⒾⓃ Pallomaiset rullalaakerit
- Ⓐ Rolamentos oscilantes de rolos
- ⒼⓃ Sfæriske rullelager
- ⒶⓁ Łożyska baryłkowe
- ⒻⒸ Naklápěcí ložiska
- ⒶⓀ Dvojrádové súdkové ložiská
- Ⓕ Beálló hengergörgős csapágy
- ⒼⒼⒶ Самонагаждащи ролкови лагери
- ⒻⒶ Oynak makaralı rulmanlar
- ⒻⒶⒶ Роликоподшипники радиальные сферические двухрядные



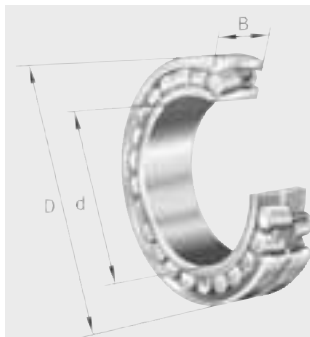
- Ⓓ Pendelrollenlager
- ⒼⓅ Spherical roller bearings
- Ⓕ Roulements à rotule sur deux rangées de rouleaux
- Ⓔ Rodamientos oscilantes de rodillos
- Ⓘ Cuscinetti orientabili a rulli
- ⓃⓁ Pendelrollagers
- Ⓐ Sfäriska rullager
- ⒹⓀ Sfæriske rullelejer, toradede
- ⒻⓂ Pallomaiset rullalaakerit
- Ⓐ Rolamentos oscilantes de rolos
- Ⓒ Sfæriske rullelager
- Ⓐ Łożyska barytkowe
- ⒸⓏ Naklápečící ložiska
- ⒶⓀ Dvojrádové súdkové ložiská
- Ⓕ Beálló hengergörgős csapágy
- ⒶⒼⒶ Самонагаждащи ролкови лагери
- ⒻⓇ Oynak makaralı rulmanlar
- ⒶⓇⓈ Роликоподшипники радиальные сферические двухрядные


213...-E1, 213...-E1-K,  
222...-E1, 222...-E1-K,  
223...-E1, 223...-E1-K,  
230...-E1, 230...-E1-K,  
231...-E1, 231...-E1-K,  
232...-E1, 232...-E1-K,  
240...-E1, 241...-E1

222...-K




222, 239




FAG	X-life	Euro	≈kg	d mm	D mm	B mm	
21304-E1-TVPB	XL	138,50	0,16	20	52	15	1
21305-E1-TVPB	XL	134,00	0,254	25	62	17	1
21306-E1-TVPB	XL	152,00	0,386	30	72	19	1
21307-E1-TVPB	XL	166,50	0,503	35	80	21	1
21307-E1-K-TVPB	XL	175,00	0,496	35	80	21	1
21308-E1	XL	177,00	0,701	40	90	23	1
21308-E1-K	XL	187,50	0,702	40	90	23	1
21309-E1	XL	194,50	0,845	45	100	25	1
21309-E1-K	XL	205,00	0,845	45	100	25	1
21310-E1	XL	223,00	1,28	50	110	27	1
21310-E1-K	XL	236,00	1,28	50	110	27	1
21311-E1	XL	261,00	1,19	55	120	29	1
21311-E1-K	XL	269,00	1,19	55	120	29	1
21312-E1	XL	295,00	1,78	60	130	31	1
21312-E1-K	XL	310,00	1,78	60	130	31	1
21313-E1	XL	346,00	2,42	65	140	33	1
21313-E1-K	XL	356,50	2,42	65	140	33	1
21314-E1	XL	399,50	3	70	150	35	1
21314-E1-K	XL	421,50	3	70	150	35	1
21315-E1	XL	445,00	2,86	75	160	37	1
21315-E1-K	XL	467,50	2,86	75	160	37	1

- Ⓓ **Pendelrollenlager**
- ⒼⒷ **Spherical roller bearings**
- Ⓕ **Roulements à rotule sur deux rangées de rouleaux**
- Ⓔ **Rodamientos oscilantes de rodillos**
- Ⓘ **Cuscinetti orientabili a rulli**
- ⒶⒺ **Pendelrollagers**
- Ⓐ **Sfæriska rullager**
- ⒹⒶ **Sfæriske rullelejer, toradede**
- ⒻⒶ **Pallomaiset rullalaakerit**
- Ⓐ **Rolamentos oscilantes de rolos**
- Ⓐ **Sfæriske rullelager**
- ⒶⒺ **Łożyska baryłkowe**
- ⒶⒻ **Naklápeční ložiska**
- ⒶⒻ **Dvojrádové súdkové ložiská**
- Ⓐ **Beálló hengergörgős csapágy**
- ⒶⒻ **Самонагаждащи ролкови лагери**
- ⒶⒻ **Oynak makaralı rulmanlar**
- ⒶⒻ **Роликоподшипники радиальные сферические двухрядные**

FAG	X-life	Euro	≈kg	d mm	D mm	B mm	min 
21316-E1	XL	502,00	2,65	80	170	39	1
21316-E1-K	XL	526,00	2,65	80	170	39	1
21317-E1	XL	569,00	5,37	85	180	41	1
21317-E1-K	XL	583,00	5,37	85	180	41	1
21318-E1	XL	649,00	6,26	90	190	43	1
21318-E1-K	XL	664,00	6,26	90	190	43	1
21319-E1-TVPB	XL	777,00	6,63	95	200	45	1
21319-E1-K-TVPB	XL	795,00	6,53	95	200	45	1
21320-E1-TVPB	XL	910,00	8,19	100	215	47	1
21320-E1-K-TVPB	XL	914,00	8,08	100	215	47	1
21322-E1-TVPB	XL	1 189,00	11,1	110	240	50	1
21322-E1-K-TVPB	XL	1 224,00	10,9	110	240	50	1
22205-E1	XL	123,00	0,18	25	52	18	1
22205-E1-K	XL	125,50	0,175	25	52	18	1
22206-E1	XL	124,50	0,275	30	62	20	1
22206-E1-K	XL	127,50	0,275	30	62	20	1
22207-E1	XL	129,50	0,434	35	72	23	1
22207-E1-K	XL	129,50	0,434	35	72	23	1
22208-E1	XL	139,50	0,528	40	80	23	1
22208-E1-K	XL	139,50	0,528	40	80	23	1
22209-E1	XL	147,50	0,589	45	85	23	1
22209-E1-K	XL	147,50	0,577	45	85	23	1
22210-E1	XL	156,00	0,622	50	90	23	1
22210-E1-K	XL	156,00	0,608	50	90	23	1
22211-E1	XL	173,50	0,851	55	100	25	1
22211-E1-K	XL	173,50	0,825	55	100	25	1
22212-E1	XL	195,50	1,12	60	110	28	5
22212-E1-K	XL	195,50	1,09	60	110	28	1
22213-E1	XL	229,50	1,55	65	120	31	1
22213-E1-K	XL	229,50	1,52	65	120	31	1
22214-E1	XL	263,00	1,65	70	125	31	1
22214-E1-K	XL	268,00	1,61	70	125	31	1
22215-E1	XL	289,00	1,72	75	130	31	1
22215-E1-K	XL	289,00	1,68	75	130	31	1
22216-E1	XL	328,00	2,13	80	140	33	1
22216-E1-K	XL	328,00	2,08	80	140	33	1
22217-E1	XL	377,00	2,65	85	150	36	1
22217-E1-K	XL	377,00	2,59	85	150	36	1
22218-E1	XL	438,00	3,43	90	160	40	1
22218-E1-K	XL	438,00	3,35	90	160	40	1
22219-E1	XL	523,00	4,13	95	170	43	1
22219-E1-K	XL	524,00	4,04	95	170	43	1
22220-E1	XL	587,00	4,96	100	180	46	1
22220-E1-K	XL	587,00	4,91	100	180	46	1
22222-E1	XL	722,00	6,99	110	200	53	1
22222-E1-K	XL	722,00	6,82	110	200	53	1
22224-E1	XL	957,00	8,84	120	215	58	1
22224-E1-K	XL	957,00	8,84	120	215	58	1
22226-E1	XL	1 132,00	11,3	130	230	64	1
22226-E1-K	XL	1 132,00	10,9	130	230	64	1
22228-E1	XL	1 427,00	14,2	140	250	68	1

- Ⓓ Pendelrollenlager
- ⒼⒷ Spherical roller bearings
- Ⓕ Roulements à rotule sur deux rangées de rouleaux
- Ⓔ Rodamientos oscilantes de rodillos
- Ⓘ Cuscinetti orientabili a rulli
- ⓃⓁ Pendelrollagers
- Ⓢ Sfäriska rullager
- ⒹⓀ Sfæriske rullelejer, toradede
- ⒻⓂ Pallomaiset rullalaakerit
- Ⓟ Rolamentos oscilantes de rolos
- Ⓝ Sfæriske rullelager
- Ⓟ Łożyska barytkowe
- ⒸⓏ Naklápečí ložiska
- ⓈⓀ Dvojrádové súdkové ložiská
- Ⓕ Beálló hengergörgős csapágy
- ⒼⒸ Самонагаждащи ролкови лагери
- ⒹⓇ Oynak makaralı rulmanlar
- ⒻⓇ Роликоподшипники радиальные сферические двухрядные

FAG	X-life	Euro	≈kg	d mm	D mm	B mm	
22228-E1-K	XL	1 427,00	13,7	140	250	68	1
22230-E1	XL	1 785,00	18,2	150	270	73	1
22230-E1-K	XL	1 785,00	17,8	150	270	73	1
22232-E1	XL	2 220,00	23,3	160	290	80	1
22232-E1-K	XL	2 220,00	22,4	160	290	80	1
22234-E1	XL	2 825,00	27,8	170	310	86	1
22234-E1-K	XL	2 880,00	27,1	170	310	86	1
22236-E1	XL	3 155,00	29,2	180	320	86	1
22236-E1-K	XL	3 215,00	28,5	180	320	86	1
22238-E1	XL	3 818,00	36	190	340	92	1
22238-E1-K	XL	3 892,00	35,2	190	340	92	1
22240-E1	XL	4 577,00	43,3	200	360	98	1
22240-E1-K	XL	4 837,00	42,3	200	360	98	1
22244-E1	XL	6 143,00	57,7	220	400	108	1
22244-E1-K	XL	6 780,00	57,9	220	400	108	1
22308-E1	XL	195,50	1,05	40	90	33	1
22308-E1-K	XL	200,00	1,03	40	90	33	1
22309-E1	XL	223,50	1,39	45	100	36	1
22309-E1-K	XL	223,50	1,36	45	100	36	1
22310-E1	XL	262,50	1,9	50	110	40	1
22310-E1-K	XL	262,50	1,86	50	110	40	1
22311-E1	XL	308,00	2,27	55	120	43	1
22311-E1-K	XL	308,00	2,22	55	120	43	1
22312-E1	XL	357,50	2,89	60	130	46	1
22312-E1-K	XL	357,50	2,83	60	130	46	1
22313-E1	XL	416,00	3,57	65	140	48	1
22313-E1-K	XL	416,00	3,49	65	140	48	1
22314-E1	XL	478,00	4,21	70	150	51	1
22314-E1-K	XL	478,00	4,12	70	150	51	1
22315-E1	XL	557,00	5,18	75	160	55	1
22315-E1-K	XL	557,00	5,26	75	160	55	1
22316-E1	XL	631,00	6,27	80	170	58	1
22316-E1-K	XL	631,00	6,05	80	170	58	1
22317-E1	XL	714,00	7,06	85	180	60	1
22317-E1-K	XL	735,00	7,06	85	180	60	1
22318-E1	XL	801,00	8,51	90	190	64	1
22318-E1-K	XL	826,00	8,33	90	190	64	1
22319-E1	XL	961,00	9,69	95	200	67	1
22319-E1-K	XL	990,00	9,46	95	200	67	1
22320-E1	XL	1 153,00	13,1	100	215	73	1
22320-E1-K	XL	1 153,00	13,1	100	215	73	1
22322-E1	XL	1 587,00	17,7	110	240	80	1
22322-E1-K	XL	1 587,00	17,4	110	240	80	1
22324-E1	XL	1 988,00	22,3	120	260	86	1
22324-E1-K	XL	1 988,00	22,1	120	260	86	1
22326-E1	XL	2 433,00	28	130	280	93	1
22326-E1-K	XL	2 433,00	27,4	130	280	93	1
22328-E1	XL	3 036,00	34,6	140	300	102	1
22328-E1-K	XL	3 036,00	34,4	140	300	102	1
22330-E1	XL	3 758,00	42,2	150	320	108	1
22330-E1-K	XL	3 828,00	40,9	150	320	108	1


- Ⓓ **Pendelrollenlager**
- ⒼⒷ **Spherical roller bearings**
- Ⓕ **Roulements à rotule sur deux rangées de rouleaux**
- Ⓔ **Rodamientos oscilantes de rodillos**
- Ⓘ **Cuscinetti orientabili a rulli**
- ⒶⒹ **Pendelrollagers**
- Ⓐ **Sfäriska rullager**
- ⒹⓀ **Sfæriske rullelejer, toradede**
- ⒻⒶ **Pallomaiset rullalaakerit**
- Ⓐ **Rolamentos oscilantes de rolos**
- Ⓐ **Sfæriske rullelager**
- ⒶⒻ **Łożyska baryłkowe**
- ⒶⒸ **Naklápeční ložiska**
- ⒶⓀ **Dvojrádové súdkové ložiska**
- Ⓐ **Beálló hengergörgős csapágy**
- ⒶⒼ **Самонагаждащи ролкови лагери**
- ⒶⒻ **Oynak makaralı rulmanlar**
- ⒶⒶ **Роликоподшипники радиальные сферические двухрядные**

FAG	X-life	Euro	≈kg	d mm	D mm	B mm	min 
22332-E1	XL	4 758,00	49,6	160	340	114	1
22332-E1-K	XL	4 782,00	48,7	160	340	114	1
22334-E1	XL	5 230,00	58,2	170	360	120	1
22334-E1-K	XL	5 592,00	56,9	170	360	120	1
22336-E1	XL	6 418,00	68,1	180	380	126	1
22336-E1-K	XL	6 387,00	66,6	180	380	126	1
23022-E1-TVPB	XL	630,00	3,55	110	170	45	1
23022-E1A-M	XL	859,00	3,67	110	170	45	1
23024-E1-TVPB	XL	734,00	3,86	120	180	46	1
23024-E1-K-TVPB	XL	737,00	3,67	120	180	46	1
23024-E1A-M	XL	1 004,00	4,17	120	180	46	1
23024-E1A-K-M	XL	1 004,00	4,09	120	180	46	1
23026-E1-TVPB	XL	906,00	5,61	130	200	52	1
23026-E1-K-TVPB	XL	923,00	5,42	130	200	52	1
23026-E1A-M	XL	1 182,00	5,96	130	200	52	1
23026-E1A-K-M	XL	1 182,00	5,7	130	200	52	1
23028-E1-TVPB	XL	1 049,00	6,04	140	210	53	1
23028-E1-K-TVPB	XL	1 049,00	5,81	140	210	53	1
23028-E1A-M	XL	1 350,00	6,45	140	210	53	1
23028-E1A-K-M	XL	1 350,00	6	140	210	53	1
23030-E1-TVPB	XL	1 186,00	7,63	150	225	56	1
23030-E1-K-TVPB	XL	1 267,00	7,29	150	225	56	1
23030-E1A-M	XL	1 556,00	7,83	150	225	56	1
23030-E1A-K-M	XL	1 556,00	7,33	150	225	56	1
23032-E1-TVPB	XL	1 415,00	8,97	160	240	60	1
23032-E1-K-TVPB	XL	1 512,00	8,67	160	240	60	1
23032-E1A-M	XL	1 838,00	9,51	160	240	60	1
23032-E1A-K-M	XL	1 838,00	9,42	160	240	60	1
23034-E1-TVPB	XL	1 682,00	12,3	170	260	67	1
23034-E1-K-TVPB	XL	1 747,00	11,9	170	260	67	1
23034-E1A-M	XL	2 122,00	13	170	260	67	1
23034-E1A-K-M	XL	2 122,00	12,5	170	260	67	1
23036-E1-TVPB	XL	1 980,00	15,9	180	280	74	1
23036-E1-K-TVPB	XL	1 980,00	15,6	180	280	74	1
23036-E1A-M	XL	2 461,00	16,8	180	280	74	1
23036-E1A-K-M	XL	2 461,00	16	180	280	74	1
23038-E1-TVPB	XL	2 234,00	17,2	190	290	75	1
23038-E1-K-TVPB	XL	2 364,00	16,3	190	290	75	1
23038-E1A-M	XL	2 767,00	18,3	190	290	75	1
23038-E1A-K-M	XL	2 767,00	17,7	190	290	75	1
23040-E1-TVPB	XL	2 529,00	21,5	200	310	82	1
23040-E1-K-TVPB	XL	2 614,00	20,8	200	310	82	1
23040-E1A-M	XL	3 097,00	22,8	200	310	82	1
23040-E1A-K-M	XL	3 097,00	21,4	200	310	82	1
23044-E1	XL	3 235,00	29,6	220	340	90	1
23044-E1-K	XL	3 440,00	28,7	220	340	90	1
23048-E1	XL	3 842,00	34	240	360	92	1
23048-E1-K	XL	4 088,00	34	240	360	92	1
23052-E1	XL	5 034,00	47,2	260	400	104	1
23052-E1-K	XL	5 356,00	45,8	260	400	104	1
23056-E1	XL	5 809,00	50,8	280	420	106	1

- Ⓓ Pendelrollenlager
- ⒼⒷ Spherical roller bearings
- Ⓕ Roulements à rotule sur deux rangées de rouleaux
- Ⓔ Rodamientos oscilantes de rodillos
- Ⓘ Cuscinetti orientabili a rulli
- ⓃⓁ Pendelrollagers
- Ⓔ Sfäriska rullager
- ⒹⓀ Sfæriske rullelejer, toradede
- ⒻⓂ Pallomaiset rullalaakerit
- ⒫ Rolamentos oscilantes de rolos
- Ⓝ Sfæriske rullelager
- ⒫Ⓛ Łożyska barytkowe
- ⒸⓏ Naklápečí ložiska
- ⒺⓀ Dvojrádové súdkové ložiská
- Ⓕ Beálló hengergörgös csapágy
- ⒼⒼ Самонагаждащи ролкови лагери
- ⒹⓂ Oynak makaralı rulmanlar
- ⒻⓂ Роликоподшипники радиальные сферические двухрядные


FAG	X-life	Euro	≈kg	d mm	D mm	B mm	 min
23056-E1-K	XL	6 181,00	49,2	280	420	106	1
23060-E1	XL	9 470,00	70,4	300	460	118	1
23060-E1-K	XL	9 470,00	68,3	300	460	118	1
23120-E1-TVPB	XL	678,00	4,22	100	165	52	1
23120-E1-K-TVPB	XL	676,00	4,06	100	165	52	1
23120-E1A-M	XL	892,00	4,37	100	165	52	1
23120-E1A-K-M	XL	892,00	4,23	100	165	52	1
23122-E1-TVPB	XL	782,00	5,31	110	180	56	1
23122-E1-K-TVPB	XL	801,00	4,95	110	180	56	1
23122-E1A-M	XL	1 037,00	5,51	110	180	56	1
23122-E1A-K-M	XL	1 037,00	5,1	110	180	56	1
23124-E1-TVPB	XL	1 019,00	7,39	120	200	62	1
23124-E1-K-TVPB	XL	1 038,00	7,06	120	200	62	1
23124-E1A-M	XL	1 293,00	7,7	120	200	62	1
23124-E1A-K-M	XL	1 293,00	7,57	120	200	62	1
23126-E1-TVPB	XL	1 158,00	8,11	130	210	64	1
23126-E1-K-TVPB	XL	1 225,00	7,82	130	210	64	1
23126-E1A-M	XL	1 478,00	8,45	130	210	64	1
23126-E1A-K-M	XL	1 478,00	8,1	130	210	64	1
23128-E1-TVPB	XL	1 354,00	9,81	140	225	68	1
23128-E1-K-TVPB	XL	1 433,00	9,46	140	225	68	1
23128-E1A-M	XL	1 700,00	10,4	140	225	68	1
23128-E1A-K-M	XL	1 700,00	7,78	140	225	68	1
23130-E1-TVPB	XL	1 737,00	15	150	250	80	1
23130-E1-K-TVPB	XL	1 820,00	14,5	150	250	80	1
23130-E1A-M	XL	2 145,00	16,3	150	250	80	1
23130-E1A-K-M	XL	2 145,00	15,8	150	250	80	1
23132-E1-TVPB	XL	2 037,00	19,1	160	270	86	1
23132-E1-K-TVPB	XL	2 161,00	18,5	160	270	86	1
23132-E1A-M	XL	2 512,00	20	160	270	86	1
23132-E1A-K-M	XL	2 512,00	18,6	160	270	86	1
23134-E1-TVPB	XL	2 400,00	20,7	170	280	88	1
23134-E1-K-TVPB	XL	2 311,00	19,9	170	280	88	1
23134-E1A-M	XL	2 819,00	22,1	170	280	88	1
23134-E1A-K-M	XL	2 819,00	19,5	170	280	88	1
23136-E1-TVPB	XL	2 810,00	27,3	180	300	96	1
23136-E1-K-TVPB	XL	2 719,00	25,9	180	300	96	1
23136-E1A-M	XL	3 289,00	26,1	180	300	96	1
23136-E1A-K-M	XL	3 289,00	25,5	180	300	96	1
23138-E1-TVPB	XL	3 479,00	32	190	320	104	1
23138-E1-K-TVPB	XL	3 366,00	30,3	190	320	104	1
23138-E1A-M	XL	3 995,00	33,9	190	320	104	1
23138-E1A-K-M	XL	3 995,00	32,4	190	320	104	1
23140-E1	XL	3 801,00	41,5	200	340	112	1
23140-E1-K	XL	3 801,00	40,2	200	340	112	1
23144-E1	XL	5 256,00	52	220	370	120	1
23144-E1-K	XL	4 939,00	49,5	220	370	120	1
23148-E1	XL	6 654,00	65	240	400	128	1
23148-E1-K	XL	6 654,00	65	240	400	128	1
23218-E1-TVPB	XL	677,00	4,27	90	160	52,4	1

- Ⓓ **Pendelrollenlager**
- ⒼⒷ **Spherical roller bearings**
- Ⓕ **Roulements à rotule sur deux rangées de rouleaux**
- Ⓔ **Rodamientos oscilantes de rodillos**
- Ⓘ **Cuscinetti orientabili a rulli**
- ⒶⒺ **Pendelrollagers**
- Ⓐ **Sfæriska rullager**
- ⒹⒶ **Sfæriske rullelejer, toradede**
- ⒻⒶ **Pallomaiset rullalaakerit**
- Ⓐ **Rolamentos oscilantes de rolos**
- Ⓐ **Sfæriske rullelager**
- ⒶⒺ **Łożyska baryłkowe**
- ⒶⒻ **Naklápečcí ložiska**
- ⒶⒶ **Dvojrádové súdkové ložiska**
- Ⓐ **Beálló hengergörgős csapágy**
- ⒶⒶ **Самонагаждащи ролкови лагери**
- ⒶⒶ **Oynak makaralı rulmanlar**
- ⒶⒶ **Роликоподшипники радиальные сферические двухрядные**

FAG	X-life	Euro	≈kg	d mm	D mm	B mm	min 
23218-E1-K-TVPB	XL	677,00	4,08	90	160	52,4	1
23220-E1-TVPB	XL	852,00	6,33	100	180	60,3	1
23220-E1-K-TVPB	XL	852,00	6,13	100	180	60,3	1
23220-E1A-M	XL	1 113,00	6,45	100	180	60,3	1
23220-E1A-K-M	XL	1 113,00	6,33	100	180	60,3	1
23222-E1-TVPB	XL	1 055,00	9,18	110	200	69,8	1
23222-E1-K-TVPB	XL	1 055,00	8,82	110	200	69,8	1
23222-E1A-M	XL	1 386,00	9,54	110	200	69,8	1
23222-E1A-K-M	XL	1 386,00	9,32	110	200	69,8	1
23224-E1-TVPB	XL	1 303,00	11,5	120	215	76	1
23224-E1-K-TVPB	XL	1 298,00	11,1	120	215	76	1
23224-E1A-M	XL	1 651,00	12,1	120	215	76	1
23224-E1A-K-M	XL	1 651,00	11,4	120	215	76	1
23226-E1-TVPB	XL	1 554,00	13,4	130	230	80	1
23226-E1-K-TVPB	XL	1 554,00	12,6	130	230	80	1
23226-E1A-M	XL	1 957,00	14	130	230	80	1
23226-E1A-K-M	XL	1 957,00	13,6	130	230	80	1
23228-E1-TVPB	XL	1 973,00	17,7	140	250	88	1
23228-E1-K-TVPB	XL	1 927,00	17,1	140	250	88	1
23228-E1A-M	XL	2 334,00	18,3	140	250	88	1
23228-E1A-K-M	XL	2 378,00	17,6	140	250	88	1
23230-E1-TVPB	XL	2 510,00	22,9	150	270	96	1
23230-E1-K-TVPB	XL	2 498,00	22,3	150	270	96	1
23230-E1A-M	XL	2 925,00	23,7	150	270	96	1
23230-E1A-K-M	XL	2 925,00	22,9	150	270	96	1
23232-E1-TVPB	XL	2 966,00	28,6	160	290	104	1
23232-E1-K-TVPB	XL	2 966,00	27,7	160	290	104	1
23232-E1A-M	XL	3 547,00	29,8	160	290	104	1
23232-E1A-K-M	XL	3 547,00	28,5	160	290	104	1
23234-E1-TVPB	XL	3 793,00	34,9	170	310	110	1
23234-E1-K-TVPB	XL	3 775,00	33,1	170	310	110	1
23234-E1A-M	XL	4 289,00	36,5	170	310	110	1
23234-E1A-K-M	XL	4 289,00	34,6	170	310	110	1
23236-E1-TVPB	XL	4 195,00	37,2	180	320	112	1
23236-E1-K-TVPB	XL	4 195,00	36	180	320	112	1
23236-E1A-M	XL	4 764,00	38,5	180	320	112	1
23236-E1A-K-M	XL	4 764,00	37	180	320	112	1
23238-E1		5 127,00	46,9	190	340	120	1
23238-E1-K		4 944,00	46,9	190	340	120	1
23240-E1		5 919,00	56,4	200	360	128	1
23240-E1-K		5 562,00	54,7	200	360	128	1
23244-E1		8 041,00	78,8	220	400	144	1
23248-E1		12 240,00	106,3	240	440	160	1
23248-E1-K		12 665,00	103,1	240	440	160	1
23936-S-MB		2 195,00	7,96	180	250	52	1
23938-S-MB		2 554,00	8,43	190	260	52	1
23940-S-MB		2 448,00	11,8	200	280	60	1
23944-S-MB		2 839,00	12,3	220	300	60	1
23952-MB		4 323,00	24,1	260	360	75	1
23956-MB		4 327,00	25,5	280	380	75	1
23960-B-MB		5 995,00	40,6	300	420	90	1



- Ⓓ Pendelrollenlager
- ⒼⒷ Spherical roller bearings
- Ⓕ Roulements à rotule sur deux rangées de rouleaux
- Ⓔ Rodamientos oscilantes de rodillos
- Ⓘ Cuscinetti orientabili a rulli
- ⓃⓁ Pendelrollagers
- Ⓐ Sfäriska rullager
- ⒹⓀ Sfæriske rullejer, toradede
- ⒻⓂ Pallomaiset rullalaakerit
- Ⓐ Rolamentos oscilantes de rolos
- Ⓝ Sfæriske rullelager
- ⒶⓁ Łożyska barytkowe
- ⒸⓏ Naklápečí ložiska
- ⒶⓀ Dvojrádové súdkové ložiská
- Ⓕ Beálló hengergörgős csapágy
- ⒼⒸ Самонагаждащи ролкови лагери
- ⒻⓇ Oynak makaralı rulmanlar
- ⒶⓇⒶ Роликоподшипники радиальные сферические двухрядные

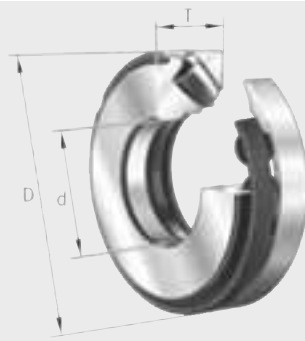
FAG	X-life	Euro	≈kg	d mm	D mm	B mm	 min
23964-MB		8 661,00	41,8	320	440	90	1
24024-E1	XL	1 052,00	5,59	120	180	60	1
24020-E1-TVPB	XL	893,00	2,98	100	150	50	1
24024-E1-TVPB	XL	1 037,00	5,2	120	180	60	1
24026-E1	XL	1 245,00	8,38	130	200	69	1
24026-E1-TVPB	XL	1 228,00	7,72	130	200	69	1
24028-E1	XL	1 437,00	8,4	140	210	69	1
24028-E1-TVPB	XL	1 417,00	8,15	140	210	69	1
24030-E1	XL	1 635,00	11,1	150	225	75	1
24030-E1-TVPB	XL	1 612,00	10,2	150	225	75	1
24032-E1	XL	1 875,00	12,7	160	240	80	1
24032-E1-TVPB	XL	1 839,00	12,3	160	240	80	1
24034-E1	XL	2 249,00	17,2	170	260	90	1
24036-E1	XL	2 664,00	22,7	180	280	100	1
24038-E1	XL	2 999,00	23,7	190	290	100	1
24040-E1	XL	3 542,00	30,1	200	310	109	1
24044-E1	XL	4 638,00	39,4	220	340	118	1
24048-E1	XL	5 336,00	44,1	240	360	118	1
24052-E1	XL	7 874,00	63,8	260	400	140	1
24056-E1	XL	8 468,00	67,9	280	420	140	1
24060-E1	XL	14 107,00	96,9	300	460	160	1
24122-E1	XL	1 192,00	6,79	110	180	69	1
24122-E1-TVPB	XL	1 176,00	6,85	110	180	69	1
24124-E1	XL	1 394,00	10,4	120	200	80	1
24124-E1-TVPB	XL	1 374,00	11,6	120	200	80	1
24126-E1	XL	1 749,00	11	130	210	80	1
24126-E1-TVPB	XL	1 725,00	10,6	130	210	80	1
24128-E1	XL	2 324,00	13,8	140	225	85	1
24128-E1-TVPB	XL	2 054,00	12,8	140	225	85	1
24130-E1	XL	2 450,00	20,6	150	250	100	1
24132-E1	XL	3 139,00	25,3	160	270	109	1
24134-E1	XL	3 410,00	26,4	170	280	109	1
24136-E1	XL	4 072,00	33,2	180	300	118	1
24138-E1	XL	5 103,00	41,5	190	320	128	1
24140-E1		5 649,00	49,5	200	340	140	1


- Ⓓ Axial-Pendelrollenlager
- ⒼⒷ Axial spherical roller bearings
- Ⓕ Butées à rotule sur rouleaux
- Ⓔ Rodamientos axiales oscilantes de rodillos
- Ⓘ Cuscinetti assiali orientabili a rulli
- ⓃⓁ Axiaal pendelrollagers
- Ⓐ Sfäriska axialrullager
- ⒹⓀ Sfæriske aksialrullejer
- ⒻⒾⓃ Pallomaiset aksiaalirullalaakerit
- Ⓐ Rolamentos axiais oscilantes de rolos
- Ⓝ Sfæriske-Aksialrullelager
- ⒶⓁ Łożyska baryłkowe wzdłużne
- ⒸⓏ Axiální soudečková ložiska
- ⒶⓀ Axiálne súdkové ložiská
- Ⓕ Axiális beálló görgőscsapágyak
- ⒼⒾⒶⒶ Аксиални самонагаждащи ролкови лагери
- ⒶⓇ Eksenel oynak makaralı rulmanlar
- ⒻⒶⓈ Роликоподшипники упорно-радиальные сферические



- Ⓓ Axial-Pendelrollenlager
- ⒼⒹ Axial spherical roller bearings
- Ⓕ Butées à rotule sur rouleaux
- Ⓔ Rodamientos axiales oscilantes de rodillos
- Ⓘ Cuscinetti assiali orientabili a rulli
- Ⓝ Axiaal pendelrollagers
- Ⓒ Sfäriska axialrullager
- ⒹⓀ Sfæriske aksialrullelejer
- ⒻⒺ Pallomaiset aksiaalirullalaakerit
- Ⓖ Rolamentos axiais oscilantes de rolos
- Ⓝ Sfæriske-Aksialrullelager
- ⒼⓁ Łożyska barytkowe wzdłużne
- ⒸⒶ Axiální soudečková ložiska
- ⒸⓀ Axiálne súdkové ložiská
- Ⓕ Axiális beállító görgőscsapágyak
- ⒼⒼ Аксиални самонагаждащи ролкови лагери
- ⒹⓀ Eksenel oynak makaralı rulmanlar
- ⒼⓇⓈ Роликоподшипники упорно-радиальные сферические

## 293...-E1, 294...-E1



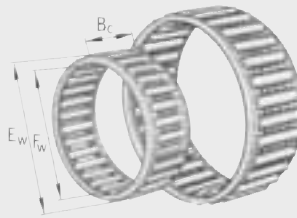
FAG	X-life	Euro	≈kg	d mm	D mm	T mm	min 
29317-E1	XL	1 295,00	2,7	85	150	39	1
29318-E1	XL	1 171,00	2,8	90	155	39	1
29320-E1	XL	1 308,00	3,6	100	170	42	1
29322-E1	XL	1 502,00	5,2	110	190	48	1
29324-E1	XL	1 646,00	7,2	120	210	54	1
29326-E1	XL	1 867,00	8,8	130	225	58	1
29328-E1	XL	2 379,00	10,3	140	240	60	1
29330-E1	XL	2 494,00	10,5	150	250	60	1
29332-E1	XL	2 877,00	14	160	270	67	1
29334-E1	XL	3 163,00	14,2	170	280	67	1
29336-E1	XL	3 647,00	18,4	180	300	73	1
29338-E1	XL	4 247,00	22,3	190	320	78	1
29340-E1	XL	4 923,00	27,3	200	340	85	1
29412-E1	XL	956,00	2,5	60	130	42	1
29413-E1	XL	1 039,00	3,1	65	140	45	1
29414-E1	XL	1 155,00	3,8	70	150	48	1
29415-E1	XL	1 229,00	4,6	75	160	51	1
29416-E1	XL	1 372,00	5,5	80	170	54	1
29417-E1	XL	1 632,00	6,5	85	180	58	1
29418-E1	XL	1 569,00	7,5	90	190	60	1
29420-E1	XL	1 941,00	10,1	100	210	67	1
29422-E1	XL	2 227,00	12,8	110	230	73	1
29424-E1	XL	2 650,00	15,9	120	250	78	1
29426-E1	XL	3 042,00	21	130	270	85	1
29428-E1	XL	3 743,00	22,1	140	280	85	1
29430-E1	XL	4 008,00	27,2	150	300	90	1
29432-E1	XL	4 579,00	32,1	160	320	95	1
29434-E1	XL	5 470,00	39,6	170	340	103	1
29436-E1	XL	7 152,00	47,6	180	360	109	1
29438-E1	XL	7 679,00	54,9	190	380	115	1
29440-E1	XL	9 116,00	64,7	200	400	122	1

- Ⓓ **Nadellager**
- ⒼⒷ **Needle roller bearings**
- Ⓕ **Roulements à aiguilles**
- Ⓔ **Rodamientos de agujas**
- Ⓘ **Cuscinetti a rullini**
- ⓃⓁ **Naaldlagers**
- Ⓢ **Nållager**
- ⒹⓀ **Nålelejer**
- ⒻⒾ **Neulalaakerit**
- Ⓟ **Rolamentos de agulhas**
- Ⓝ **Nåtelager**
- ⓅⓁ **Łożyska igielkowe**
- ⒸⓏ **Jehlová ložiska**
- ⓈⓀ **Ihlové ložiská**
- Ⓕ **Tűgörgős csapágy**
- ⒷⒼ **Иглени лагери**
- ⓉⓇ **İğneli rulmanlar**
- ⓇⓊⓈ **Роликоподшипники  
радиальные игольчатые**



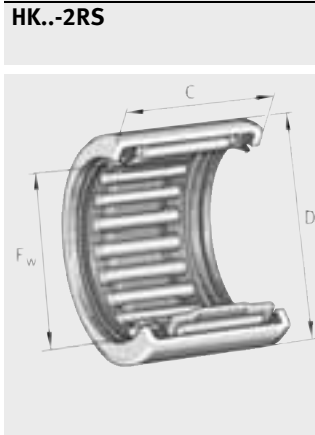
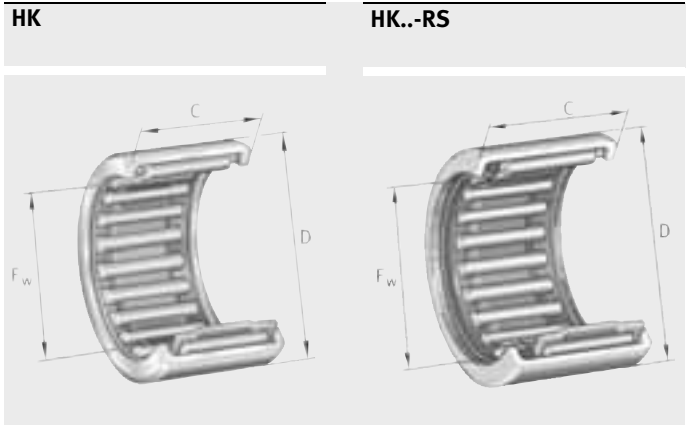
- Ⓓ Nadelkränze
- Ⓔ Needles and cage assemblies
- Ⓕ Cages à aiguilles
- Ⓖ Coronas de agujas
- Ⓘ Gabbie a rullini
- Ⓝ Naaldkransen
- Ⓢ Nålkransar
- Ⓓ Nålekranse
- Ⓕ Neulakehät
- Ⓖ Gaiolas de agulhas
- Ⓝ Nålekranser
- Ⓖ Złożenia igielkowe
- Ⓒ Jehlové klece
- Ⓚ Kľietky s ihlovými valčekmi
- Ⓗ Tűgörgős koszorúk
- Ⓖ Иглени кафези
- Ⓗ İğneli kafesler
- Ⓚ Роликоподшипники радиальные игольчатые без колец


## K




INA	Euro	≈g	F <sub>w</sub> mm	E <sub>w</sub> mm	B <sub>c</sub> mm	min
K3X5X7-TV	3,39	0,3	3	5	7	10
K3X5X9-TV	3,47	0,4	3	5	9	10
K5X8X10-TV	3,82	0,9	5	8	10	10
K6X9X8-TV	3,73	0,8	6	9	8	10
K6X9X10-TV	3,82	1,1	6	9	10	10
K10X13X10-TV	4,04	1,6	10	13	10	10
K10X13X13-TV	4,32	2,3	10	13	13	10
K12X15X13-TV	5,15	2,3	12	15	13	10
K20X28X20	12,62	27	20	28	20	5
K20X28X25	13,43	32	20	28	25	5
K25X33X20	13,25	33	25	33	20	5
K35X40X13	8,60	19	35	40	13	10
K60X65X20	20,90	52	60	65	20	5
K85X92X20	45,80	102	85	92	20	5
K110X117X24	111,50	172	110	117	24	1

- Ⓓ Nadelhülsen
- ⒼⒹ Drawn cup needle roller bearings, open ends
- Ⓕ Douilles à aiguilles
- Ⓔ Casquillos de agujas
- Ⓘ Astucci a rullini
- ⒼⒶ Naaldhulzen
- Ⓐ Nälbussningar
- ⒹⓀ Nålebøsninger
- ⒻⒶ Neulahokit
- Ⓐ Casquilhos de agulhas
- Ⓐ Nålehylser
- Ⓐ Łożyska igielkowe cienkościenne przelotowe
- ⒸⒶ Jehlová pouzdra, otevřená
- Ⓐ Ihlové púzdra otvorené
- Ⓕ Túgörgös hüvelyek
- Ⓐ Иглени втулки
- Ⓕ İğneli burçlar
- Ⓐ Роликоподшипники игольчатые с одним наружным штампованным кольцом



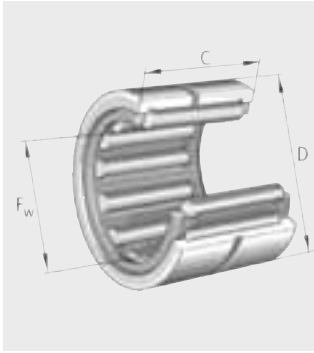
INA	Euro	≈g	F <sub>w</sub> mm	D mm	C mm	min 
HK0306-TV	4,32	1	3	6,5	6	10
HK0408	4,32	2	4	8	8	10
HK0509	4,19	2	5	9	9	10
HK0608	4,19	2,1	6	10	8	10
HK0609	4,19	2,5	6	10	9	10
HK0709	4,19	2,6	7	11	9	10
HK0808	4,32	2,7	8	12	8	10
HK0810	4,32	3	8	12	10	10
HK0810-RS	5,91	3	8	12	10	10
HK0812-2RS	6,67	3,3	8	12	12	10
HK0908	4,32	3	9	13	8	10
HK0912	4,38	4,6	9	13	12	10
HK1010	4,38	4,1	10	14	10	10
HK1012	4,64	4,8	10	14	12	10
HK1012-RS	6,05	4,2	10	14	12	10
HK1014-2RS	6,73	4,6	10	14	14	10
HK1015	4,89	6	10	14	15	10
HK1210	4,64	4,6	12	16	10	10
HK1212	4,89	9	12	18	12	10
HK1214-RS	6,67	10	12	18	14	10
HK1216-2RS	7,43	11	12	18	16	10
HK1312	4,99	10	13	19	12	10
HK1412	5,15	10,5	14	20	12	10
HK1416-2RS	7,85	13	14	20	16	10

- Ⓓ Nadelhülsen
- ⒼⒷ Drawn cup needle roller bearings, open ends
- Ⓕ Douilles à aiguilles
- Ⓔ Casquillos de agujas
- Ⓘ Astucci a rullini
- Ⓝ Naaldhulzen
- Ⓢ Nålbusningar
- ⒹⓀ Nålebøsninger
- ⒻⒾ Neulaholkit
- Ⓟ Casquilhos de agulhas
- Ⓝ Nålehytser
- Ⓟ Łożyska igielkowe cienkościenne przelotowe
- ⒸⓏ Jehlová pouzdra, otevřená
- ⓈⓀ Ihlové púzdra otvorené
- Ⓕ Túgörgőös hüvelyek
- ⒷⒸ Иглени втулки
- ⒹⓇ İğneli burçlar
- ⓇⒶⓈ Роликоподшипники игольчатые с одним наружным штампованным кольцом

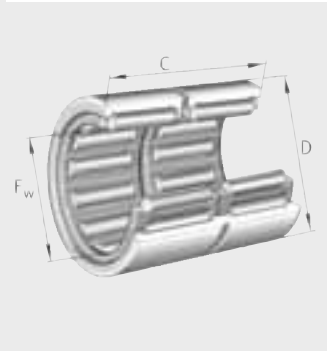
INA	Euro	≈g	F <sub>w</sub> mm	D mm	C mm	 min
HK1512	5,22	11	15	21	12	10
HK1516	5,48	15	15	21	16	10
HK1612	5,32	12	16	22	12	10
HK1614-RS	7,28	13	16	22	14	10
HK1616	5,70	16	16	22	16	10
HK1622-ZW	7,46	22	16	22	22	10
HK1616-2RS	8,15	14	16	22	16	10
HK1812	5,65	13	18	24	12	10
HK1816	6,11	18	18	24	16	10
HK2012	5,81	14	20	26	12	10
HK2016	6,33	19	20	26	16	10
HK2018-RS	8,59	21	20	26	18	10
HK2020	7,02	24	20	26	20	10
HK2020-2RS	9,56	23	20	26	20	10
HK2030-ZW	9,64	35	20	26	30	5
HK2212	6,09	15	22	28	12	10
HK2216	6,70	21	22	28	16	5
HK2512	6,47	20	25	32	12	10
HK2516	7,01	27	25	32	16	5
HK2516-2RS	9,84	27	25	32	16	5
HK2520	7,50	33	25	32	20	5
HK2520-2RS	10,48	31	25	32	20	5
HK2526	8,59	44	25	32	26	5
HK2530-2RS	12,44	47	25	32	30	5
HK2538-ZW	11,91	64	25	32	38	4
HK2816	7,39	29	28	35	16	5
HK2820	7,85	36	28	35	20	5
HK3016	7,85	31	30	37	16	5
HK3020	8,31	39	30	37	20	5
HK3026	9,62	51	30	37	26	5
HK3038-ZW	13,57	76	30	37	38	4
HK3512	8,56	27	35	42	12	10
HK3516	9,29	36	35	42	16	5
HK3520	9,84	44	35	42	20	5
HK4016	11,05	39	40	47	16	5
HK4018-RS	14,53	45	40	47	18	5
HK4020	11,87	54	40	47	20	5
HK4020-2RS	15,60	48	40	47	20	5
HK4516	12,44	46	45	52	16	5
HK4520	13,62	56	45	52	20	5
HK5020	15,49	70	50	58	20	5
HK5025	16,96	90	50	58	25	5
HK5520	16,20	74	55	63	20	5
HK6012	15,49	49	60	68	12	10
HK6020	22,50	81	60	68	20	5
HK6032	30,65	136	60	68	32	5

- Ⓓ Nadellager (massiv)
- ⒼⒷ Needle roller bearings (machined)
- Ⓕ Roulements à aig. (massifs)
- Ⓔ Rodamientos de agujas (macizos)
- Ⓘ Cuscinetti a rullini (massicci)
- ⓃⓁ Naaldlagers (massief)
- Ⓢ Nållager (massiva)
- ⒹⓀ Nålelejer (massive)
- ⒻⒾⓃ Neulalaakerit (massiiviset)
- Ⓟ Rolamentos de agulhas
- Ⓝ Nålelager (massiv)
- ⓅⓁ Łożyska igielkowe
- ⒸⓏ Jehlová ložiska masivní
- ⓈⓀ Ihlové ložiská (masívne)
- Ⓕ Túgörgős csapágy (massív sorozat)
- ⒷⒼ Массивни иглени лагери
- ⓉⓇ İğneli rulmanlar, masif
- ⓇⓊⓈ Роликоподшипники радиальные игольчатые с массивным наружным кольцом

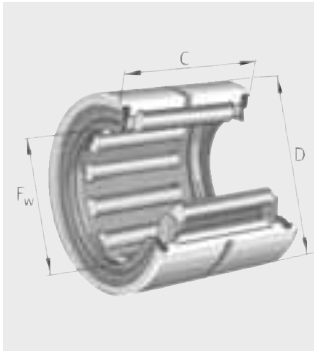
**NK, RNA48, RNA49**



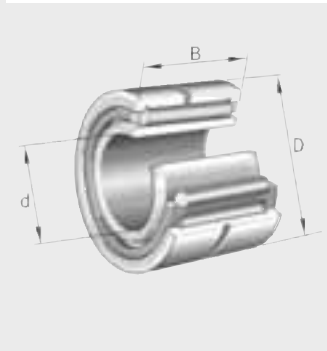
**RNA69..-ZW**



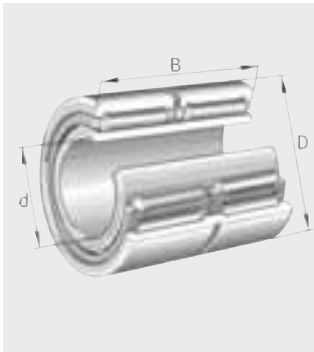
**RNA49..-2RSR**



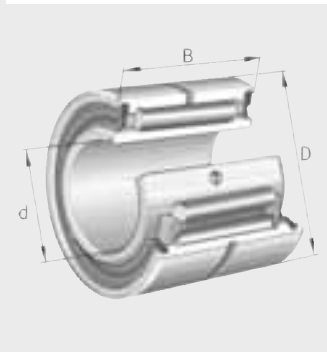
**NKI, NKIS, NA48, NA49**




**NA69..-ZW**




**NA49..-2RSR**




INA	X-life	Euro	≈g	F <sub>w</sub> mm	D mm	C mm	
NK5/10-TV	XL	11,87	3,1	5	10	10	10
NK5/12-TV	XL	11,87	3,7	5	10	12	10
NK6/10-TV	XL	12,22	4,7	6	12	10	10
NK6/12-TV	XL	12,22	5,7	6	12	12	10
NK7/10-TV	XL	12,22	6,9	7	14	10	10
NK8/12-TV	XL	12,22	8,7	8	15	12	10
NK8/16-TV	XL	13,02	12	8	15	16	10
NK9/12-TV	XL	12,72	10,3	9	16	12	10
NK10/12-TV	XL	12,72	10,1	10	17	12	10
NK10/16-TV	XL	13,38	13,3	10	17	16	5
NK12/12	XL	13,21	12,1	12	19	12	10





- Ⓓ Nadellager (massiv)
- Ⓖ Needle roller bearings (machined)
- Ⓕ Roulements à aig. (massifs)
- Ⓔ Rodamientos de agujas (macizos)
- Ⓘ Cuscinetti a rullini (massicci)
- Ⓝ Naaldlagers (massief)
- Ⓢ Nällager (massiva)
- Ⓓ Nälelejer (massive)
- Ⓕ Neulalaakerit (massiiviset)
- Ⓟ Rolamentos de agulhas
- Ⓝ Nälelager (massiv)
- Ⓟ Łożyska igielkowe
- Ⓒ Jehlová ložiska masivní
- Ⓢ Ihlové ložiská (masívne)
- Ⓕ Tűgörgős csapágy (massív sorozat)
- Ⓖ Масивни иглени лагери
- Ⓒ İğneli rulmanlar, masif
- Ⓕ Роликоподшипники радиальные игольчатые с массивным наружным кольцом

INA	X-life	Euro	≈g	F <sub>w</sub> mm	D mm	C mm	min 
NK12/16	XL	13,57	15,9	12	19	16	5
NK14/16	XL	13,93	20,7	14	22	16	5
NK14/20	XL	16,44	25,5	14	22	20	5
NK15/16	XL	14,39	21,8	15	23	16	5
NK16/16	XL	15,18	22,4	16	24	16	5
NK16/20	XL	17,67	28,4	16	24	20	5
NK18/16	XL	16,04	24,9	18	26	16	5
NK20/16	XL	16,73	27	20	28	16	5
NK20/20	XL	19,20	33,9	20	28	20	5
NK22/16	XL	19,36	30	22	30	16	5
NK22/20	XL	20,95	37	22	30	20	5
NK24/16	XL	19,98	31,9	24	32	16	5
NK24/20	XL	22,20	40	24	32	20	5
NK25/16	XL	19,98	32,6	25	33	16	5
NK25/20	XL	22,60	42	25	33	20	5
NK30/20-TV	XL	23,80	61	30	40	20	5
NK30/30-TV	XL	28,40	92,4	30	40	30	5
NK32/20-TV	XL	24,50	64	32	42	20	5
NK32/30	XL	29,20	102	32	42	30	5
NK35/20-TV	XL	25,70	69,4	35	45	20	5
NK35/30-TV	XL	30,25	106	35	45	30	5
NK37/20	XL	27,25	77	37	47	20	5
NK38/20	XL	27,50	79,4	38	48	20	5
NK40/20-TV	XL	28,45	78	40	50	20	5
NK40/30	XL	35,20	125	40	50	30	5
NK43/30	XL	39,15	133	43	53	30	5
NK45/20-TV	XL	33,75	85,3	45	55	20	5
NK45/30-TV	XL	40,85	132	45	55	30	5
NK50/25-TV	XL	38,70	146	50	62	25	5
NK50/35-TV	XL	46,60	207	50	62	35	4
NK55/25	XL	47,50	180	55	68	25	5
NK55/35	XL	56,70	250	55	68	35	4
NK60/25-TV	XL	54,20	170	60	72	25	5
NK60/35	XL	64,70	258	60	72	35	4
NK65/25	XL	60,00	221	65	78	25	5
NK68/25	XL	65,60	241	68	82	25	5
NK70/25	XL	70,30	260	70	85	25	1
NK70/35	XL	86,50	370	70	85	35	1
NK80/25	XL	90,20	301	80	95	25	1
NK80/35	XL	112,50	425	80	95	35	1
NK90/25	XL	121,00	450	90	110	25	1
NK90/35	XL	147,00	630	90	110	35	1
NK95/26	XL	138,50	490	95	115	26	1
NK100/26	XL	157,00	515	100	120	26	1
NK110/30	XL	208,50	650	110	130	30	1
NK110/40	XL	232,00	830	110	130	40	1
RNA4822	XL	249,00	670	120	140	30	1
RNA4824	XL	293,00	730	130	150	30	1
RNA4826	XL	367,00	990	145	165	35	1
RNA4828	XL	399,50	1 050	155	175	35	1
RNA4830	XL	546,00	1 600	165	190	40	1


- Ⓓ Nadellager (massiv)
- ⒼⒷ Needle roller bearings (machined)
- Ⓕ Roulements à aig. (massifs)
- Ⓔ Rodamientos de agujas (macizos)
- Ⓘ Cuscinetti a rullini (massicci)
- Ⓝ Naaldlagers (massief)
- Ⓢ Nållager (massiva)
- ⒹⓀ Nålelejer (massive)
- ⒻⒼ Neulalaakerit (massiiviset)
- Ⓟ Rolamentos de agulhas
- Ⓝ Nåtelager (massiv)
- Ⓟ Łożyska igiełkowe
- ⒸⓏ Jehlová ložiska masivní
- ⓈⓀ Ihlové ložiská (masívne)
- Ⓕ Túgörgös csapágy (massív sorozat)
- ⒼⒼⒺ Массивни иглени лагери
- ⒻⒼ İğneli rulmanlar, masif
- ⒼⒼⓇ Роликоподшипники радиальные игольчатые с массивным наружным кольцом

INA	X-life	Euro	≈g	F <sub>w</sub> mm	D mm	C mm	 min
RNA4832	XL	621,00	1 700	175	200	40	1
RNA4834	XL	713,00	2 540	185	215	45	1
RNA4836	XL	890,00	2 680	195	225	45	1
RNA4838	XL	967,00	3 210	210	240	50	1
RNA4900	XL	18,81	16,5	14	22	13	5
RNA4900-2RSR	XL	29,20	16	14	22	13	5
RNA4901	XL	19,98	17,4	16	24	13	5
RNA4901-2RSR	XL	30,70	18	16	24	13	5
RNA4902	XL	20,95	21,7	20	28	13	5
RNA4902-2RSR	XL	32,20	21,5	20	28	13	5
RNA4903	XL	22,80	22,2	22	30	13	5
RNA4903-2RSR	XL	34,50	23	22	30	13	5
RNA4904	XL	24,60	52,3	25	37	17	5
RNA4904-2RSR	XL	36,20	56	25	37	17	5
RNA49/22	XL	27,50	50,2	28	39	17	5
RNA4905	XL	27,70	61	30	42	17	5
RNA4905-2RSR	XL	40,60	60	30	42	17	5
RNA49/28	XL	31,05	73,2	32	45	17	5
RNA4906	XL	32,20	69,4	35	47	17	5
RNA4906-2RSR	XL	46,20	69	35	47	17	5
RNA49/32	XL	35,10	89,1	40	52	20	5
RNA4907-2RSR	XL	51,70	107	42	55	20	5
RNA4908	XL	41,10	140	48	62	22	5
RNA4908-2RSR	XL	57,20	154	48	62	22	5
RNA4909	XL	45,95	182	52	68	22	5
RNA4909-2RSR	XL	61,40	157	52	68	22	5
RNA4910	XL	49,95	163	58	72	22	5
RNA4910-2RSR	XL	66,60	160	58	72	22	5
RNA4911	XL	60,50	255	63	80	25	5
RNA4912	XL	75,20	275	68	85	25	5
RNA4913	XL	94,90	312	72	90	25	5
RNA4914	XL	114,50	460	80	100	30	1
RNA4915	XL	126,50	489	85	105	30	1
RNA4916	XL	138,50	516	90	110	30	1
RNA4917	XL	175,00	657	100	120	35	1
RNA4918	XL	197,50	745	105	125	35	1
RNA4919	XL	223,00	719	110	130	35	1
RNA4920	XL	268,00	1 150	115	140	40	1
RNA4922	XL	296,00	1 240	125	150	40	1
RNA4924	XL	338,50	1 860	135	165	45	1
RNA4926	XL	397,00	2 210	150	180	50	1
RNA4928	XL	457,50	2 350	160	190	50	1
RNA6901	XL	23,05	31	16	24	22	5
RNA6902	XL	24,60	39,7	20	28	23	5
RNA6904	XL	41,90	100	25	37	30	5
RNA69/22	XL	44,00	98	28	39	30	5
RNA6905	XL	46,20	112	30	42	30	5
RNA69/28	XL	54,60	135	32	45	30	5
RNA6906	XL	58,50	126	35	47	30	5
RNA69/32-ZW	XL	61,40	162	40	52	36	5


- Ⓓ Nadellager (massiv)
- Ⓖ Needle roller bearings (machined)
- Ⓕ Roulements à aig. (massifs)
- Ⓔ Rodamientos de agujas (macizos)
- Ⓘ Cuscinetti a rullini (massicci)
- Ⓝ Naaldlagers (massief)
- Ⓢ Nällager (massiva)
- Ⓓ Nälelejer (massive)
- Ⓕ Neulalaakerit (massiiviset)
- Ⓖ Rolamentos de agulhas
- Ⓝ Nälelager (massiv)
- Ⓖ Łożyska igielkowe
- Ⓕ Jehlová ložiska masivní
- Ⓢ Ihlové ložiská (masívne)
- Ⓕ Tűgörgős csapágy (massív sorozat)
- Ⓖ Масивни иглени лагери
- Ⓕ İğneli rulmanlar, masif
- Ⓖ Роликоподшипники радиальные игольчатые с массивным наружным кольцом

INA	X-life	Euro	≈g	F <sub>w</sub> mm	D mm	C mm	 min
RNA6908-ZW	XL	74,80	256	48	62	40	4
RNA6909-ZW	XL	87,10	338	52	68	40	4
RNA6910-ZW	XL	102,50	310	58	72	40	4
RNA6911-ZW	XL	120,50	470	63	80	45	2
RNA6913-ZW	XL	166,00	580	72	90	45	1
RNA6914-ZW	XL	195,50	857	80	100	54	1
INA	X-life	Euro	≈g	d mm	D mm	B mm	 min
NKI6/12-TV	XL	17,03	13,5	6	16	12	10
NKI9/12	XL	17,75	16,6	9	19	12	10
NKI9/16	XL	18,46	21,9	9	19	16	5
NKI10/16	XL	20,20	29,4	10	22	16	5
NKI12/16	XL	21,60	33,3	12	24	16	5
NKI15/16	XL	22,60	38,8	15	27	16	5
NKI15/20	XL	25,00	48,7	15	27	20	5
NKI17/20	XL	27,10	53,4	17	29	20	5
NKI20/16	XL	26,70	49	20	32	16	5
NKI20/20	XL	30,35	61	20	32	20	5
NKI22/16	XL	29,05	52	22	34	16	5
NKI22/20	XL	31,90	65,4	22	34	20	5
NKI25/20-TV	XL	32,85	75,8	25	38	20	5
NKI25/30	XL	37,60	124	25	38	30	5
NKI28/20-TV	XL	33,80	92,4	28	42	20	5
NKI28/30	XL	41,10	146	28	42	30	5
NKI30/20-TV	XL	36,10	108	30	45	20	5
NKI30/30-TV	XL	44,90	165	30	45	30	5
NKI32/20	XL	38,70	118	32	47	20	5
NKI32/30	XL	48,30	180	32	47	30	5
NKI35/20-TV	XL	40,85	122	35	50	20	5
NKI35/30	XL	52,30	193	35	50	30	5
NKI40/20-TV	XL	47,50	136	40	55	20	5
NKI40/30-TV	XL	59,00	216	40	55	30	5
NKI45/25-TV	XL	54,60	217	45	62	25	5
NKI45/35-TV	XL	67,50	308	45	62	35	4
NKI50/25	XL	65,80	270	50	68	25	5
NKI50/35	XL	81,70	379	50	68	35	4
NKI55/25-TV	XL	75,50	255	55	72	25	5
NKI55/35	XL	91,80	379	55	72	35	4
NKI60/35	XL	109,50	553	60	82	35	1
NKI65/25	XL	107,00	467	65	90	25	1
NKI65/35	XL	132,50	659	65	90	35	1
NKI70/35	XL	151,50	737	70	95	35	1
NKI75/35	XL	173,00	908	75	105	35	1
NKI80/35	XL	200,00	959	80	110	35	1
NKI85/26	XL	192,50	743	85	115	26	1
NKI85/36	XL	227,00	1040	85	115	36	1
NKI90/26	XL	226,00	778	90	120	26	1
NKI90/36	XL	267,50	1090	90	120	36	1
NKI95/36	XL	308,00	1145	95	125	36	1
NKI100/30	XL	296,50	990	100	130	30	1
NKI100/40	XL	350,50	1330	100	130	40	1

- Ⓓ **Nadellager (massiv)**
- ⒼⒷ **Needle roller bearings (machined)**
- Ⓕ **Roulements à aig. (massifs)**
- Ⓔ **Rodamientos de agujas (macizos)**
- Ⓘ **Cuscinetti a rullini (massicci)**
- Ⓐ **Naaldlagers (massief)**
- Ⓐ **Nållager (massiva)**
- ⒹⓀ **Nålelejer (massive)**
- ⒻⒶ **Neulalaakerit (massiiviset)**
- Ⓐ **Rolamentos de agulhas**
- Ⓐ **Nålelager (massiv)**
- Ⓐ **Łożyska igiełkowe**
- ⒸⒶ **Jehlová ložiska masivní**
- Ⓐ **Ihlové ložiská (masívne)**
- Ⓕ **Tűgörgős csapágy (massív sorozat)**
- ⒶⒼ **Массивни иглени лагери**
- ⒶⒼ **İğneli rulmanlar, masif**
- ⒶⒼ **Роликоподшипники радиальные игольчатые с массивным наружным кольцом**

INA	X-life	Euro	≈g	d mm	D mm	B mm	 min
NKIS20	XL	42,50	129	20	42	20	5
NKIS25	XL	53,50	162	25	47	22	5
NKIS30	XL	64,60	184	30	52	22	5
NKIS35	XL	73,00	220	35	58	22	5
NKIS40	XL	80,10	281	40	65	22	5
NKIS45	XL	85,60	336	45	72	22	5
NKIS50	XL	96,00	518	50	80	28	5
<hr/>							
NA4822	XL	315,00	1 080	110	140	30	1
NA4824	XL	363,50	1 170	120	150	30	1
NA4826	XL	435,50	1 810	130	165	35	1
NA4828	XL	492,00	1 920	140	175	35	1
NA4830	XL	648,00	2 720	150	190	40	1
NA4832	XL	733,00	2 890	160	200	40	1
NA4834	XL	905,00	3 960	170	215	45	1
NA4836	XL	1 063,00	4 200	180	225	45	1
NA4838	XL	1 235,00	5 610	190	240	50	1
<hr/>							
NA4900	XL	25,40	23	10	22	13	5
NA4900-2RSR	XL	36,00	24,5	10	22	14	5
NA4901	XL	26,40	26	12	24	13	5
NA4901-2RSR	XL	37,55	27,5	12	24	14	5
NA4902	XL	28,05	34	15	28	13	5
NA4902-2RSR	XL	39,70	37	15	28	14	5
NA4903	XL	30,70	37	17	30	13	5
NA4903-2RSR	XL	42,80	40	17	30	14	5
NA4904	XL	33,45	75,2	20	37	17	5
NA4904-2RSR	XL	45,35	80	20	37	18	5
NA49/22	XL	36,35	80	22	39	17	5
NA4905	XL	37,30	88	25	42	17	5
NA4905-2RSR	XL	50,10	89,5	25	42	18	5
NA49/28	XL	40,60	97,7	28	45	17	5
NA4906	XL	42,80	101	30	47	17	5
NA4906-2RSR	XL	56,90	104	30	47	18	5
NA49/32	XL	45,95	158	32	52	20	5
NA4907	XL	48,40	170	35	55	20	5
NA4907-2RSR	XL	63,30	175	35	55	21	5
NA4908	XL	55,50	230	40	62	22	5
NA4908-2RSR	XL	71,20	252	40	62	23	5
NA4909	XL	62,50	271	45	68	22	5
NA4909-2RSR	XL	78,60	290	45	68	23	5
NA4910	XL	69,90	274	50	72	22	5
NA4910-2RSR	XL	86,50	295	50	72	23	5
NA4911	XL	81,10	393	55	80	25	3
NA4912	XL	101,00	426	60	85	25	3
NA4913	XL	125,00	456	65	90	25	3
NA4914	XL	157,00	728	70	100	30	1
NA4915	XL	171,50	775	75	105	30	1
NA4916	XL	194,00	878	80	110	30	1
NA4917	XL	236,00	1 250	85	120	35	1
NA4918	XL	263,00	1 312	90	125	35	1
NA4919	XL	306,00	1 371	95	130	35	1

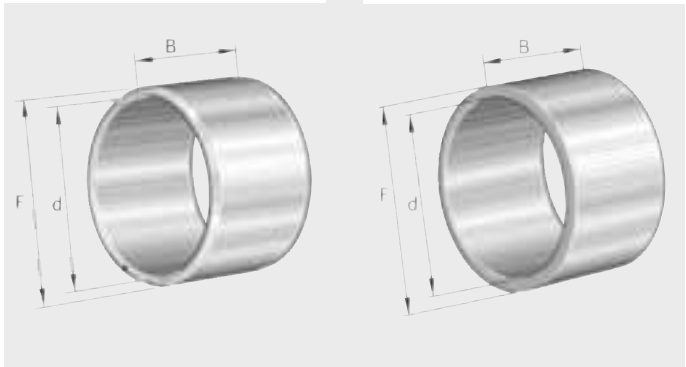
- Ⓓ Nadellager (massiv)
- ⒼⒷ Needle roller bearings (machined)
- Ⓕ Roulements à aig. (massifs)
- Ⓔ Rodamientos de agujas (macizos)
- Ⓘ Cuscinetti a rullini (massicci)
- Ⓝ Naaldlagers (massief)
- Ⓔ Nällager (massiva)
- ⒹⓀ Nålelejer (massive)
- ⒻⒼ Neulalaakerit (massiiviset)
- Ⓕ Rolamentos de agulhas
- Ⓖ Nälelager (massiv)
- ⒻⒼ Łożyska igielkowe
- ⒻⒼ Jehlová ložiska masivní
- ⒻⒼ Ihlové ložiská (masívne)
- Ⓕ Tűgörgős csapágy (massív sorozat)
- ⒼⒼⒺ Массивни иглени лагери
- ⒻⒼ İğneli rulmanlar, masif
- ⒼⒼⒺ Роликоподшипники радиальные игольчатые с массивным наружным кольцом


INA	X-life	Euro	≈g	d mm	D mm	B mm	min 
NA4920	XL	356,50	1 900	100	140	40	1
NA4922	XL	404,50	2 070	110	150	40	1
NA4924	XL	458,00	2 860	120	165	45	1
NA4926	XL	531,00	3 900	130	180	50	1
NA4928	XL	603,00	4 150	140	190	50	1
NA6901	XL	31,95	46	12	24	22	5
NA6902	XL	34,65	63,6	15	28	23	5
NA6903	XL	37,35	72	17	30	23	5
NA6904	XL	56,40	141	20	37	30	4
NA69/22	XL	59,90	150	22	39	30	4
NA6905	XL	61,80	161	25	42	30	4
NA69/28	XL	72,00	182	28	45	30	4
NA6906	XL	75,20	192	30	47	30	4
NA69/32-ZW	XL	81,10	288	32	52	36	4
NA6907-ZW	XL	89,60	310	35	55	36	4
NA6908-ZW	XL	102,50	430	40	62	40	3
NA6909-ZW	XL	117,00	495	45	68	40	3
NA6910-ZW	XL	136,00	515	50	72	40	3
NA6911-ZW	XL	158,50	780	55	80	45	1
NA6912-ZW	XL	185,00	808	60	85	45	1
NA6913-ZW	XL	213,50	833	65	90	45	1
NA6914-ZW	XL	263,00	1 340	70	100	54	1
NA6915-ZW	XL	296,50	1 450	75	105	54	1
NA6916-ZW	XL	330,00	1 522	80	110	54	1
NA6917-ZW	XL	379,50	2 200	85	120	63	1

- Ⓓ Innenringe
- Ⓖᅁ Inner rings
- Ⓕ Bagues intérieures
- Ⓔ Anillos interiores
- Ⓘ Anelli interni
- Ⓖᅂ Binnenringen
- Ⓔ Inneringar
- Ⓕ Inderringe
- Ⓕᅂ Sisärenkaat
- Ⓖᅂ Anéis interiores
- Ⓖᅂ Innerringer
- Ⓖᅂ Pierścienie wewnętrzne
- Ⓕᅂ Vnitřní kroužky
- Ⓕᅂ Vnútorné krúžky
- Ⓕᅂ Belsőgyűrűk
- Ⓕᅂ Вътрешни пръстени
- Ⓕᅂ İç bilezikler
- Ⓕᅂ Внутренние кольца


IR, IR..-IS1

LR



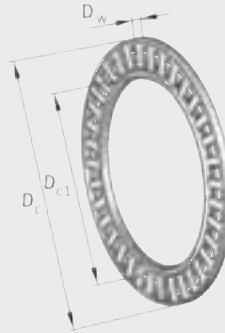
INA	Euro	≈g	d mm	F mm	B mm	
IR6X9X12	7,66	3	6	9	12	10
IR10X13X12,5	6,33	5,2	10	13	12,5	10
IR12X15X12	7,02	5,7	12	15	12	10
IR17X20X16	8,04	10,6	17	20	16	5
IR17X20X20	8,90	13,5	17	20	20	5
IR17X20X30,5	11,78	20,6	17	20	30,5	5
IR17X22X23	12,39	27,1	17	22	23	5
IR20X24X20	8,90	21,3	20	24	20	5
IR20X25X20	9,30	27,5	20	25	20	5
IR20X25X20,5	9,30	27,4	20	25	20,5	5
IR20X25X26,5	12,39	38	20	25	26,5	5
IR20X25X30	15,89	40,4	20	25	30	5
IR20X25X38,5	17,14	52,5	20	25	38,5	4
IR25X30X20	10,38	32,8	25	30	20	5
IR25X30X26,5	13,23	46	25	30	26,5	5
IR25X30X30	16,35	53	25	30	30	5
IR25X30X38,5	18,16	64,5	25	30	38,5	4
IR25X32X22	14,53	52,5	25	32	22	5
IR30X35X13	10,38	25	30	35	13	10
IR30X35X20	11,79	39	30	35	20	5
IR30X35X20,5	11,79	39,7	30	35	20,5	5
IR30X35X26	14,18	50,4	30	35	26	5
IR30X35X30	17,42	58,5	30	35	30	5
IR35X40X17	12,81	37,8	35	40	17	5
IR35X40X20	13,43	44,2	35	40	20	5
IR35X40X30	19,56	67,1	35	40	30	5
IR35X43X22	19,56	82	35	43	22	5
IR40X45X20	14,77	50,8	40	45	20	5
IR40X45X30	21,10	84	40	45	30	5
IR40X48X40	28,55	170	40	48	40	4
IR40X50X22	21,90	118	40	50	22	5
IR45X50X25	18,08	70,8	45	50	25	5
IR45X50X35	22,50	101	45	50	35	5
IR45X55X22	22,95	129	45	55	22	5
IR50X58X40	35,40	208	50	58	40	4
IR50X60X25	25,25	162	50	60	25	5
IR55X60X25	23,40	85,5	55	60	25	5
IR55X60X35	27,70	121	55	60	35	5


- Ⓓ Innenringe
- ⒼⒷ Inner rings
- Ⓕ Bagues intérieures
- Ⓔ Anillos interiores
- Ⓘ Anelli interni
- Ⓝ Binnenringen
- Ⓢ Innerringar
- ⒹⓀ Inderringe
- ⒻⒾⓃ Sisärenkaat
- Ⓕ Anéis interiores
- Ⓝ Innerringer
- ⒻⒾ Pierścienie wewnętrzne
- ⒸⓏ Vnitřní kroužky
- ⓈⓀ Vnúťorné krúžky
- Ⓕ Belsőgyűrűk
- ⒼⒷⒹ Вътрешни пръстени
- ⒼⒾ İç bilezikler
- ⒻⒼⓈ Внутренние кольца

INA	Euro	≈g	d mm	F mm	B mm	min 
IR60X68X25	27,20	152	60	68	25	5
IR60X68X35	32,45	213	60	68	35	5
IR60X70X25	33,55	195	60	70	25	5
IR60X70X28	35,05	215	60	70	28	5
IR70X80x25	38,85	221	70	80	25	5
IR70X80X30	43,85	267	70	80	30	5
IR70X80X35	46,20	312	70	80	35	4
IR75X85X54	80,10	520	75	85	54	2
IR80X90X25	48,45	253	80	90	25	5
IR80X90X54	85,00	556	80	90	54	3
IR85X100X63	111,50	1 054	85	100	63	2
IR90X100X26	68,10	294	90	100	26	5
IR100X110X30	92,70	350	100	110	30	5
IR100X110X40	111,50	505	100	110	40	4
IR100X115X40	115,50	797	100	115	40	1
IR110X120X30	99,80	409	110	120	30	1
IR110X125X40	125,00	840	110	125	40	1
IR120X130X30	104,50	442	120	130	30	1
IR120X135X45	142,50	1 044	120	135	45	1
IR130X145X35	124,00	855	130	145	35	1
IR130X150X50	183,50	1 690	130	150	50	1
IR140X160X50	192,50	1 800	140	160	50	1
IR150X165X40	178,00	1 122	150	165	40	1
IR160X175X40	192,50	1 200	160	175	40	1
IR170X185X45	215,00	1 441	170	185	45	1
IR180X195X45	239,00	1 510	180	195	45	1
IR190X210X50	313,00	2 410	190	210	50	1
IR200X220X50	403,00	2 518	200	220	50	1
IR220X240X50	561,00	2 753	220	240	50	1
IR8X12X10-IS1	7,90	4,8	8	12	10	10
LR25X30X26,5	10,85	46	25	30	26,5	5
LR30X35X20,5	10,40	39,7	30	35	20,5	5

- Ⓓ Axial-Nadelkränze
- ⒼⒹ Axial needle roller and cage assemblies
- Ⓕ Cages à aiguilles axiales
- Ⓔ Coronas axiales de agujas
- Ⓘ Gabbie assiali a rullini
- ⒼⒶ Axiaal naaldkransen
- Ⓐ Axialnålkranse
- ⒹⓀ Aksiale nålekranse
- ⒻⒶ Aksiaalineaulekehät
- Ⓐ Gaiolas axiais de agulhas
- Ⓖ Aksial-nålekranser
- Ⓐ Złożenia igielkowe wzdluzne
- ⒸⒶ Axialní jehlové klece
- ⒶⓀ Axialné kľietky s ihlovými valčekmi
- Ⓕ Axialís túgörgő koszorú
- ⒼⒸⒶ Аксиални иглени кафези
- ⒻⒶ Eksenel iğneli kafesler
- ⒶⒶⒶ Роликоподшипники упорные игольчатые без колец

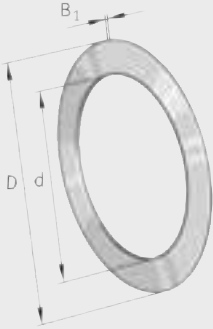
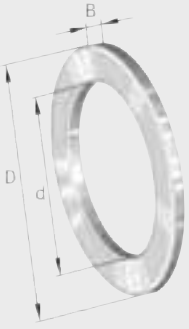


## AXK



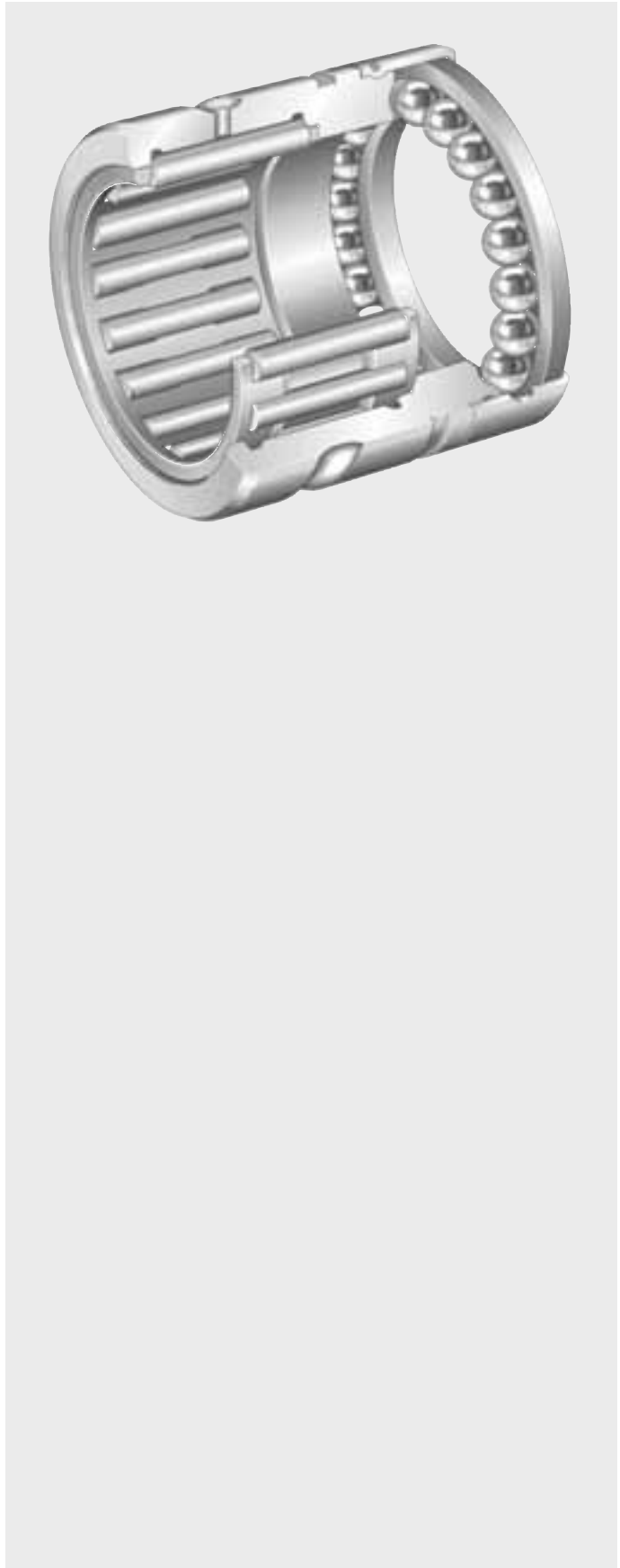
INA	Euro	≈g	D <sub>c1</sub> mm	D <sub>c</sub> mm	D <sub>w</sub> mm	min 
AXK0821-TV	3,55	2	8	21	2	10
AXK1024	3,23	3	10	24	2	10
AXK1226	3,27	3	12	26	2	10
AXK1528	3,33	4	15	28	2	10
AXK1730	3,36	4	17	30	2	10
AXK2035	3,66	5	20	35	2	10
AXK2542	3,88	7	25	42	2	10
AXK3047	4,31	8	30	47	2	10
AXK3552	5,03	10	35	52	2	10
AXK4060	5,56	16	40	60	3	10
AXK4565	6,47	18	45	65	3	10
AXK5070	7,50	20	50	70	3	10
AXK5578	8,61	28	55	78	3	10
AXK6085	10,36	33	60	85	3	10
AXK6590	13,35	35	65	90	3	10
AXK7095	18,77	60	70	95	4	10
AXK75100	22,80	61	75	100	4	10
AXK80105	27,30	63	80	105	4	10
AXK85110	31,60	67	85	110	4	10
AXK90120	35,90	86	90	120	4	10



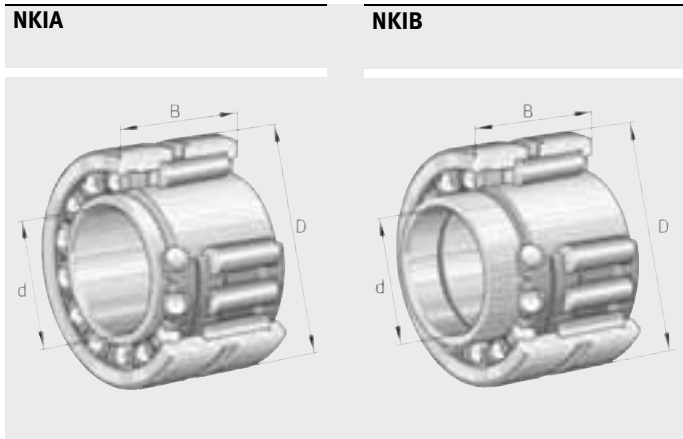
- Ⓓ Axiallagerscheiben
- ⒼⒷ Axial bearing washers
- Ⓕ Rondelles de butées
- Ⓔ Discos axiales
- Ⓘ Ralle per cuscinetti assiali
- ⓃⓁ Axiale lagerschijven
- Ⓔ Axiallagerbrickor
- ⒹⓀ Aksial trykskiver
- ⒻⒾⒶ Aksiaalilevyt
- Ⓕ Discos axiais
- Ⓔ Aksiallagerskiver
- ⒻⒾ Pierścienie łożysk wzdłużnych
- ⒸⒶ Axiální ložiskové kroužky
- ⒻⒾ Axiálne ložiskové krúžky
- Ⓕ Axiális csapágytárcsa
- ⒻⒾⒶ Аксиални опорни пръстени
- ⒻⒾ Eksenel rulman diskleri
- ⒻⒾⒶ Кольца упорных подшипников

AS		LS					
							
INA	Euro	≈g	d mm	D mm	B <sub>1</sub> mm		
AS0821	0,71	2	8	21	1	10	
AS1024	0,88	3	10	24	1	10	
AS1226	0,88	3	12	26	1	10	
AS1528	0,88	3	15	28	1	10	
AS1730	0,88	4	17	30	1	10	
AS2035	0,88	5	20	35	1	10	
AS2542	1,07	7	25	42	1	10	
AS3047	1,27	8	30	47	1	10	
AS3552	1,42	9	35	52	1	10	
AS4060	2,07	12	40	60	1	10	
AS4565	2,26	13	45	65	1	10	
AS5070	2,56	14	50	70	1	10	
AS5578	2,93	18	55	78	1	10	
AS6085	3,52	22	60	85	1	10	
AS6590	3,86	24	65	90	1	10	
AS7095	4,89	25	70	95	1	10	
AS75100	6,07	27	75	100	1	10	
AS80105	7,22	28	80	105	1	10	
AS85110	8,72	29	85	110	1	10	
AS90120	10,39	39	90	120	1	10	
INA	Euro	≈kg	d mm	D mm	B mm		
LS2035	5,24	0,012	20	35	2,75	10	
LS2542	6,54	0,019	25	42	3	10	
LS3047	7,70	0,02	30	47	3	10	
LS3552	8,69	0,027	35	52	3,5	10	
LS4060	8,85	0,037	40	60	3,5	5	
LS4565	9,99	0,047	45	65	4	5	

- Ⓓ **Kombinierte Axial/Radiallager**
- ⒼⒷ **Combined axial/radial bearings**
- Ⓕ **Roulements combinés**
- Ⓔ **Rodamientos axiales/radiales combinados**
- Ⓘ **Cuscinetti combinati radio/assiali**
- Ⓐ **Gecombineerde axiaal-/radiaallagers**
- Ⓐ **Kombinerade axial-radiallager**
- ⒹⓀ **Kombinerede aksial/radiallejer**
- Ⓕ **Yhdistetyt aksiaali-säteislaakerit**
- Ⓐ **Rolamentos axiais/radiais combinados**
- Ⓐ **Kombinerte radial/aksiallager**
- Ⓐ **Łożyska kombinowane poprzeczno-wzdłużne**
- ⒸⓏ **Kombinovaná axiální a radiální ložiska**
- Ⓐ **Kombinované axiálno-radiálne ložiská**
- Ⓐ **Kombinált axiális-, radiális csapágyak**
- Ⓐ **Комбинирани аксиално/радиални лагери**
- Ⓐ **Kombine eksenel radyal rulmanlar**
- Ⓐ **Комбинированные подшипники упорные/радиальные**



- Ⓓ Nadel-Schrägkugellager
- ⒼⒷ Needle roller/angular contact ball bearings
- Ⓕ Roulements combinés à aiguilles et à billes
- Ⓔ Rodamientos de agujas y a bolas de contacto angular
- Ⓘ Cuscinetti combinati radiali a rullini e assiali a sfera a contatto obliquo
- ⒸⒶ Naald-hoekcontactkogellagers
- Ⓒ Nål-vinkelkontaktkullager
- ⒹⒶ Nåle-vinkelkontaktkuglelejer
- ⒻⒶ Neula-viistokuulalaakerit
- Ⓐ Rolamentos de agulhas e de esferas de contacto angular
- Ⓒ Nåle-Vinkelkontaktlager
- Ⓐ Łożyska igielkowe kombinowane z kulkowym skośnym
- ⒸⒶ Kombinovaná jehlová – kuličková ložiska s kosoúhlým stykem
- ⒸⒶ Ihlové ložiská s kosoúhlým stykom
- Ⓕ Kombinált tűgörgős-ferdehatásvonalú golyóscsapágy
- ⒼⒶ Комбиниран иглен и сачмен лагер с ъглов контакт
- ⒸⒶ İğneli eğik bilyalı rulmanlar
- ⒸⒶ Комбинированные радиально-упорные шарикоподшипники с игольчатыми роликами

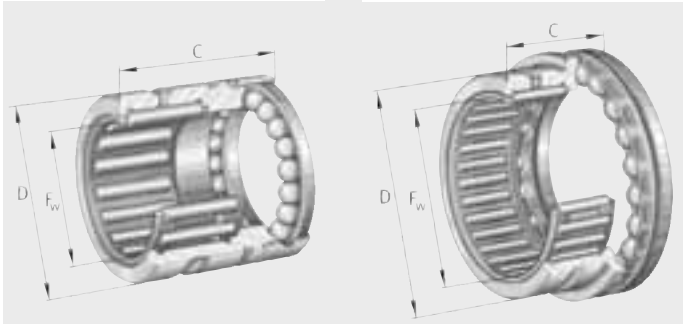


INA	X-life	Euro	≈ g	d mm	D mm	B mm	min
NKIA5901	XL	38,75	40	12	24	16	5
NKIA5902	XL	41,35	50	15	28	18	5
NKIA5903	XL	44,80	56	17	30	18	5
NKIA5904	XL	49,75	103	20	37	23	5
NKIA5905	XL	59,60	130	25	42	23	5
NKIA5906	XL	67,10	147	30	47	23	5
NKIA5907	XL	77,50	243	35	55	27	5
NKIA5908	XL	91,90	315	40	62	30	2
NKIA5909	XL	121,00	375	45	68	30	2
NKIA5910	XL	135,50	380	50	72	30	1
NKIB5901	XL	48,25	43	12	24	17,5	1
NKIB5902	XL	51,60	52	15	28	20	1
NKIB5903	XL	55,60	58	17	30	20	1
NKIB5904	XL	62,10	107	20	37	25	1
NKIB59/22	XL	68,10	122	22	39	25	1
NKIB5905	XL	73,50	134	25	42	25	1
NKIB5906	XL	84,00	151	30	47	25	1
NKIB5907	XL	98,30	247	35	55	30	1
NKIB5908	XL	111,50	320	40	62	34	1
NKIB5909	XL	145,00	380	45	68	34	1
NKIB5910	XL	163,00	385	50	72	34	1
NKIB5911	XL	194,50	555	55	80	38	1
NKIB5912	XL	236,50	595	60	85	38	1
NKIB5913	XL	283,50	640	65	90	38	1
NKIB5914	XL	324,00	985	70	100	45	1

- Ⓓ **Nadel-Axialkugellager**
- ⒼⒷ **Needle roller/axial ball bearings**
- Ⓕ **Roulements à aig. avec butées à billes**
- Ⓔ **Rodamientos de agujas y axiales de bolas**
- Ⓘ **Cuscinetti combinati radiali a rullini ed assiali a sfera**
- ⓃⓁ **Naald-axiaal-kogellagers**
- Ⓐ **Nål-axialkullager**
- ⒹⓀ **Nåle-aksialkuglelejer**
- ⒻⒾ **Neula-aksiaalikuulalaakerit**
- Ⓟ **Rolamentos de agulhas e axiais de esferas**
- Ⓝ **Nåle-aksialkulelager**
- ⓅⓁ **Łożyska igielkowe kombinowane z kulkowym wzdużnym**
- ⒸⓏ **Kombinovaná jehlová – kuličková axiální ložiska**
- ⒶⓀ **Axiálne guľkové ložiská**
- Ⓕ **Kombinált tűgörgős-axiális golyóscsapágy**
- ⒷⒸ **Комбиниран иглен и аксиален сачмен лагер**
- ⒹⓇ **İğneli eksenel bilyalı rulmanlar**
- ⓇⓊⒶ **Комбинированные упорные шарикоподшипники с игольчатыми роликами**

**NX...-Z**

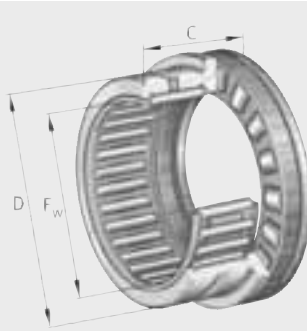
**NKX, NKX...-Z**



INA	X-life	Euro	≈g	F <sub>w</sub> mm	D mm	C mm	min
NX10-Z	XL	42,65	25	10	19	18	5
NX12-Z	XL	44,15	28	12	21	18	5
NX20-Z	XL	56,10	68	20	30	28	4
NX25-Z	XL	65,50	115	25	37	30	4
<b>NKX10-Z-TV</b>							
NKX12-Z	XL	53,70	40	12	21	23	5
NKX15-Z	XL	55,00	47	15	24	23	5
NKX17-Z	XL	58,20	55	17	26	25	5
NKX20	XL	61,80	83	20	30	30	1
NKX20-Z	XL	67,60	90	20	30	30	4
NKX25-Z	XL	76,80	132	25	37	30	3
NKX30	XL	91,30	141	30	42	30	1
NKX30-Z	XL	98,30	148	30	42	30	2
NKX35	XL	107,50	163	35	47	30	1
NKX35-Z	XL	114,50	168	35	47	30	1
NKX40-Z	XL	125,00	208	40	52	32	1
NKX45-Z	XL	144,50	265	45	58	32	1
NKX50-Z	XL	157,50	300	50	62	35	1
NKX60	XL	212,00	360	60	72	40	1
NKX60-Z	XL	222,50	380	60	72	40	1
NKX70-Z	XL	275,00	520	70	85	40	1

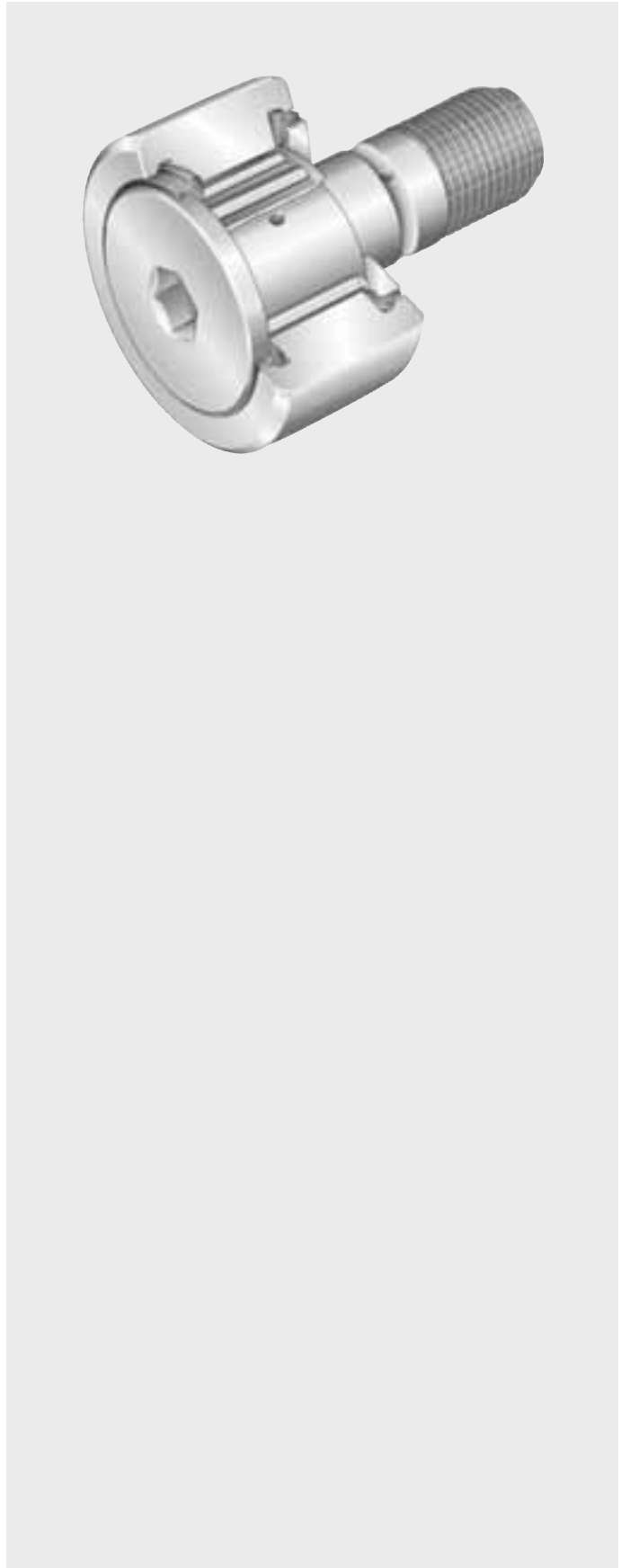
- Ⓓ Nadel-Axialzylinderrollenlager
- Ⓔ Needle roller/axial cylindrical roller bearings
- Ⓕ Roulements à aig. avec butées à rouleaux cyl.
- Ⓖ Rodamientos de agujas y axiales de rodillos cilíndricos
- Ⓘ Cuscinetti combinati radiali e assiali a rulli cilindrici
- Ⓝ Naald-axiaal-cilinderrollagers
- Ⓢ Cylindriska axial-nålrullager
- ⒹK Aksial nåleleje
- ⒻN Neula-aksiaalirullalaakerit
- Ⓖ Rolamentos de agulhas e axiais de rolos cilíndricos
- Ⓖ Nåle-aksialrullelager
- ⒼŁ Łożyska igielkowe kombinowane z walcowym wzdużnym
- ⒼK Kombinovaná jehlová – válečková axiální ložiska
- ⒼK Ihlovo-valčekové (radiálno-axiálne) ložiská
- ⒼK Kombinált tűgörgős-axiális hengergörgős csapágy
- ⒼG Комбиниран иглен и аксиален цилиндрично-ролков лагер
- ⒼR İğneli eksenel makaralı rulmanlar
- ⒼS Комбинированные подшипники с короткими цилиндрическими и игольчатыми роликами

## NKXR, NKXR..-Z



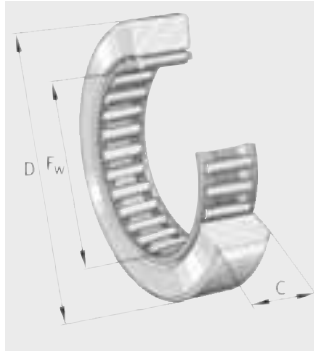
INA	X-life	Euro	≈ g	F <sub>w</sub> mm	D mm	C mm	
NKXR15-Z	XL	75,30	45	15	24	23	5
NKXR20-Z	XL	100,50	84	20	30	30	4
NKXR30-Z	XL	123,00	141	30	42	30	2
NKXR35-Z	XL	148,50	165	35	47	30	1
NKXR40	XL	163,00	204	40	52	32	1
NKXR40-Z	XL	171,50	214	40	52	32	1
NKXR45-Z	XL	196,50	260	45	58	32	1
NKXR50-Z	XL	222,50	288	50	62	35	1

- Ⓓ **Laufrollen**
- ⒼⒷ **Track rollers**
- Ⓕ **Galets à billes**
- Ⓔ **Rodillos-guía**
- Ⓘ **Rotelle a sfera**
- ⓃⓁ **Looprollen**
- Ⓢ **Löprullar**
- ⒹⓀ **Løberuller**
- ⒻⒾⓃ **Juoksurullat**
- Ⓟ **Rolos de apoio**
- Ⓝ **Løperuller**
- ⓅⓁ **Rolki bieżne**
- ⒸⓏ **Vodící kladky**
- ⓈⓀ **Kladky**
- Ⓕ **Futógörgők**
- ⒷⒼ **Ходови ролки**
- ⓉⓇ **Hareket makaraları**
- ⓇⓊⓈ **Ролики ходовые**

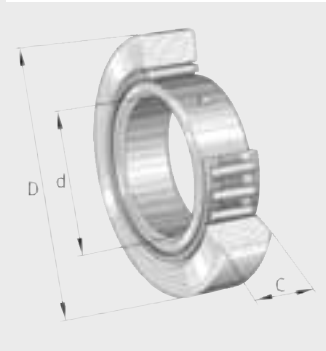


- Ⓓ Stützrollen
- Ⓔ Yoke type track rollers
- Ⓕ Galets de roulement
- Ⓖ Rodillos de apoyo
- Ⓘ Rotelle
- Ⓝ Looprollen
- Ⓢ Löprullar
- Ⓓ Støtteruller
- Ⓕ Tukirullat
- Ⓖ Rolos de apoio
- Ⓖ Støtteruller
- Ⓖ Rolki dociskowe
- Ⓖ Opěrné kladky
- Ⓖ Oporné kladky
- Ⓕ Támasztógörgők
- Ⓖ Опорни ролки
- Ⓖ Destek makaraları
- Ⓖ Ролики опорные

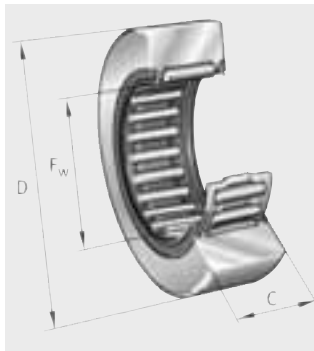
**RSTO**



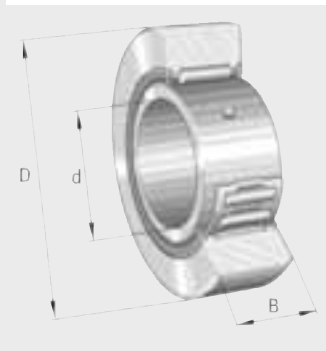
**STO**



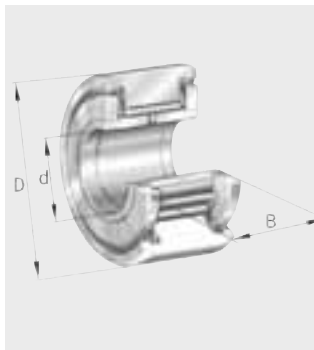
**RNA22...-2RSR**



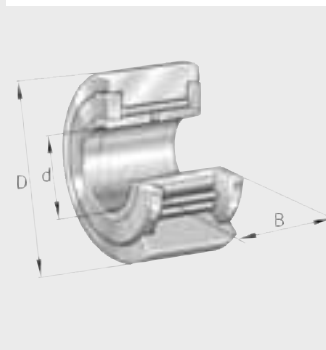
**NA22...-2RSR**



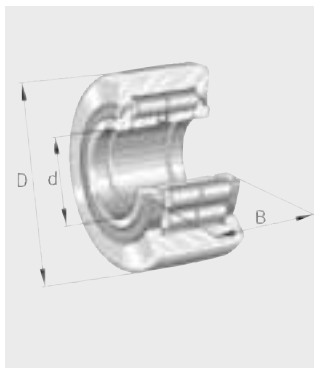
**NATR, NATR...-PP**



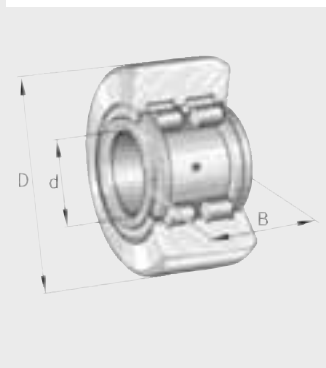
**NATV, NATV...-PP**




**NUTR**



**PWTR...-2RS**



- Ⓓ Stützrollen
- Ⓖᵇ Yoke type track rollers
- Ⓕ Galets de roulement
- Ⓔ Rodillos de apoyo
- Ⓘ Rotelle
- Ⓖᵇ Looprollen
- Ⓔ Löprullar
- Ⓓᵏ Støtteruller
- Ⓕᵀᵀ Tukirullat
- Ⓖᵀᵀ Rolos de apoio
- Ⓖᵀᵀ Støtteruller
- Ⓖᵀᵀ Rolki dociskowe
- Ⓖᵀᵀ Opěrné kladky
- Ⓖᵀᵀ Oporné kladky
- Ⓕᵀᵀ Támasztógörgők
- Ⓖᵀᵀ Опорни ролики
- Ⓕᵀᵀ Destek makaraları
- Ⓖᵀᵀ Ролики опорные

INA	Euro	≈g	F <sub>w</sub> mm	D mm	C mm	min 
RST05-TV	14,13	8,5	7	16	7,8	10
RST06-TV	16,76	12,5	10	19	9,8	10
RST08-TV	18,35	21	12	24	9,8	10
RST010	33,10	42	14	30	11,8	5
RST012	34,85	49	16	32	11,8	5

INA	Euro	≈g	d mm	D mm	B mm	min 
STO6-TV	25,20	17	6	19	10	10
STO8-TV	27,20	26	8	24	10	10
STO10	43,25	49	10	30	12	5
STO12	45,50	57	12	32	12	5
STO15	48,10	63	15	35	12	5
STO17	51,30	107	17	40	16	5
STO20	56,10	152	20	47	16	5
STO25	60,50	177	25	52	16	5
STO30	68,80	308	30	62	20	5


INA	Euro	≈g	F <sub>w</sub> mm	D mm	C mm	min 
RNA22/6-2RSR	19,87	18	10	19	11,8	10
RNA22/8-2RSR	22,15	29	12	24	11,8	10
RNA2200-2RSR	39,20	52	14	30	13,8	5
RNA2201-2RSR	41,90	57	16	32	13,8	5
RNA2202-2RSR	41,95	60	20	35	13,8	5
RNA2203-2RSR	45,35	94	22	40	15,8	5
RNA2204-2RSR	50,10	152	25	47	17,8	5
RNA2205-2RSR	57,00	179	30	52	17,8	5
RNA2206-2RSR	64,70	284	35	62	19,8	5

INA	X-life	Euro	≈g	d mm	D mm	B mm	min 
NA22/6-2RSR		28,45	22	6	19	12	10
NA22/8-2RSR		31,05	34	8	24	12	10
NA2200-2RSR		48,10	60	10	30	14	5
NA2201-2RSR		51,20	67	12	32	14	5
NA2202-2RSR		52,30	75	15	35	14	5
NA2203-2RSR		56,40	112	17	40	16	5
NA2204-2RSR		61,30	177	20	47	18	5
NA2205-2RSR		69,10	209	25	52	18	5
NA2206-2RSR		78,10	324	30	62	20	5


NATR5		26,50	14	5	16	12	10
NATR5-PP		29,80	14	5	16	12	10
NATR6		26,50	20	6	19	12	10
NATR6-PP		30,05	19	6	19	12	10
NATR8		30,80	41	8	24	15	5
NATR8-PP		34,85	38	8	24	15	5
NATR10		44,95	64	10	30	15	5
NATR10-PP		49,65	64	10	30	15	5
NATR12		49,45	71	12	32	15	5
NATR12-PP		54,80	66	12	32	15	5
NATR15		52,80	101	15	35	19	5
NATR15-PP		59,70	95	15	35	19	5



- Ⓓ Stützrollen
- Ⓖ B Yoke type track rollers
- Ⓕ Galets de roulement
- Ⓔ Rodillos de apoyo
- Ⓘ Rotelle
- Ⓝ Looprollen
- Ⓢ Löprullar
- Ⓓ Støtteruller
- Ⓕ Tukirullat
- Ⓕ Rolos de apoio
- Ⓔ Støtteruller
- Ⓕ Rolki dociskowe
- Ⓒ Opěrné kladky
- Ⓒ Oporné kladky
- Ⓕ Támasztógörgők
- Ⓒ Опорни ролки
- Ⓒ Destek makaraları
- Ⓒ Ролики опорные

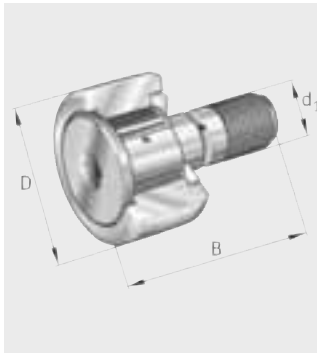
INA	X-life	Euro	≈g	d mm	D mm	B mm	min 
NATR17		57,80	144	17	40	21	5
NATR17-PP		64,70	139	17	40	21	5
NATR20		64,30	246	20	47	25	5
NATR20-PP		72,30	236	20	47	25	5
NATR25		70,20	275	25	52	25	5
NATR25-PP		79,20	271	25	52	25	5
NATR30		87,70	470	30	62	29	5
NATR30-PP		96,40	444	30	62	29	5
<hr/>							
NATV5		26,75	15	5	16	12	10
NATV5-PP		29,80	15	5	16	12	10
NATV6		26,50	21	6	19	12	10
NATV6-PP		30,05	21	6	19	12	10
NATV8		30,80	42	8	24	15	5
NATV8-PP		34,85	41	8	24	15	5
NATV10		44,95	65	10	30	15	5
NATV10-PP		49,65	64	10	30	15	5
NATV12		49,45	72	12	32	15	5
NATV12-PP		54,80	69	12	32	15	5
NATV15		52,80	109	15	35	19	5
NATV15-PP		59,70	101	15	35	19	5
NATV17		58,30	152	17	40	21	5
NATV17-PP		64,70	147	17	40	21	5
NATV20		64,30	254	20	47	25	5
NATV20-PP		72,30	245	20	47	25	5
NATV25		70,20	285	25	52	25	5
NATV25-PP		79,20	281	25	52	25	5
NATV30		87,70	481	30	62	29	5
NATV30-PP		96,40	468	30	62	29	5
<hr/>							
NUTR15		62,40	99	15	35	19	5
NUTR1542		75,10	158	15	42	19	5
NUTR17		67,70	147	17	40	21	5
NUTR1747		79,20	220	17	47	21	5
NUTR20		73,90	245	20	47	25	5
NUTR2052		81,40	321	20	52	25	5
NUTR25		81,40	281	25	52	25	5
NUTR2562		97,90	450	25	62	25	5
NUTR30		97,90	465	30	62	29	5
NUTR3072		113,50	697	30	72	29	3
NUTR35		112,50	630	35	72	29	3
NUTR3580		125,00	836	35	80	29	1
NUTR40		142,50	816	40	80	32	1
NUTR4090		161,50	1 129	40	90	32	1
NUTR45		153,50	883	45	85	32	1
NUTR45100		187,50	1 396	45	100	32	1
NUTR50		189,00	950	50	90	32	1
NUTR50110		241,00	1 690	50	110	32	1
<hr/>							
PWTR15-2RS	XL	70,10	99	15	35	19	5
PWTR1542-2RS	XL	85,40	158	15	42	19	5
PWTR17-2RS	XL	76,10	147	17	40	21	5
PWTR1747-2RS	XL	90,30	220	17	47	21	5

- Ⓓ Stützrollen
- Ⓖᵇ Yoke type track rollers
- Ⓕ Galets de roulement
- Ⓔ Rodillos de apoyo
- Ⓘ Rotelle
- Ⓝᵇ Looprollen
- Ⓢ Löprullar
- Ⓓᵏ Støtteruller
- Ⓕᵇᵀ Tukirullat
- Ⓟᵇ Rolos de apoio
- Ⓝ Støtteruller
- Ⓟᵇᵀ Rolki dociskowe
- Ⓒᶻ Opěrné kladky
- Ⓢᵏ Oporné kladky
- Ⓕ Támasztógörgők
- Ⓖᵇᵀ Опорни ролки
- Ⓓᵀᵀ Destek makaraları
- Ⓓᵀᵀᵀ Ролики опорные

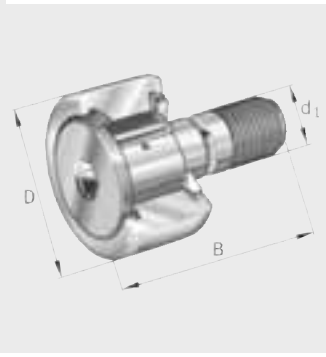
INA	X-life	Euro	≈g	d mm	D mm	B mm	min 
PWTR20-2RS	XL	82,90	245	20	47	25	5
PWTR2052-2RS	XL	91,80	321	20	52	25	5
PWTR25-2RS	XL	91,00	281	25	52	25	5
PWTR2562-2RS	XL	109,00	450	25	62	25	5
PWTR30-2RS	XL	109,00	465	30	62	29	5
PWTR3072-2RS	XL	128,00	697	30	72	29	3
PWTR35-2RS	XL	127,00	630	35	72	29	3
PWTR3580-2RS	XL	141,00	836	35	80	29	1
PWTR40-2RS	XL	158,50	816	40	80	32	1
PWTR4090-2RS	XL	180,50	1 129	40	90	32	1
PWTR45100-2RS	XL	206,50	1 396	45	100	32	1
PWTR50-2RS	XL	214,50	950	50	90	32	1
PWTR50110-2RS	XL	264,00	1 690	50	110	32	1

- Ⓓ Kurvenrollen
- ⒼⒷ Stud type track rollers
- Ⓕ Galets de roulement sur axe
- Ⓔ Rodillos de levas
- Ⓘ Perni folli
- Ⓓ Curverollen
- Ⓐ Kamrullar
- Ⓓ Kurveruller
- Ⓕ Nokkarullat
- Ⓐ Rolos de comando
- Ⓓ Kurveruller
- Ⓐ Rolki do krzywek
- Ⓒ Vačkové kladky
- Ⓐ Vačkové kladky
- Ⓕ Csapos görgők
- ⒼⒸ Гърбични ролки
- Ⓓ Kam makaraları
- Ⓐ Ролики опорные с цапфой

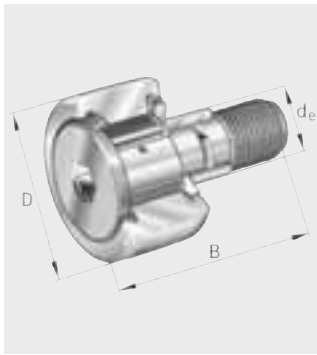
**KR**



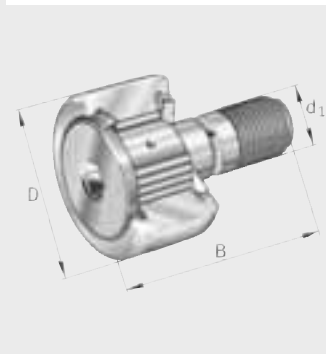
**KR..-PP**



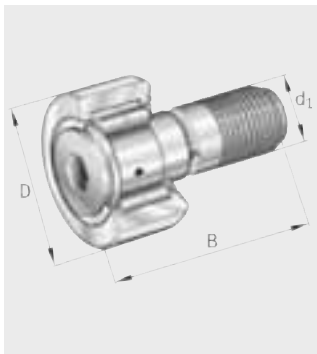
**KRE..-PP**



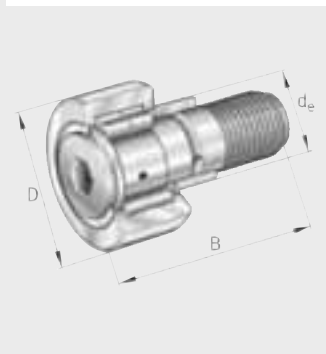
**KRV..-PP**



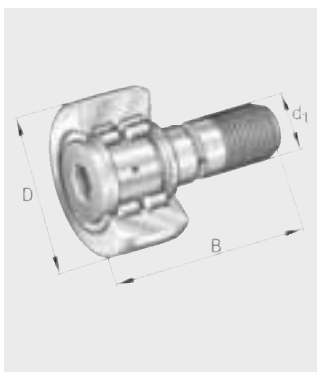
**NUKR**



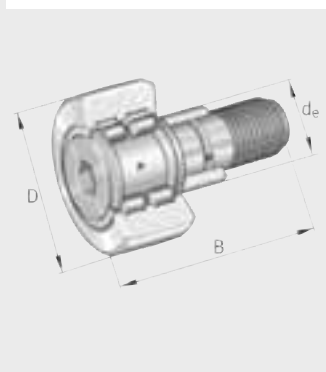
**NUKRE**



**PWKR..-2RS**




**PWKRE..-2RS**




- Ⓓ Kurvenrollen
- ⒼⒷ Stud type track rollers
- Ⓕ Galets de roulement sur axe
- Ⓔ Rodillos de levas
- Ⓘ Perni folli
- Ⓓ Curverollen
- Ⓐ Kamrullar
- Ⓓ Kurveruller
- Ⓕ Nokkarullat
- Ⓐ Rolos de comando
- Ⓓ Kurveruller
- Ⓐ Rolki do krzywek
- Ⓒ Vačkové kladky
- Ⓐ Vačkové kladky
- Ⓕ Csapos görgők
- ⒼⒸ Гърбични ролки
- Ⓓ Kam makaraları
- Ⓐ Ролики опорные с цапфой


INA	Euro	≈g	D mm	d <sub>1</sub> mm	B mm	
KR16	44,10	19	16	6	28	5
KR16-PP	46,95	18	16	6	28	5
KR19	46,15	29	19	8	32	5
KR19-PP	49,00	29	19	8	32	5
KR22	48,25	45	22	10	36	5
KR22-PP	51,70	43	22	10	36	5
KR26	50,30	59	26	10	36	5
KR26-PP	54,80	57	26	10	36	5
KR30	61,00	92	30	12	40	5
KR30-PP	65,20	88	30	12	40	5
KR32	64,10	103	32	12	40	5
KR32-PP	68,80	98	32	12	40	5
KR35	71,00	173	35	16	52	5
KR35-PP	77,00	164	35	16	52	5
KR40	84,60	247	40	18	58	1
KR40-PP	90,80	239	40	18	58	1
KR47-PP	118,00	381	47	20	66	1
KR52-PP	121,50	454	52	20	66	1
KR62-PP	153,50	770	62	24	80	1
KR72-PP	170,50	1 010	72	24	80	1
KR80-PP	223,50	1 608	80	30	100	1
KR90-PP	265,00	1 975	90	30	100	1

INA	Euro	≈g	D mm	d <sub>e</sub> mm	B mm	
KRE16-PP	61,70	20	16	9	28	5
KRE19-PP	64,50	32	19	11	32	5
KRE22-PP	67,70	47	22	13	36	5
KRE26-PP	70,70	62	26	13	36	5
KRE30-PP	82,90	93	30	15	40	5
KRE32-PP	86,90	104	32	15	40	5
KRE35-PP	96,40	177	35	20	52	5
KRE40-PP	109,50	255	40	22	58	1
KRE47-PP	143,00	400	47	24	66	1
KRE52-PP	147,00	473	52	24	66	1
KRE62-PP	191,00	789	62	28	80	1


INA	Euro	≈g	D mm	d <sub>1</sub> mm	B mm	
KRV16-PP	46,95	19	16	6	28	5
KRV19-PP	49,00	31	19	8	32	5
KRV22-PP	51,70	45	22	10	36	5
KRV26-PP	54,80	59	26	10	36	5
KRV30-PP	65,20	91	30	12	40	5
KRV32-PP	68,80	101	32	12	40	5
KRV35-PP	77,00	166	35	16	52	5
KRV40-PP	90,80	247	40	18	58	1
KRV47-PP	118,00	390	47	20	66	1
KRV52-PP	121,50	463	52	20	66	1
KRV62-PP	153,50	787	62	24	80	1
KRV72-PP	170,50	1 027	72	24	80	1
KRV80-PP	223,50	1 636	80	30	100	1
KRV90-PP	265,00	2 003	90	30	100	1

- Ⓓ Kurvenrollen
- ⒼⒷ Stud type track rollers
- Ⓕ Galets de roulement sur axe
- Ⓔ Rodillos de levas
- Ⓘ Perni folli
- Ⓓ Curverollen
- Ⓔ Kamrullar
- Ⓓ Kurveruller
- Ⓕ Nokkarullat
- Ⓖ Rolos de comando
- Ⓓ Kurveruller
- ⒼⒾ Rolki do krzywek
- ⒸⒶ Vačkové kladky
- ⒸⒶ Vačkové kladky
- Ⓕ Csapos görgők
- ⒼⒾ Гърбични ролки
- ⒼⒾ Kam makaraları
- ⒸⒶ Ролики опорные с цапфой

INA	Euro	≈g	D mm	d <sub>1</sub> mm	B mm	min 
NUKR35	82,30	164	35	16	52	1
NUKR40	97,90	242	40	18	58	1
NUKR47	127,00	380	47	20	66	1
NUKR52	131,50	450	52	20	66	1
NUKR62	168,50	795	62	24	80	1
NUKR72	189,00	1 020	72	24	80	1
NUKR80	241,50	1 600	80	30	100	1
NUKR90	284,00	1 960	90	30	100	1

INA	Euro	≈g	D mm	d <sub>e</sub> mm	B mm	min 
NUKRE35	102,00	177	35	20	52	1
NUKRE40	118,00	258	40	22	58	1
NUKRE47	153,50	400	47	24	66	1
NUKRE52	159,00	470	52	24	66	1
NUKRE62	206,00	824	62	28	80	1
NUKRE72	226,00	1 050	72	28	80	1
NUKRE80	282,00	1 670	80	35	100	1
NUKRE90	323,50	2 020	90	35	100	1

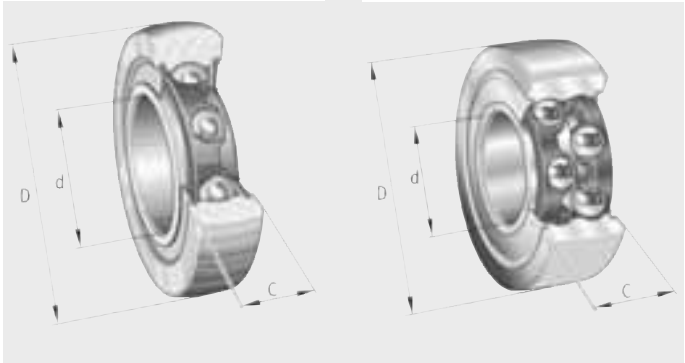
INA	X-life	Euro	≈g	D mm	d <sub>1</sub> mm	B mm	min 
PWKR35-2RS	XL	92,60	164	35	16	52	1
PWKR40-2RS	XL	110,00	242	40	18	58	1
PWKR47-2RS	XL	143,50	380	47	20	66	1
PWKR52-2RS	XL	147,00	450	52	20	66	1
PWKR62-2RS	XL	188,50	795	62	24	80	1
PWKR72-2RS	XL	212,50	1 020	72	24	80	1
PWKR80-2RS	XL	270,00	1 600	80	30	100	1
PWKR90-2RS	XL	320,00	1 960	90	30	100	1

INA	X-life	Euro	≈g	D mm	d <sub>e</sub> mm	B mm	min 
PWKRE35-2RS	XL	114,00	177	35	20	52	1
PWKRE40-2RS	XL	133,00	258	40	22	58	1
PWKRE47-2RS	XL	174,00	400	47	24	66	1
PWKRE52-2RS	XL	176,50	470	52	24	66	1
PWKRE62-2RS	XL	230,50	824	62	28	80	1
PWKRE72-2RS	XL	255,50	1 050	72	28	80	1
PWKRE80-2RS	XL	318,00	1 670	80	35	100	1
PWKRE90-2RS	XL	362,50	2 020	90	35	100	1

- Ⓓ Lauffrollen
- ⒼⒷ Yoke type track rollers
- Ⓕ Galets à billes
- Ⓔ Rodillos-guía
- Ⓘ Rotelle a sfera
- ⒼⓃ Looprollen
- Ⓔ Löprullar
- ⒹⓀ Løberuller
- ⒻⒿ Juoksurullat
- Ⓖ Rolos de apoio
- ⒼⓃ Løperuller
- ⒼⓁ Rolki bieżne
- ⒼⓏ Vodící kladky
- ⒺⓀ Kladky
- Ⓕ Futógörgök
- ⒼⒼⓈ Ходови ролки
- ⒻⓇ Yuvarlanma makaraları
- ⒼⓇⓈ Ролики ходовые


## LR6

## LR50, LR52



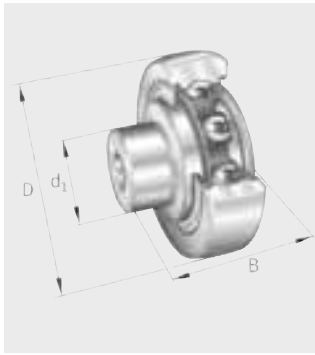
INA	Euro	≈kg	d mm	D mm	C mm	min
LR604-2RSR	29,10	0,01	4	13	4	35
LR608-2RSR	26,00	0,02	8	24	7	20
LR50/5-2RSR	51,90	0,01	5	17	7	21
LR50/6-2RSR	52,20	0,02	6	19	9	16
LR50/7-2RSR	51,80	0,02	7	22	10	14
LR50/8-2RSR	51,30	0,03	8	24	11	10
LR5000-2RS	54,60	0,03	10	28	12	8
LR5001-2RS	56,90	0,03	12	30	12	8
LR5002-2RS	61,50	0,05	15	35	13	7
LR5003-2RS	67,50	0,07	17	40	14	7
LR5004-2RS	74,30	0,12	20	47	16	6
LR5005-2RS	83,50	0,15	25	52	16	6
LR5006-2RS	97,60	0,25	30	62	19	5
LR5007-2RS	112,00	0,3	35	68	20	5
LR5200-2RS	70,00	0,07	10	32	14	7
LR5200-2Z	64,00	0,07	10	32	14	7
LR5200-X-2Z	64,00	0,07	10	32	14	7
LR5201-2RS	70,00	0,08	12	35	15,9	6
LR5201-2Z	64,00	0,08	12	35	15,9	6
LR5201-X-2Z	64,00	0,08	12	35	15,9	6
LR5202-2RS	72,20	0,11	15	40	15,9	6
LR5202-2Z	66,20	0,11	15	40	15,9	6
LR5202-X-2Z	66,20	0,11	15	40	15,9	6
LR5203-2RS	78,40	0,17	17	47	17,5	5
LR5203-2Z	71,60	0,17	17	47	17,5	5
LR5203-X-2Z	71,60	0,17	17	47	17,5	5
LR5204-2RS	82,60	0,23	20	52	20,6	5
LR5204-2Z	76,50	0,23	20	52	20,6	5
LR5204-X-2Z	76,50	0,23	20	52	20,6	5
LR5205-2RS	98,50	0,34	25	62	20,6	5
LR5205-2Z	90,60	0,34	25	62	20,6	5
LR5205-X-2Z	90,60	0,34	25	62	20,6	5
LR5206-2RS	113,50	0,51	30	72	23,8	1
LR5206-2Z	107,50	0,51	30	72	23,8	1
LR5206-X-2Z	107,50	0,51	30	72	23,8	1
LR5207-2RS	131,00	0,66	35	80	27	1

- Ⓓ Lauffrollen
- ⒼⒷ Yoke type track rollers
- Ⓕ Galets à billes
- Ⓔ Rodillos-guía
- Ⓘ Rotelle a sfera
- Ⓝ Looprollen
- Ⓢ Löprullar
- ⒹⓀ Løberuller
- ⒻⒾⓃ Juoksurullat
- Ⓟ Rolos de apoio
- Ⓝ Løperuller
- ⒻⓁ Rolki bieżne
- ⒸⓏ Vodící kladky
- ⓈⓀ Kladky
- Ⓕ Futógörgők
- ⒷⒼ Ходови ролки
- ⓉⓇ Yuvarlanma makaraları
- ⓇⓊⓈ Ролики ходовые

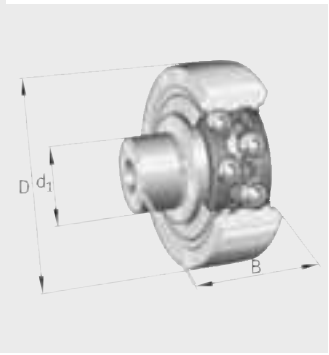
INA	Euro	≈kg	d mm	D mm	C mm	min 
LR5207-2Z	122,00	0,66	35	80	27	1
LR5207-X-2Z	122,00	0,66	35	80	27	1
LR5208-2RS	139,50	0,75	40	85	30,2	1
LR5208-2Z	131,00	0,75	40	85	30,2	1
LR5208-X-2Z	131,00	0,75	40	85	30,2	1

- Ⓓ Zapfenlaufrollen
- ⒼⒷ Stud type track rollers
- Ⓕ Galets à billes sur axe
- Ⓔ Rodillos-guía con muñequilla
- Ⓘ Perni folli
- ⓃⓁ Looprollen met tap
- Ⓐ Löprullar med tapp
- ⒹⓀ Løberuller med akseltap
- ⒻⒶⓃ Nokkarullat
- Ⓐ Rolos de apoio
- Ⓝ Løperuller med tapp
- ⒶⓁ Rolki z trzpieniem
- ⒸⓏ Vodící kladky s čepem
- ⒶⓀ Kladky s čapom
- Ⓕ Csapos futógörgők
- ⒼⒾⒶⒻ Ходови ролки със шийки
- ⒶⓃ Pimli yuvarlanma makaraları
- ⒶⓁⓈ Ролики ходовые с цапфой

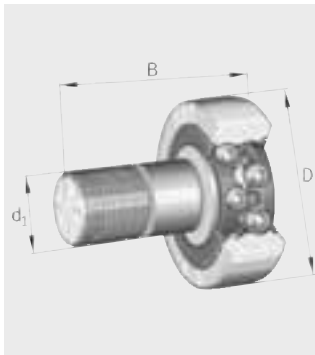
### ZL2...-DRS




### ZL52...-DRS



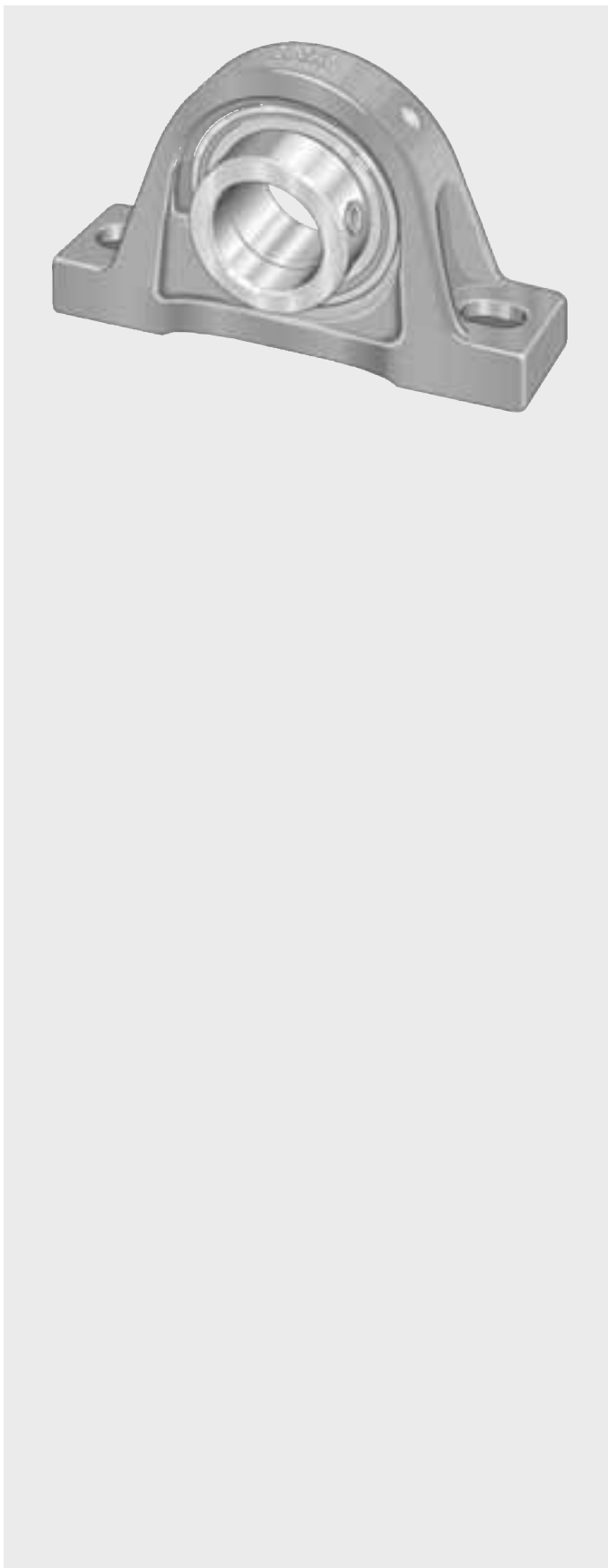
### KR52...-2RS



INA	Euro	≈kg	D mm	d <sub>1</sub> mm	B mm	min 
ZL202-DRS	63,20	0,08	40	16	23,8	1
ZL203-DRS	73,90	0,12	47	18	26,5	1
ZL204-DRS	76,00	0,17	52	20	30,7	1
ZL205-DRS	88,20	0,25	62	25	33,8	1
ZL5201-DRS	107,00	0,09	35	14	33,2	1
ZL5202-DRS	112,00	0,12	40	16	36,2	1
ZL5203-DRS	124,00	0,19	47	18	39,5	1
ZL5204-DRS	139,00	0,25	52	20	45,3	1
ZL5205-DRS	159,00	0,38	62	25	50,4	1
ZL5206-DRS	187,50	0,55	72	30	59	1
ZL5207-DRS	214,50	0,71	80	35	69,2	1
KR5201-2RS	112,00	0,12	35	12	49,2	1
KR5202-2RS	116,50	0,19	40	16	53,2	1
KR5203-2RS	135,00	0,29	47	18	58,8	1
KR5204-2RS	148,50	0,38	52	20	63,6	1
KR5205-2RS	171,50	0,58	62	24	70,9	1
KR5206-2RS	202,00	0,8	72	24	74,1	1
KR5207-2RS	224,00	1,2	80	30	91	1

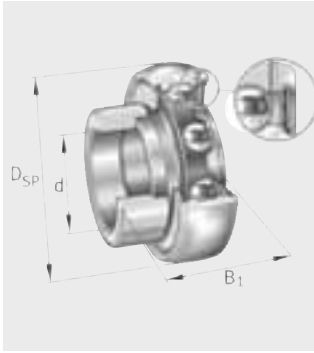


- Ⓓ **Spannlager/Gehäuseeinheiten**
- ⒼⒷ **Insert bearings, housing units**
- Ⓕ **Roulements auto-aligneurs/  
paliers auto-aligneurs**
- Ⓔ **Rodamientos autoalineables –  
Soportes**
- Ⓘ **Cuscinetti con anello di  
bloccaggio / unità di supporto**
- Ⓝ **Spannlagers/huiseenheden**
- Ⓢ **Insatslager/huslagerenheter**
- ⒹⓀ **Spænderingslejer/  
lejhuseenheder**
- ⒻⓃ **Laakeriyksiköt**
- Ⓟ **Rolamentos de esferas –  
Chumaceiras**
- Ⓝ **Innbyggings/huslagerenheter**
- Ⓟ **Łożyska samonastawne/ zespoły  
łożyskowe**
- ⒸⓏ **Upínací ložiska /Ložiskové  
komplety**
- ⓈⓀ **Upínacie ložiská/Ložiskové  
jednotky**
- Ⓕ **Feszítőgyűrűs csapágyak /  
Házaz egységek**
- ⒷⒸ **Лагери със затегателни  
елементи/ Лагерни възли**
- ⓉⓇ **Sıkma bilezikli rulmanlar/  
Yatak üniteleri**
- ⓇⓊⓈ **Закрепляемые подшипники и  
узлы с корпусами**

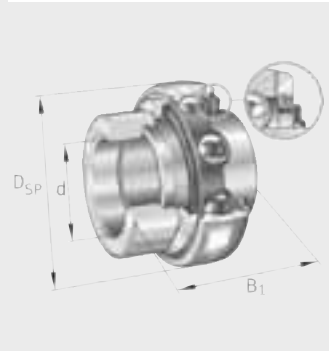


- Ⓓ Spannlager, sphärisch
- ⒼⒷ Radial insert ball bearings with spherical outer ring
- Ⓕ Roulements auto-aligneurs sphériques
- Ⓔ Rodamientos autoalineables, esféricos
- Ⓘ Cuscinetti con anello di bloccaggio, sferico
- ⒶⒸ Spanlagers, sferisch
- Ⓐ Insatslager, sfäriska
- ⒹⓀ Spænderingslejer, sfæriske
- ⒻⒶ Y-laakerit, pallomaiset
- Ⓐ Rolamentos de chumaceiras, esféricos
- Ⓐ Sfæriske innsatslager
- Ⓐ Łożyska samonastawne z kulistym pierścieniem zewnętrznym
- Ⓐ Upínací ložiska, sférická
- Ⓐ Upínacie ložiská, sférické
- Ⓐ Feszítőgyűrűs csapágyak, ballikus palásttal
- Ⓐ Самонагаждащи лагери със затегателни елементи
- Ⓐ Sıkma bilezikli rulmanlar, küresel
- Ⓐ Закрепляемые подшипники со сферической поверхностью наружного кольца

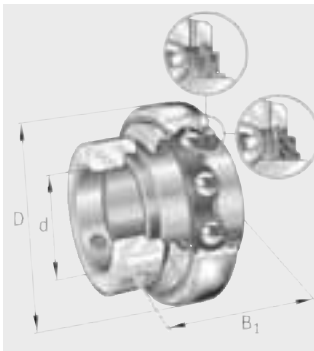
**GRAE...NPP-B, RAE...NPP-B, RALE...NPP-B**



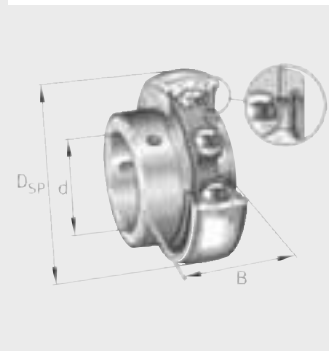
**GE...KRR-B, GNE...KRR-B**



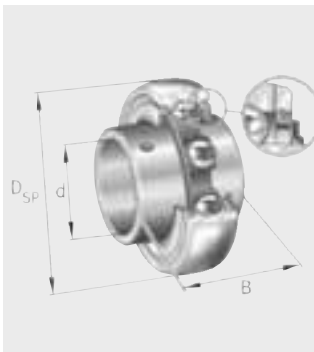
**GE...KTT-B**



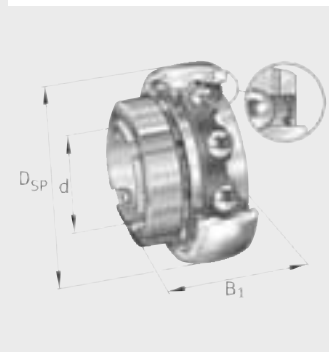
**GAY...NPP-B**



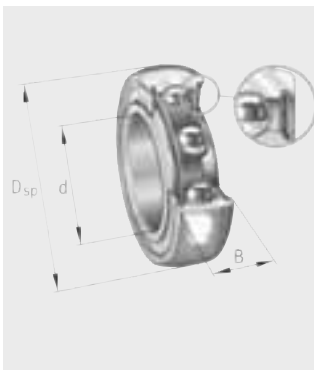
**GYE...KRR-B**



**GSH...2RSR-B**




**2...NPP-B**





- Ⓓ **Spannlager, sphärisch**
- ⒼⒷ **Radial insert ball bearings with spherical outer ring**
- Ⓕ **Roulements auto-aligneurs sphériques**
- Ⓔ **Rodamientos autoalineables, esféricos**
- Ⓘ **Cuscinetti con anello di bloccaggio, sferico**
- ⓃⓁ **Spannlagers, sferisch**
- Ⓐ **Insatslager, sfäriska**
- ⒹⓀ **Spænderingslejer, sfæriske**
- ⒻⒾⓃ **Y-laakerit, pallomaiset**
- Ⓐ **Rolamentos de chumaceiras, esféricos**
- Ⓔ **Sfæriske innsatslager**
- ⒶⓁ **Łożyska samonastawne z kulistym pierścieniem zewnętrznym**
- ⒸⓏ **Upínací ložiska, sférická**
- ⒶⓀ **Upínacie ložiská, sférické**
- Ⓕ **Feszítőgyűrűs csapágyak, ballikus palásttal**
- ⒼⒸ **Самонагаждащи лагери със затегателни елементи**
- ⒶⓇ **Sıkma bilezikli rulmanlar, küresel**
- ⒻⓇ **Закрепляемые подшипники со сферической поверхностью наружного кольца**

INA	Euro	≈kg	d mm	D <sub>Sp</sub> mm	B <sub>1</sub> mm	
GRAE12-NPP-B	31,20	0,13	12	40	28,6	1
GRAE15-NPP-B	31,20	0,11	15	40	28,6	1
GRAE17-NPP-B	31,20	0,1	17	40	28,6	1
GRAE20-NPP-B	34,35	0,16	20	47	31	1
GRAE25-NPP-B	37,10	0,19	25	52	31	1
GRAE30-NPP-B	44,25	0,32	30	62	35,8	1
GRAE35-NPP-B	54,00	0,47	35	72	39	1
GRAE40-NPP-B	65,30	0,62	40	80	43,8	1
GRAE45-NPP-B	78,00	0,7	45	85	43,8	1
GRAE50-NPP-B	84,20	0,77	50	90	43,8	1
GRAE55-NPP-B	104,50	1,06	55	100	48,4	1
GRAE60-NPP-B	137,00	1,4	60	110	53,1	1
RAE25-NPP-B	37,75	0,19	25	52	31	1
RAE30-NPP-B	45,10	0,32	30	62	35,8	1
RAE35-NPP-B	55,10	0,47	35	72	39	1
RAE40-NPP-B	67,10	0,63	40	80	43,8	1
RAE50-NPP-B	86,70	0,77	50	90	43,8	1
RALE20-NPP-B	33,95	0,1	20	42	24,5	1
RALE25-NPP-B	36,50	0,12	25	47	25,5	1
RALE30-NPP-B	43,85	0,18	30	55	26,5	1
GE20-KRR-B	42,10	0,19	20	47	43,7	1
GE25-KRR-B	44,25	0,25	25	52	44,5	1
GE30-KRR-B	54,10	0,39	30	62	48,5	1
GE35-KRR-B	64,90	0,55	35	72	51,3	1
GE40-KRR-B	76,20	0,73	40	80	56,5	1
GE45-KRR-B	92,20	0,83	45	85	56,5	1
GE50-KRR-B	97,70	0,99	50	90	62,8	1
GE55-KRR-B	129,50	1,37	55	100	71,4	1
GE60-KRR-B	170,50	1,8	60	110	77,9	1
GE70-KRR-B	258,00	2,15	70	125	66	1
GE80-KRR-B	377,50	2,79	80	140	70,7	1
GNE50-KRR-B	196,50	1,82	50	110	66,75	1
GNE60-KRR-B	334,00	2,97	60	130	68	1
GE25-KTT-B	56,40	0,24	25	52	44,5	1
GE50-KTT-B	129,00	0,98	50	90	62,8	1
GAY17-NPP-B	27,35	0,08	17	40	22	1
GAY20-NPP-B	27,35	0,13	20	47	25	1
GAY25-NPP-B	31,15	0,16	25	52	27	1
GAY30-NPP-B	37,90	0,26	30	62	30	1
GAY35-NPP-B	45,95	0,41	35	72	35	1
GAY40-NPP-B	55,00	0,53	40	80	39,5	1
GYE12-KRR-B	29,25	0,11	12	40	27,4	1
GYE15-KRR-B	29,25	0,1	15	40	27,4	1
GYE17-KRR-B	29,25	0,09	17	40	27,4	1
GYE20-KRR-B	29,25	0,14	20	47	31	1
GYE25-KRR-B	33,80	0,19	25	52	34,1	1

- Ⓓ **Spannlager, sphärisch**
- ⒼⒷ **Radial insert ball bearings with spherical outer ring**
- Ⓕ **Roulements auto-aligneurs sphériques**
- Ⓔ **Rodamientos autoalineables, esféricos**
- Ⓘ **Cuscinetti con anello di bloccaggio, sferico**
- Ⓐ **Spannlagers, sferisch**
- Ⓒ **Insatslager, sfäriska**
- Ⓓ **Spænderingslejer, sfæriske**
- Ⓕ **Y-laakerit, pallomaiset**
- Ⓐ **Rolamentos de chumaceiras, esféricos**
- Ⓐ **Sfæriske innsatslager**
- Ⓐ **Łożyska samonastawne z kulistym pierścieniem zewnętrznym**
- Ⓐ **Upínací ložiska, sférická**
- Ⓐ **Upínacie ložiská, sférické**
- Ⓐ **Feszítőgyűrűs csapágyak, ballikus palásttal**
- Ⓐ **Самонагаждащи лагери със затегателни елементи**
- Ⓐ **Sıkma bilezikli rulmanlar, küresel**
- Ⓐ **Закрепляемые подшипники со сферической поверхностью наружного кольца**

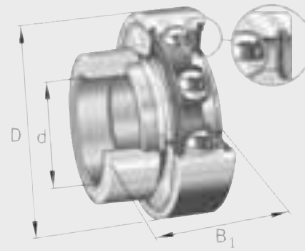
INA	Euro	≈kg	d mm	D <sub>Sp</sub> mm	B mm	min 
GYE30-KRR-B	41,30	0,31	30	62	38,1	1
GYE35-KRR-B	49,95	0,46	35	72	42,9	1
GYE40-KRR-B	59,80	0,62	40	80	49,2	1
GYE45-KRR-B	66,70	0,71	45	85	49,2	1
GYE50-KRR-B	75,60	0,79	50	90	51,6	1
GYE55-KRR-B	98,00	1,08	55	100	55,6	1
GYE60-KRR-B	128,50	1,46	60	110	65,1	1
GYE70-KRR-B	228,50	1,95	70	125	74,6	1
GYE75-KRR-B	257,00	2,07	75	130	77,8	1
GYE80-KRR-B	314,50	2,7	80	140	82,6	1
GYE90-KRR-B	509,00	3,93	90	160	96	1

INA	Euro	≈kg	d mm	D <sub>Sp</sub> mm	B <sub>1</sub> mm	min 
GSH20-2RSR-B	66,10	0,14	20	47	28	1
GSH25-2RSR-B	70,60	0,17	25	52	28	1
GSH30-2RSR-B	83,40	0,27	30	62	32	1
GSH35-2RSR-B	102,50	0,43	35	72	34	1
GSH40-2RSR-B	114,00	0,54	40	80	38	1

INA	Euro	≈kg	d mm	D <sub>Sp</sub> mm	B mm	min 
203-NPP-B	20,20	0,06	17	40	12	1
204-NPP-B	22,05	0,11	20	47	14	1
205-NPP-B	25,05	0,13	25	52	15	1
206-NPP-B	31,35	0,2	30	62	16	1
207-NPP-B	38,75	0,29	35	72	17	1
208-NPP-B	48,60	0,37	40	80	18	1
209-NPP-B	55,30	0,41	45	85	19	1
210-NPP-B	62,10	0,46	50	90	20	1

- Ⓓ Spannlager, zylindrisch
- ⒼⒷ Radial insert ball bearings with cylindrical outer ring
- Ⓕ Roulements à billes cylindriques
- Ⓔ Rodamientos autoalineables, cilíndricos
- Ⓘ Cuscinetti con anello di bloccaggio, cilindrico
- Ⓝ Spanlagers, cilindrisch
- Ⓔ Insatslager, cylindriska
- ⒹⓀ Spænderingslejer, cylindriske
- ⒻⒾⒿ Y-laakerit, lieriömäiset
- Ⓓ Rolamentos para chumaceiras, cilíndricos
- ⒼⒶ Sylindriske innsatslager
- ⒹⓁ Łożyska samonastawne z walcowym pierścieniem zewnętrznym
- ⒸⓏ Upínací ložiska, válcová
- ⒸⓀ Upínacie ložiská, valcové
- Ⓕ Feszítőgyűrűs csapágyak, hengeres palásttal
- ⒼⒸ Цилиндрични лагери със затегателни елементи
- ⒹⒶ Sıkma bilezikli rulmanlar, silindirik
- ⒼⒶⓈ Закрепляемые подшипники с цилиндрической поверхностью наружного кольца

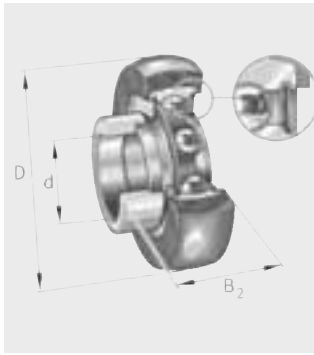
## RAE...NPP, RALE...NPP



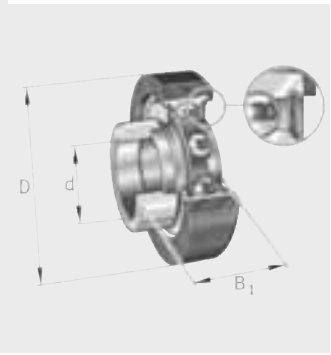
INA	Euro	≈kg	d mm	D mm	B <sub>1</sub> mm	min
RAE20-NPP-FA106	35,00	0,17	20	47	31	1
RAE25-NPP-FA106	37,75	0,2	25	52	31	1
RAE30-NPP-FA106	45,10	0,33	30	62	35,8	1
RAE35-NPP-FA106	55,10	0,49	35	72	39	1
RAE40-NPP-FA106	66,40	0,64	40	80	43,8	1
RAE50-NPP-FA106	85,90	0,79	50	90	43,8	1
RALE20-NPP-FA106	33,65	0,1	20	42	24,5	1
RALE25-NPP	36,10	0,13	25	47	25,5	1
RALE30-NPP-FA106	43,45	0,18	30	55	26,5	1

- Ⓓ **Spannlager mit Gummidämmring**
- ⒼⒷ **Radial insert ball bearings with rubber interliner**
- Ⓕ **Roulements auto-aligneurs avec amortisseur en caoutchouc**
- Ⓔ **Rodamientos autoalineables con cubierta de goma para amortiguación**
- Ⓘ **Cuscinetti con anello di bloccaggio con anello smorzatore in gomma**
- ⓃⓁ **Spannlagers met rubber dempingsring**
- Ⓢ **Insatslager med gummiring**
- ⒹⓀ **Spænderingslejer med gummiring**
- ⒻⒾⓃ **Y-laakerit, kumivaimennuksella**
- Ⓟ **Rolamentos de chumaceiras com anel de amortecimento em borracha**
- Ⓝ **Innsatslager med gummi dempering**
- ⓅⓁ **Łożyska samonastawne z gumowym pierścieniem zewnętrznym**
- ⒸⓏ **Upínací ložiska s tlumičím gumovým kroužkem**
- ⓈⓀ **Upínacie ložiská s gumovým tlmiačím krúžkom**
- Ⓕ **Feszítőgyűrűs csapágyak gumigyűrűvel**
- ⒷⒼ **Лагери със затегателни елементи и гумен уплътнителен пръстен**
- ⓉⓇ **Sıkma bilezikli rulmanlar, lastik tireşim sönümleme bilezikli**
- ⓇⓊⓈ **Закрепляемые подшипники с обрезиненным наружным кольцом**

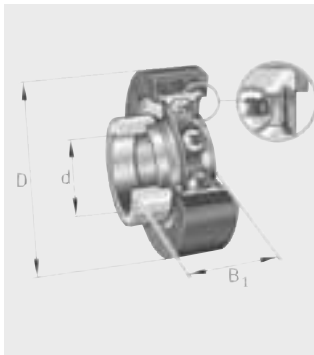
## RABR




## RCR



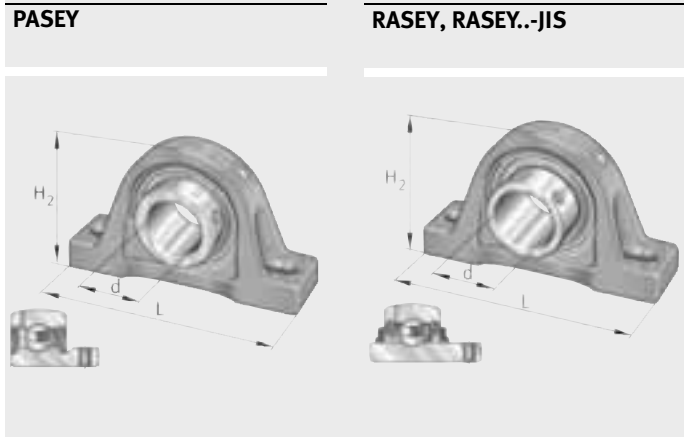
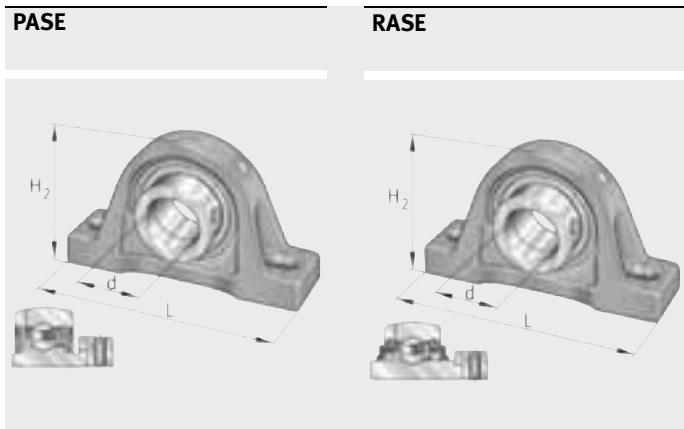
## RCSM



INA	Euro	≈kg	d mm	D mm	B <sub>2</sub> mm	
RABRB20/52-FA106	51,80	0,2	20	52,3	32,3	1
RABRB25/62-FA106	59,50	0,24	25	62,2	33,9	1
RABRB30/72-FA106	71,30	0,38	30	72,2	38,2	1
RABRB35/80-FA106	82,80	0,57	35	80,2	41,4	1
RABRB40/85-FA106	95,90	0,73	40	85	46,3	1
RABRB50/100-FA106	122,50	0,92	50	100,2	47,7	1


INA	Euro	≈kg	d mm	D mm	B <sub>1</sub> mm	
RCRA20/46-FA106	48,35	0,14	20	46	24,5	1
RRCRB25/57-FA106	59,70	0,21	25	57,3	31	1
RCSMB15/65-FA106	52,70	0,18	15	65,1	28,6	1
RCSMB17/65-FA106	53,20	0,18	17	65,1	28,6	1
RCSMB20/65-FA106	56,70	0,22	20	65,1	31	1
RCSMB25/65-FA106	64,00	0,24	25	65,1	31	1
RCSMA30/65-FA106	77,10	0,32	30	65,1	26,5	1

- Ⓓ Stehlager-Gehäuseeinheiten
- ⒼⒷ Plummer block housed bearing units
- Ⓕ Paliers à semelle
- Ⓔ Soportes de apoyo
- Ⓘ Supporti ritti
- ⓃⓁ Staande lagereenheden
- Ⓢ Stållagerenheter
- ⒹⓀ Stålejer
- ⒻⒾⓃ Pystylaakeriyksiköt
- Ⓟ Chumaceiras
- Ⓝ Fotlagerenheter
- ⓅⓁ Oprawy wolnostojące
- ⒸⓏ Ložiskové komplety – stojaté
- ⓀⓁ Stojaté ložiskové jednotky
- Ⓗ Álló-csapágy házas egység
- ⒷⒸⒹ Възли от стоящи лагери и тела
- ⒹⓇ Dik yatak üniteleri
- ⓇⓊⓈ Узлы с закрепляемыми подшипниками и стационарными корпусами



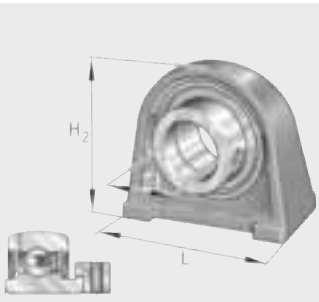
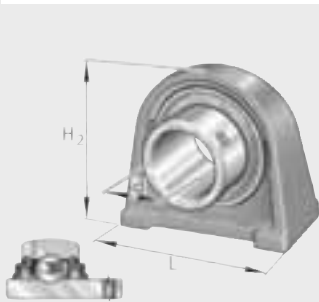

INA	Euro	≈kg	d mm	L mm	H <sub>2</sub> mm	min
PASE12	50,80	0,46	12	125	57	1
PASE15	50,80	0,46	15	125	57	1
PASE17	50,80	0,46	17	125	57	1
PASE20-N	52,40	0,6	20	130	64	1
PASE25-N	59,10	0,7	25	130	70	1
PASE30-N	70,50	1,13	30	158	82	1
PASE35-N	82,90	1,57	35	163	93	1
PASE40-N	96,50	1,84	40	179	99	1
PASE45	117,00	2,15	45	192	107	1
PASE50-N	130,00	2,59	50	200	115	1
PASE55	168,00	2,79	55	222	124,5	1
PASE60-N	207,50	4,35	60	240	140	1
<hr/>						
RASE20-N	60,00	0,63	20	130	64	1
RASE25-N	66,30	0,75	25	130	70	1
RASE30-N	80,50	1,11	30	158	82	1
RASE35-N	93,70	1,65	35	163	93	1
RASE40-N	107,50	1,95	40	179	99	1
RASE50-N	143,50	2,8	50	200	115	1
RASE60-N	234,50	4,79	60	240	140	1
RASE70	402,50	6,15	70	260	156	1
RASE80	553,00	8,65	80	290	175	1
RASE90	881,00	12,12	90	330	200	1
RASE100	1 229,00	15,85	100	380	225	1
<hr/>						
PASEY30-N	65,40	1,07	30	158	82	1

- Ⓓ **Stehlager-Gehäuseeinheiten**
- ⒼⒷ **Plummer block housed bearing units**
- Ⓕ **Paliers à semelle**
- Ⓔ **Soportes de apoyo**
- Ⓘ **Supporti ritti**
- ⓃⓁ **Staande lagereenheden**
- Ⓐ **Stållagerenheter**
- ⒹⓀ **Stålejer**
- ⒻⒾⓃ **Pystylaakeriyksiköt**
- Ⓟ **Chumaceiras**
- Ⓝ **Fotlagerenheter**
- ⓅⓁ **Oprawy wolnostojące**
- ⒸⓏ **Ložiskové komplety – stojaté**
- ⒶⓀ **Stojaté ložiskové jednotky**
- Ⓕ **Álló-csapágy ház-as egységek**
- ⒼⒾ **Възли от стоящи лагери и тела**
- ⒹⓇ **Dik yatak üniteleri**
- ⒻⓇ **Узлы с закрепляемыми подшипниками и стационарными корпусами**

<b>INA</b>	Euro	≈kg	d mm	L mm	H <sub>2</sub> mm	
PASEY35-N	76,90	1,45	35	163	93	1
PASEY40-N	88,00	1,75	40	179	99	1
PASEY50-N	117,00	2,49	50	200	115	1
PASEY60-N	196,50	4,15	60	240	140	1
<hr/>						
RASEY17	48,30	0,45	17	125	57	1
RASEY20-N	47,40	0,58	20	130	64	1
RASEY25-N	56,00	0,7	25	130	70	1
RASEY30-N	67,40	1,13	30	158	82	1
RASEY35-N	78,90	1,55	35	163	93	1
RASEY40-N	91,10	1,84	40	179	99	1
RASEY45	104,00	2,16	45	192	107	1
RASEY50-N	121,50	2,6	50	200	115	1
RASEY55	158,50	3,22	55	222	124,5	1
RASEY60-N	200,00	4,27	60	240	140	1
RASEY70	374,00	5,93	70	260	156	1
RASEY75	415,50	6,51	75	265	164	1
RASEY80	489,50	8,41	80	290	175	1
RASEY90	800,00	12,6	90	330	200	1
<hr/>						
RASEY20-JIS	47,85	0,63	20	127	65	1
RASEY25-JIS	56,00	0,79	25	140	71	1
RASEY30-JIS	67,40	1,3	30	165	83	1
RASEY35-JIS	78,90	1,41	35	167	93	1
RASEY40-JIS	91,10	1,68	40	184	98	1
RASEY45-JIS	104,00	2,07	45	190	106	1
RASEY50-JIS	121,50	2,57	50	206	114	1
RASEY55-JIS	160,00	3,47	55	219	126	1
RASEY60-JIS	200,00	4,53	60	241	138	1

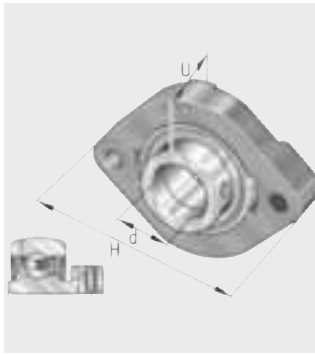


- Ⓓ Stehlager-Gehäuseeinheiten, kurzes Gehäuse
- ⒼⒷ Plummer block housing units, short housing
- Ⓕ Paliers à semelle, semelle courte
- Ⓔ Soportes de apoyo, soportes con base corta
- Ⓘ Supporti ritti, alloggiamento corto
- ⒹⒻ Staande lagereenheden, korte uitvoering
- Ⓔ Stållagerenheter, kort hus
- ⒹⒻ Stålejer, kort hus
- ⒻⒼ Pystylaakeriyksiköt, lyhyt pesä
- Ⓕ Chumaceiras de apoio, chumaceiras com base curta
- Ⓓ Fotlagerenheter, kort hus
- ⒻⒼ Oprawy wolnostojące, Oprawy krótkie
- ⒻⒼ Ložiskové komplety stojaté, krátké těleso
- ⒻⒼ Stojaté ložiskové jednotky, krátké těleso
- Ⓕ Álló-csapágyházas egységek
- ⒻⒼ Възли от стоящи лагери и къси тела,
- ⒻⒼ Dik yatak üniteleri, kısa yuvalı
- ⒻⒼ Узлы с закрепляемыми подшипниками и стационарными узкими корпусами

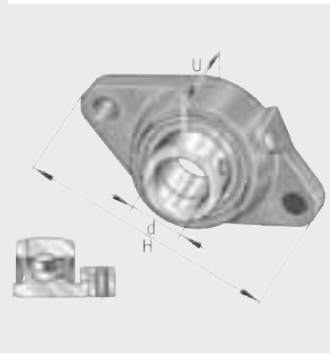
PSHE		RSHEY				
						
INA	Euro	≈kg	d mm	L mm	H <sub>2</sub> mm	
PSHE20-N	60,50	0,46	20	65	64	1
PSHE25-N	69,20	0,54	25	70	70	1
PSHE30-N	84,40	0,94	30	98	82	1
PSHE35-N	99,50	1,26	35	103	93	1
PSHE40-N	117,50	1,84	40	116	99	1
RSHEY20-N	55,40	0,43	20	65	64	1
RSHEY25-N	65,90	0,54	25	70	70	1
RSHEY30-N	81,40	0,94	30	98	82	1
RSHEY35-N	95,30	1,25	35	103	93	1
RSHEY40-N	112,00	1,53	40	116	99	1
RSHEY50-N	140,00	2,82	50	135	115	1

- Ⓓ Flanschlager-Gehäuseeinheiten, Zweiloch-
- Ⓖᵇ Flanged housing units, two-bolt
- Ⓕ Paliers appliqués à deux trous de fixation
- Ⓔ Soportes-brida de dos agujeros
- Ⓘ Supporti a flangia a due fori
- Ⓝ Flenslagereenheden, tweegats
- Ⓢ Flänslagerenheter, två hål
- Ⓓᵏ Flangelejer, 2-huls
- Ⓕᵐ Laippalaakeriyksiköt, kahden pultin kiinnitys
- Ⓖ Chumaceiras de flange com dois furos
- Ⓓ Flenslagerenheter, to hull
- Ⓖᵏ Kołnierzowe zespoły łożyskowe, dwuotworowe
- Ⓒᶻ Přírubové ložiskové komplety se dvěma otvory
- Ⓒᵏ Přírubové ložiskové jednotky, dvojdirové teleso
- Ⓕ Peremes házas egységek, két rögzítő furattal
- Ⓖᵒᵍ Фланцови възли с лагери и тела с два отвора
- Ⓖᵏ Flanşlı yatak üniteleri, iki delikli
- Ⓕᵏᵘ Узлы с закрепляемыми подшипниками и фланцевыми корпусами с двумя отверстиями

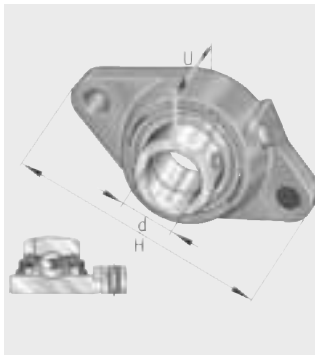
#### FLCTE, GLCTE



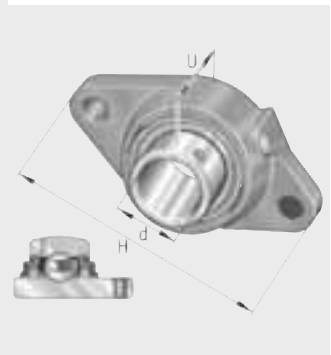
#### PCJT



#### RCJT, RCJTZ




#### RCJTJ, RCJTJ..-JIS

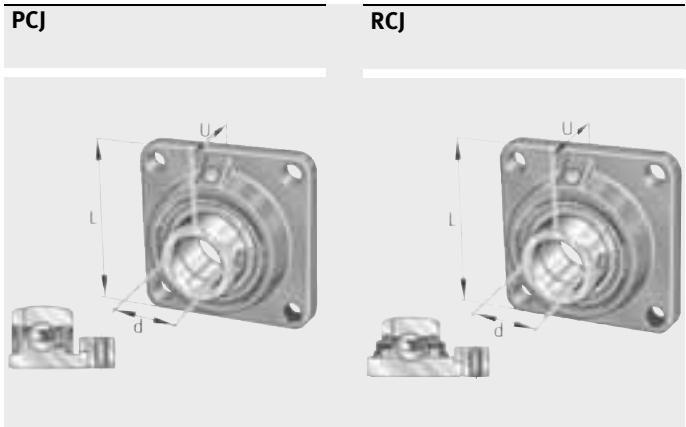


INA	Euro	≈kg	d mm	H mm	U mm	min
FLCTE12	49,65	0,3	12	81	30,5	1
FLCTE15	49,65	0,3	15	81	30,5	1
FLCTE17	49,65	0,3	17	81	30,5	1
FLCTE20	52,40	0,39	20	90,5	33	1
FLCTE25	57,10	0,47	25	97	33,4	1
FLCTE30	69,00	0,76	30	112,5	38,1	1
FLCTE35	81,40	1,02	35	126	41,8	1
FLCTE40	95,00	1,27	40	150	46,2	1
GLCTE25	60,30	0,47	25	97	33,4	1
GLCTE30	71,80	0,76	30	112,5	38,1	1
GLCTE35	84,40	1,02	35	126	41,8	1
PCJT20-N	52,40	0,48	20	112	42,5	1
PCJT25-N	59,10	0,58	25	124	42,5	1
PCJT30-N	70,50	0,81	30	142	46,7	1
PCJT35-N	82,90	1,13	35	155	50,5	1
PCJT40-N	96,50	1,54	40	172	56,7	1
PCJT50-N	132,00	1,97	50	190	60,7	1
RCJT25-N	67,60	0,62	25	124	46	1
RCJT30-N	82,80	0,88	30	142	50,2	1
RCJT35-N	96,40	1,19	35	155	53,5	1
RCJT40-N	109,50	1,66	40	172	59,1	1
RCJT50-N	147,00	2,2	50	190	66,2	1
RCJT60-N	241,50	3,69	60	238	80,8	1

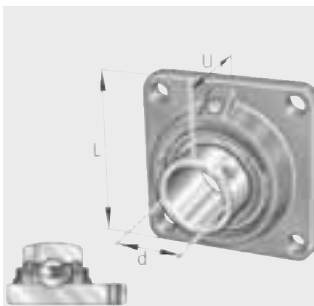
- Ⓓ Flanschlager-Gehäuseeinheiten, Zweiloch-
- Ⓖᵇ Flanged housing units, two-bolt
- Ⓕ Paliers appliques à deux trous de fixation
- Ⓔ Soportes-brida de dos agujeros
- Ⓘ Supporti a flangia a due fori
- Ⓝ Flenslagereenheden, tweegats
- Ⓢ Flänslagerenheter, två hål
- Ⓓᵏ Flangelejer, 2-huls
- Ⓕᵐ Laippalaakeriyksiköt, kahden pultin kiinnitys
- Ⓖᵖ Chumaceiras de flange com dois furos
- Ⓝ Flenslagerenheter, to hull
- Ⓖᵖᵏ Kołnierzowe zespoły łożyskowe, dwuotworowe
- Ⓒᶻ Přírubové ložiskové komplety se dvěma otvory
- Ⓢᵏ Prírubové ložiskové jednotky, dvojdielové teleso
- Ⓕ Peremes házas egységek, két rögzítő furattal
- Ⓖᵍ Фланцови възли с лагери и тела с два отвора
- Ⓓᵗᵒ Flanşlı yatak üniteleri, iki delikli
- Ⓕᵗᵘᵗ Узлы с закрепляемыми подшипниками и фланцевыми корпусами с двумя отверстиями


INA	Euro	≈kg	d mm	H mm	U mm	
RCJTY15	48,30	0,35	15	99	32,9	1
RCJTY17	48,30	0,34	17	99	32,9	1
RCJTY20-N	47,40	0,42	20	112	37,3	1
RCJTY25-N	56,00	0,57	25	124	38,8	1
RCJTY30-N	67,40	0,88	30	142	42,2	1
RCJTY35-N	78,90	1,13	35	155	46,4	1
RCJTY40-N	91,10	1,57	40	172	54,2	1
RCJTY45	106,00	1,7	45	180	54,2	1
RCJTY50-N	123,50	2	50	190	60,6	1
RCJTY20-JIS	47,85	0,42	20	113	33,3	1
RCJTY25-JIS	56,00	0,61	25	130	35,8	1
RCJTY30-JIS	67,40	0,91	30	148	40,2	1
RCJTY35-JIS	79,60	1,19	35	161	44,4	1
RCJTY40-JIS	91,90	1,51	40	175	51,2	1
RCJTZ25	87,30	0,64	25	124	45,9	1
RCJTZ30	104,00	0,9	30	142	47,1	1
RCJTZ35	121,50	1,22	35	155	49,3	1
RCJTZ40	136,50	1,6	40	172	54,9	1
RCJTZ50	173,50	2,21	50	190	62,1	1
RCJTZ60	262,00	3,74	60	238	76,8	1

- Ⓓ Flanschlager-Gehäuseeinheiten, Vierloch-
- Ⓖᵇ Flanged housing units, four-bolt
- Ⓕ Paliers appliqués à quatre trous de fixation
- Ⓔ Soportes-brida de cuatro agujeros
- Ⓘ Supporti a flangia a quattro fori
- Ⓓᵗ Flanslagereenheden, viergats
- Ⓕ Flänslagerenheter, fyra hål
- Ⓓᵏ Flangelejer, 4-huls
- Ⓕᵒᵗ Laippalaakeriyksiköt, neljän pultin kiinnitys
- Ⓕ Chumaceiras de flange com quatro furos
- Ⓓ Flanslagerenheter, fire hull
- Ⓕᵗ Kołnierzowe zespoły łożyskowe, czterootworowe
- Ⓕᵗ Přírubové ložiskové komplety se čtyřmi otvory
- Ⓕᵗ Přírubové ložiskové jednotky, štvordierové teleso
- Ⓕ Peremes házas egységék, négy rögzítő furattal
- Ⓕᵒᵗ Фланцови възли с лагери и тела с четири отвора
- Ⓕᵗ Flanşlı yatak üniteleri, dört delikli
- Ⓕᵗ Узлы с закрепляемыми подшипниками и фланцевыми корпусами с четырьмя отверстиями



#### RCJY, RCJY..-JIS

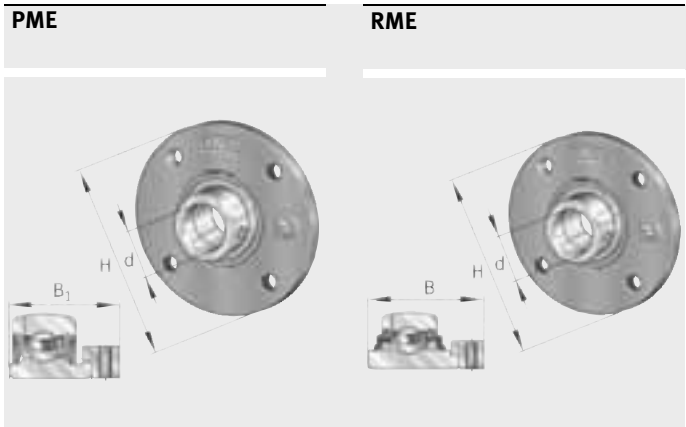


INA	Euro	≈kg	d mm	L mm	U mm	min 
PCJ25-N	59,10	0,76	25	95	42,5	1
PCJ30-N	70,50	1,11	30	108	46,8	1
PCJ35-N	82,90	1,46	35	118	50,5	1
PCJ40-N	96,50	1,89	40	130	56,8	1
PCJ45	115,00	2,22	45	137	56,7	1
PCJ50-N	130,00	2,3	50	143	60,8	1
PCJ60-N	207,50	4,1	60	175	73,6	1
RCJ25-N	68,40	0,82	25	95	46	1
RCJ30-N	82,80	1,16	30	108	50,2	1
RCJ35-N	96,40	1,47	35	118	53,5	1
RCJ40-N	109,50	2,02	40	130	59,1	1
RCJ50-N	146,00	2,53	50	143	66,1	1
RCJ60-N	239,00	4,21	60	175	80,9	1
RCJY20-N	47,40	0,62	20	86	37,3	1
RCJY25-N	56,00	0,77	25	95	38,8	1
RCJY30-N	67,40	1,1	30	108	42,2	1
RCJY35-N	78,90	1,44	35	118	46,4	1
RCJY40-N	91,10	1,93	40	130	54,2	1
RCJY45	104,00	2,15	45	137	54,2	1
RCJY50-N	121,50	2,33	50	143	60,6	1
RCJY55	161,00	3,41	55	162	64,4	1
RCJY60-N	200,00	4,22	60	175	73,7	1
RCJY70	374,00	5,35	70	188	82,4	1
RCJY80	489,50	6,82	80	197	90,6	1

- Ⓓ Flanschlager-Gehäuseeinheiten, Vierloch-
- Ⓖᵇ Flanged housing units, four-bolt
- Ⓕ Paliers appliqués à quatre trous de fixation
- Ⓔ Soportes-brida de cuatro agujeros
- Ⓘ Supporti a flangia a quattro fori
- Ⓝᵇ Flenslagerereenheden, viergats
- Ⓢ Flänslagerenheter, fyra hål
- Ⓓᵏ Flangelejer, 4-huls
- Ⓕᵇᵏ Laippalaakeriyksiköt, neljän pultin kiinnitys
- Ⓕ Chumaceiras de flange com quatro furos
- Ⓝ Flenslagerenheter, fire hull
- Ⓕᵇᵏ Kołnierzowe zespoły łożyskowe, czterootworowe
- Ⓒᶻ Přírubové ložiskové komplety se čtyřmi otvory
- Ⓢᵏ Přírubové ložiskové jednotky, štvordierové teleso
- Ⓕᵇ Peremes házas egységek, négy rögzítő furattal
- Ⓖᵒᵍ Фланцови възли с лагери и тела с четири отвора
- Ⓓᵇᵏ Flanşlı yatak üniteleri, dört delikli
- Ⓕᵇᵏ Узлы с закрепляемыми подшипниками и фланцевыми корпусами с четырьмя отверстиями

INA	Euro	≈kg	d mm	L mm	U mm	min 
RCJY90	800,00	9,48	90	235	80,1	1
RCJY20-JIS	47,85	0,6	20	86	33,3	1
RCJY25-JIS	56,00	0,76	25	95	35,8	1
RCJY30-JIS	67,40	1,17	30	108	40,2	1
RCJY35-JIS	78,90	1,47	35	117	44,4	1
RCJY40-JIS	91,10	1,91	40	130	51,2	1
RCJY45-JIS	104,00	2,28	45	137	52,2	1
RCJY50-JIS	121,50	2,54	50	143	54,6	1
RCJY60-JIS	200,00	4,22	60	175	68,7	1

- Ⓓ Flanschlager-Gehäuseeinheiten, Vierloch-, rund
- Ⓖᵇ Flanged housing units, four-bolt, round
- Ⓕ Paliers appliqués ronds, à quatre trous de fixation
- Ⓔ Soportes-brida redondos de cuatro agujeros
- Ⓘ Supporti a flangia a quattro fori, rotondi
- Ⓝ Flenslagereenheden, viergats, rond
- Ⓢ Flänslagerenheter, fyra hål, runda
- Ⓓᵏ Flangelejer, 4-huls, runde
- Ⓕᵐ Laippalaakeriyksiköt, neljän pultin kiinnitys, pyöreä
- Ⓟ Chumaceiras de flange redondas com quatro furos
- Ⓝ Flenslagerenheter, fire hull, rund
- Ⓟᵏ Kołnierzowe zespoły łożyskowe, czterootworowe, okrągłe
- Ⓒᶻ Ložiskové jednotky přírubové, kulaté, se čtyřmi otvory
- Ⓢᵏ Prírubové ložiskové jednotky, štvordierové okrúhle teleso
- Ⓕᵐ Peremes házas egység, négy rögzítő furattal, kör alakú
- Ⓖᵍ Фланцови възли с лагери и кръгли тела с четири отвора
- Ⓒᵀ Flanşlı yatak üniteleri, dört delikli, yuvarlak
- Ⓕᵐᵘ Узлы с закрепляемыми подшипниками и круглыми фланцевыми корпусами с четырьмя отверстиями



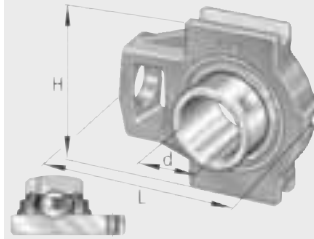
INA	Euro	≈kg	d mm	H mm	B <sub>1</sub> mm	min
PME25-N	71,60	0,73	25	115	31	1
PME30-N	86,00	0,97	30	125	35,8	1
PME35-N	99,50	1,22	35	135	39	1
PME40-N	117,50	1,62	40	145	43,8	1
PME50-N	150,50	2,13	50	165	43,8	1
PME60-N	234,00	3,65	60	195	53,1	1

RME30-N	97,30	1,04	30	125	48,5	1
RME35-N	112,00	1,34	35	135	51,3	1
RME40-N	130,00	1,74	40	145	56,5	1
RME50-N	163,00	2,53	50	165	62,8	1
RME60-N	263,00	4,04	60	195	77,9	1
RME70	428,50	5,55	70	215	66	1
RME80	603,00	5,75	80	220	70,7	1

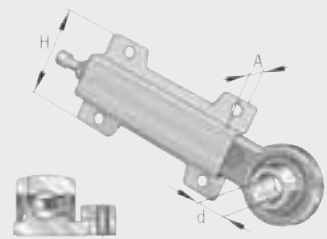
INA	Euro	≈kg	d mm	H mm	B mm	min
RMEY25-N	69,10	0,75	25	115	34,1	1
RMEY30-N	83,00	0,99	30	125	38,1	1
RMEY35-N	95,30	1,28	35	135	42,9	1
RMEY40-N	112,00	1,65	40	145	49,2	1
RMEY50-N	140,50	2,16	50	165	51,6	1
RMEY60-N	224,50	3,71	60	195	65,1	1


- Ⓓ Spann-Gehäuseeinheiten
- ⒼⒷ Take-up housing units
- Ⓕ Coulissex tendeurs
- Ⓔ Soportes tensores
- Ⓘ Supporti registrabili
- ⓃⓁ Span-lagereenheden
- Ⓔ Spännlagerenheter
- ⒹⓀ Kulisse-, hænge-, svinge- og strammelejer
- ⒻⒺ Säättölaakeripesäyksiköt
- Ⓕ Chumaceiras tensores
- Ⓔ Innsatslagerenheter
- ⒻⓁ Zespoły łożyskowe samonastawne
- ⒸⓏ Ložiskové komplety
- ⒺⓀ Napínacie ložiskové jednotky
- Ⓕ Feszítőgyűrűs házas egységek
- ⒼⒼⒺ Възли с тела и лагери със затегателни елементи
- ⒻⓇ Sıkma bilezikli yatak üniteleri
- ⒻⓇⓤ Узлы с закрепляемыми подшипниками и корпусами


## RTUEY



## PHUSE



INA	Euro	≈kg	d mm	L mm	H mm	min 
RTUEY25	68,50	0,86	25	98,5	90	1
RTUEY30	83,00	1,19	30	114,5	102	1
RTUEY35	95,30	1,74	35	131,5	102	1
RTUEY40	112,00	2,43	40	141	115	1
RTUEY50	140,50	2,38	50	148	115	1
RTUEY60	224,50	4,44	60	186	146	1

INA	Euro	≈kg	d mm	H mm	A mm	min 
PHUSE25	113,50	2,07	25	103	28	1
PHUSE30	135,50	2,22	30	103	28	1
PHUSE35	158,50	2,46	35	103	28	1
PHUSE40	189,50	4,89	40	130	36	1
PHUSE50-N	226,00	5,25	50	130	36	1

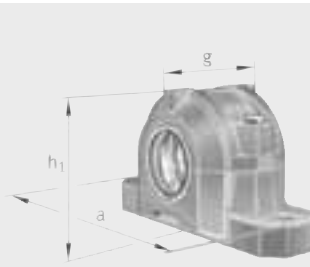
- Ⓓ Lagergehäuse; Zubehör
- ⒼⒷ Bearing housings; accessories
- Ⓕ Corps de palier, accessoires
- Ⓔ Soportes para rodamientos; accesorios
- Ⓘ Supporti per cuscinetti; accessori
- ⓃⓁ Lagerhuizen; toebehoren
- Ⓐ Lagerhus; Tillbehör
- ⒹⓀ Lejehuse; Tilbehør
- ⒻⒾⒶ Laakeripesät; tarvikkeet
- Ⓐ Chumaceiras para rolamentos; acessórios
- Ⓝ Lagerhus; Tilbehør
- ⒶⓁ Obudowy łożysk; akcesoria
- ⒸⓏ Ložisková tělesa; příslušenství
- ⒶⓀ Ložiskové telesá; Príslušenstvo
- Ⓕ Csapágyházak, tartozékok
- ⒼⒸ Лагерни тела; Принадлежности
- ⒹⒶ Rulman yuvaları; Aksesuarlar
- ⒶⒶⒶ Корпуса подшипников и детали






- Ⓓ Stehlagergehäuse, geteilt, ohne seitliche Deckel SNV
- ⒼⒷ Plummer block housings, split, without side cover SNV
- Ⓕ Palier à semelle, corps en deux parties, sans couvercle latéral SNV
- Ⓔ Soportes de apoyo, partidos, sin tapa lateral SNV
- Ⓘ Supporti ritti, divisi, senza schermi laterali SNV
- Ⓝ Staande lagerhuizen, gedeeld, zonder zijdeksels SNV
- Ⓢ Stållagerhus, delbara, utan sidolock SNV
- ⒹⓀ Stålejhuse, delte, uden endedæksel SNV
- ⒻⒺ Pystylaakeripesät, jaetut, ilman kantta SNV
- Ⓕ Caixas de apoio, partidos, sem tampa lateral SNV
- Ⓔ Stållagerhus-delte, uten sidelock serie SNV
- ⒶⓁ Oprawy łożyskowe stojące, dzielone, bez bocznej Pokrywy, SNV
- ⒸⓏ Ložisková tělesa stojatá, bez bočních krytů
- ⓈⓀ Stojaté ložiskové telesá, delené, bez bočného krytu SNV
- Ⓕ Álló csapágyházak, osztott, SNV oldalsó zárófedél nélkül
- ⒷⒺ Тела за стоящи лагери – Делими тела без страничен капак SNV
- ⒸⓇ Dik yatak yuvaları, parçalı, yanal kapaksız SNV
- ⒻⒺ Стационарные корпуса-корпуса SNV, разборные, без боковой крышки

## SNV



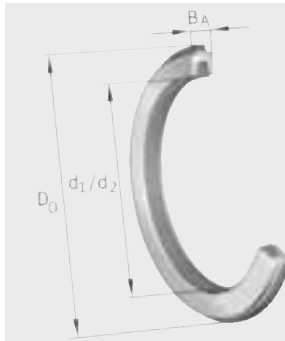
FAG	Euro	≈kg	a mm	g mm	h <sub>1</sub> mm	min
SNV052-L	78,50	1,3	165	70	75	1
SNV052-F-L	78,50	1,4	165	70	75	1
SNV062-L	96,80	1,9	185	75	91	1
SNV062-F-L	96,80	1,9	185	75	91	1
SNV072-L	99,20	2	185	80	97	1
SNV072-F-L	99,20	2,1	185	80	97	1
SNV080-L	104,00	2,9	205	85	112	1
SNV080-F-L	104,00	2,8	205	85	112	1
SNV085-L	113,50	2,8	205	87	114	1
SNV085-F-L	113,50	2,8	205	87	114	1
SNV090-L	123,00	3,1	205	100	117	1
SNV090-F-L	123,00	3,2	205	100	117	1
SNV100-L	178,50	4,3	255	105	133	1
SNV100-F-L	178,50	4,25	255	105	133	1
SNV110-L	181,00	4,9	255	110	139	1
SNV110-F-L	181,00	4,9	255	110	139	1
SNV120-L	227,00	6,1	275	115	155	1
SNV120-F-L	227,00	6,5	275	115	155	1
SNV125-L	232,00	6,5	275	105	158	1
SNV125-F-L	232,00	6,3	275	105	158	1
SNV130-L	232,00	6,8	280	120	161	1
SNV130-F-L	232,00	6,9	280	120	161	1
SNV140-L	291,00	9,3	315	135	183	1
SNV140-F-L	291,00	9,3	315	135	183	1
SNV150-L	312,00	9,9	320	140	189	1
SNV150-F-L	312,00	11	320	140	189	1
SNV160-L	354,00	12,8	345	145	201	1
SNV160-F-L	354,00	13	345	145	201	1
SNV170-L	408,50	14,4	345	150	219	1
SNV170-F-L	408,50	15	345	150	219	1
SNV180-L	461,00	17	380	160	223	1
SNV180-F-L	461,00	18	380	160	223	1
SNV190-L	596,00	22	380	155	229	1
SNV190-F-L	596,00	20	380	155	229	1
SNV200-L	626,00	23,1	410	175	248	1
SNV200-F-L	626,00	24,2	410	175	248	1
SNV215-L	736,00	24,5	410	180	271	1
SNV215-F-L	736,00	26,5	410	180	271	1

- Ⓓ **Stehlagergehäuse, geteilt, ohne seitliche Deckel SNV**
- ⒼⒷ **Plummer block housings, split, without side cover SNV**
- Ⓕ **Palier à semelle, corps en deux parties, sans couvercle latéral SNV**
- Ⓔ **Soportes de apoyo, partidos, sin tapa lateral SNV**
- Ⓘ **Supporti ritti, divisi, senza schermi laterali SNV**
- ⓃⓁ **Staande lagerhuizen, gedeeld, zonder zijdeksels SNV**
- Ⓢ **Stållagerhus, delbara, utan sidolock SNV**
- ⒹⓀ **Stålejhuse, delte, uden endedæksel SNV**
- ⒻⒾⓃ **Pystylaakeripesät, jaetut, ilman kantta SNV**
- ⒫ **Caixas de apoio, partidas, sem tampa lateral SNV**
- Ⓝ **Stållagerhus-delte, uten sidelokk serie SNV**
- ⒫Ⓛ **Oprawy łożyskowe stojące, dzielone, bez bocznej Pokrywy, SNV**
- ⒸⓏ **Ložisková tělesa stojatá, bez bočních krytů**
- ⓈⓀ **Stojaté ložiskové telesá, delené, bez bočného krytu SNV**
- Ⓕ **Álló csapágyházak, osztott, SNV oldalsó zárófedél nélkül**
- ⒷⒸ **Тела за стоящи лагери – Делими тела без страничен капак SNV**
- ⒹⓇ **Dik yatak yuvaları, parçalı, yanal kapaksız SNV**
- ⓇⓊⓈ **Стационарные корпуса-корпуса SNV, разборные, без боковой крышки**

FAG	Euro	≈kg	a mm	g mm	h <sub>1</sub> mm	min 
SNV230-L	968,00	30	445	190	291	1
SNV230-F-L	968,00	33	445	185	298	1
SNV240-L	1 190,00	32	445	185	298	1
SNV240-F-L	1 190,00	36,3	450	185	298	1
SNV250-L	1 171,00	40,7	500	200	304	1
SNV250-F-L	1 171,00	42,5	500	200	304	1
SNV260-L	1 431,00	48	530	200	304	1
SNV260-F-L	1 431,00	50	530	200	304	1
SNV270-L	1 439,00	50,8	530	190	321	1
SNV270-F-L	1 439,00	52,5	530	190	321	1
SNV280-L	1 946,00	55	550	215	328	1
SNV280-F-L	1 946,00	58	550	215	328	1
SNV290-L	1 801,00	58,5	550	205	344	1
SNV290-F-L	1 801,00	61	550	205	344	1
SNV300-L	2 480,00	70	620	225	351	1
SNV300-F-L	2 480,00	71,3	620	225	351	1

- Ⓓ Filzdichtungen für SNV-Gehäuse
- Ⓖ Felt seals for SNV housings
- Ⓕ Etanchéités en feutre pour palier SNV
- Ⓔ Obturaciones de fieltro para soportes SNV
- Ⓘ Tenute in feltro per alloggiamenti SNV
- Ⓝ Vilt dichtingen voor SNV lagerhuizen
- Ⓢ Filttätningar för SNV-hus
- Ⓓ Filttætninger for SNV-lejehuse
- Ⓕ Huopatiivistimet SNV-pesille
- Ⓔ Obturadores por feltro para caixas SNV
- Ⓖ Filttetninger for SNV-Lagerhus
- Ⓖ Uszczelnienia filcowe do opraw SNV
- Ⓒ Filcová těsnění pro SNV – domky
- Ⓕ Plstené tesnenia pre SNV telesá
- Ⓕ Filc tömítés SNV csapágházakhoz
- Ⓕ Филцови уплътнения за тела SNV
- Ⓕ Keçe sızdırmazlıklar, SNV yuvalar için
- Ⓕ Уплотнения из войлока для корпусов SNV

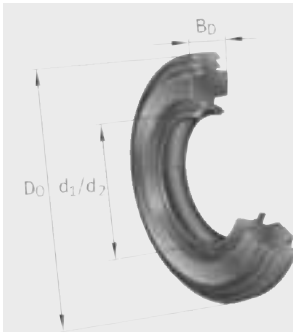
## FSV5




FAG	Euro	≈kg	d <sub>1</sub> /d <sub>2</sub> mm	D <sub>0</sub> mm	B <sub>A</sub> mm	min 
FSV509	18,89	0,047	40	70,9	11	2
FSV510	20,75	0,051	45	75,9	11	2
FSV511	23,00	0,19	50	80,9	11	2
FSV512	26,00	0,058	55	85,9	11	2
FSV513	26,65	0,22	60	90,9	11	2
FSV515	30,65	0,101	62	106,4	11	2
FSV516	33,10	0,134	70	111,9	13,5	2
FSV517	35,50	0,47	75	115,9	13,5	1
FSV518	38,20	0,159	80	123,9	13,5	2
FSV519	66,90	0,73	85	134,7	14,5	2
FSV520	67,00	0,233	90	141,2	14,5	2
FSV522	79,10	0,249	100	151,2	14,5	1
FSV524	90,20	0,268	110	161,2	14,5	2
FSV526	102,00	1,12	115	171,2	16,5	2
FSV528	105,00	0,385	125	181,2	16,5	2


- Ⓓ Dichtringe für SNV-Gehäuse
- Ⓖᵇ Sealing rings for SNV housings
- Ⓕ Etanchéités pour palier SNV
- Ⓔ Anillos obturadores para soportes SNV
- Ⓘ Anelli di tenuta per alloggiamenti SNV
- Ⓝᵒᵒ Afdichtingsringen voor SNV-huizen
- Ⓢ Tätningringar för SNV-hus
- Ⓓᵏ Tætningringe for SNV-lejehuse
- Ⓕᵒᵒ Tiivistinrenkaat SNV-pesille
- Ⓟ Aneis obturadores para caixas SNV
- Ⓝ Tetningringer for SNV-lagerhus
- Ⓟᵒᵒ Uszczelnienia stykowe do opraw SNV
- Ⓒᵏ Těsnící kroužky pro SNV – domky
- Ⓢᵏ Tesniace krúžky pre SNV telesá
- Ⓕ Tömítőgyűrűk SNV csapágyházakhoz
- Ⓖᵒᵒ Уплътнителни пръстени за тела SNV
- Ⓖᵒᵒ Conta bilezikleri, SNV yuvaları için
- Ⓕᵒᵒ Уплотняющие кольца для корпусов SNV

## DH2, DH3, DH5, DH6



FAG	Euro	≈kg	d <sub>1</sub> /d <sub>2</sub> mm	D <sub>0</sub> mm	B <sub>0</sub> mm	min 
DH214	18,03	0,15	79	120,5	14	2
DH216	24,30	0,037	89	115,5	14	2
DH218	26,85	0,047	99	125,5	14	2
DH220	36,90	0,072	114	147,5	15	2
DH222	39,80	0,078	124	157,5	15	2
DH224	46,90	0,085	134	167,5	15	2
DH228	75,10	0,103	154	187,5	18,5	2
DH232	76,60	0,149	174	212,5	18,5	2
DH310	46,40	0,048	59	90	11	2
DH312	49,35	0,057	69	110,5	11	1
DH315	55,70	0,064	84	125,5	14	2
DH507	11,27	0,006	29	59,5	9	2
DH508	14,73	0,019	34	70	9	2
DH509	11,58	0,025	39	75	11	1
DH510	12,43	0,027	44	80	11	2
DH511	14,88	0,03	48,5	85	11	2
DH512	12,97	0,033	53,3	90	11	2
DH513	12,58	0,035	59	95	11	2
DH515	18,86	0,052	64	110,5	11	2
DH516	19,53	0,066	69	115,5	14	2
DH517	22,50	0,069	74	120,5	14	2
DH518	22,70	0,08	79	125,5	14	2
DH519	30,45	0,108	84	141	15	2
DH520	30,65	0,121	88	147,5	15	2
DH522	32,25	0,132	99	157,5	15	2
DH524	35,15	0,147	109	167,5	15	2
DH526	43,65	0,186	112,5	177,5	18,5	2
DH528	46,05	0,203	124	187,5	18,5	2
DH530	69,20	0,238	134	202,5	18,5	2
DH532	75,80	0,267	139	212,5	18,5	2
DH607	14,54	0,02	29	70	9	2
DH608	16,70	0,031	34	80	11	2
DH609	21,20	0,034	39	85	11	2
DH610	21,30	0,037	44	90	11	2
DH611	21,10	0,041	48,5	95	11	2

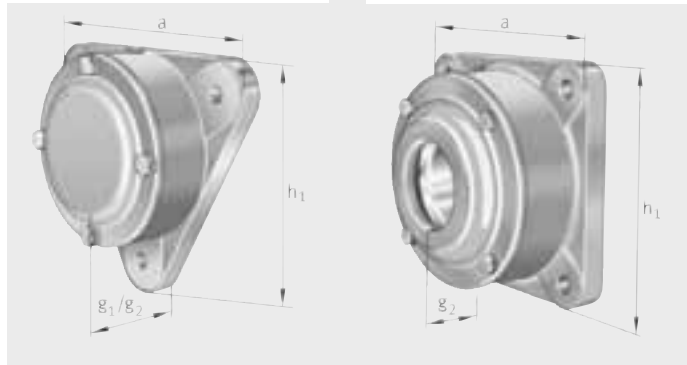
- Ⓓ Dichtringe für SNV-Gehäuse
- ⒼⒸ Sealing rings for SNV housings
- Ⓕ Etanchéités pour palier SNV
- Ⓔ Anillos obturadores para soportes SNV
- Ⓘ Anelli di tenuta per alloggiamenti SNV
- Ⓝ Afdichtingsringen voor SNV-huizen
- Ⓢ Tättningsringar för SNV-hus
- ⒹⓀ Tættningsringe for SNV-lejehuse
- ⒻⒾ Tiivistinrenkaat SNV-pesille
- Ⓟ Aneis obturadores para caixas SNV
- Ⓝ Tettningsringer for SNV-lagerhus
- Ⓟ Uszczelnienia stykowe do opraw SNV
- ⒸⓏ Těsnící kroužky pro SNV – domky
- Ⓚ Tesniace krúžky pre SNV telesá
- Ⓕ Tömítőgyűrűk SNV csapágyházakhoz
- ⒸⒺ Уплътнителни пръстени за тела SNV
- ⒹⓇ Conta bilezikleri, SNV yuvalar için
- ⒸⓊ Уплотняющие кольца для корпусов SNV

FAG	Euro	≈kg	d <sub>1</sub> /d <sub>2</sub> mm	D <sub>0</sub> mm	B <sub>0</sub> mm	min 
DH612	24,90	0,059	53,3	110,5	11	2
DH613	26,30	0,075	59	115,5	14	2
DH615	30,60	0,092	64	125,5	14	2
DH616	38,25	0,126	69	141	15	2
DH617	41,75	0,136	74	147,5	15	2

- Ⓓ Flanschlagergehäuse: Gehäuse F5
- ⒼⒷ Flanged housings: housing F5
- Ⓕ Palier applique : Palier F5
- Ⓔ Soportes-brida: Soportes F5
- Ⓘ Supporto flangiato: Alloggiamento F5
- Ⓝ Flenslagerhuizen: huizen F5
- Ⓐ Flänslagerhus: Lagerhus F5
- ⒹⓀ Flangelejhuse: Lejehus F5
- ⒻⒾ Laippalaakeripesät: sarja F5
- Ⓐ Chumaceiras de flange: Chumaceiras F5
- Ⓒ Flenslagerhus: Serie F5
- Ⓐ Oprawy kołnierzowe: F5
- Ⓒ Příkladová ložisková tělesa, tělesa F5
- Ⓐ Prírubové ložiskové telesá: telesá F5
- Ⓒ Peremes csapágyházak, F5 sorozat
- Ⓐ Тела за фланцови лагери: Тела F5
- Ⓒ Flanşlı yatak yuvaları: F5 yuva
- Ⓐ Фланцевые корпуса: корпуса F5

F5...-A, F5...-B

F51...-A, F51...-B



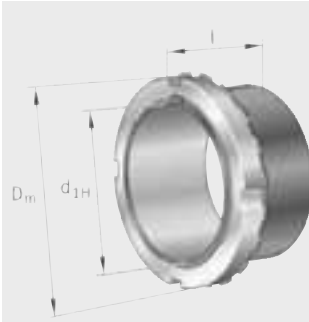
FAG	Euro	≈kg	a mm	g <sub>1</sub> /g <sub>2</sub> mm	h <sub>1</sub> mm	min
F509-A-L	209,50	3,6	180	65	160	1
F509-B-L	209,50	3,6	180	70	160	1
F510-A-L	281,00	3,8	180	65	160	1
F510-B-L	257,00	3,8	180	70	160	1
F511-A-L	338,00	4,1	190	71	170	1
F511-B-L	338,00	4,1	190	76	170	1
F512-A-L	389,50	4,6	206	73	185	1
F512-B-L	382,00	4,6	206	78	185	1
F513-A-L	433,00	5,4	219	75	198	1
F513-B-L	433,00	5,4	219	79	198	1
F515-A-L	552,00	9,5	190	97	190	1
F515-B-L	515,00	9,5	190	104	190	1
F516-A-L	554,00	10	196	101	196	1
F516-B-L	554,00	10	196	110	196	1
F517-A-L	683,00	12	210	106	210	1
F517-B-L	683,00	12	210	114	210	1
F518-A-L	716,00	13	210	110	210	1
F518-B-L	669,00	13	210	118	210	1
F520-A-L	929,00	18	250	119	250	1
F520-B-L	929,00	18	250	127	250	1
F522-A-L	1 132,00	22	270	128	270	1
F522-B-L	1 057,00	22	270	137	270	1


- Ⓓ **Spannhülsen; Abziehhülsen; Nutmuttern; Sicherungen**
- ⒼⒷ **Adapter sleeves; withdrawal sleeves; locknuts; fasteners**
- Ⓕ **Manchons de serrage, manchons de démontage, écrous à encoches, organes de blocage**
- Ⓔ **Manguitos de fijación; manguitos de desmontaje; tuercas ranuradas; chapas de seguridad**
- Ⓘ **Bussole di trazione; bussole di calettamento; ghiere; lamiere di sicurezza**
- ⒶⓃ **Trekbusen; drukbusen; asmoeren; borgringen**
- Ⓐ **Spännhylsor; Avdragshylsor; Muttrar; Säkringar**
- ⒹⓀ **Klembøsninger; Aftræksbøsninger; Låsemøtrikker; Låseblík**
- ⒻⒶ **Kiristysholkit; vetoholkit; lukitusmutterit; varmistimet**
- Ⓐ **Casquilhos de fixação; Casquilhos de desmontagem; Porcas ranhuradas; Arruelas de trava**
- Ⓐ **Klemhylser; Avdragshylser; Akselmuttere; Låseblíkk**
- ⒶⓁ **Tuleje wciągane; Tuleje wciskane; Nakrętki tożyskowe; zabezpieczenia**
- ⒸⓏ **Upínací pouzdra, stahovací pouzdra, koncové matice, pojištění**
- ⒶⓀ **Upínacie puzdrá; Sťahovacie puzdrá; Matice; Poistné podložky**
- Ⓕ **Szorítóhüvely; Lehúzóhüvelyek; Hornyos anyák; Biztosító lemezek**
- ⒼⒸ **Затегателни втулки; Изтеглящи втулки; Кръгли гайки с канали; Фиксатори**
- ⒶⓇ **Gerdirme manşonları; Çektirme manşonlar; Yivli somunlar; Emniyet elemanları**
- ⒶⓇ **Втулки закрепительные; стяжные; Гайки шлицевые; фиксирующие элементы**



- Ⓓ Spannhülsen mit Zubehör
- ⒼⒶ Adapter sleeves with accessories
- ⒻⒼ Manchons de serrage avec accessoires
- Ⓔ Manguitos de fijación con accesorios
- Ⓘ Bussole di trazione con accessori
- ⒶⒹ Trekbussen met toebehoren
- Ⓐ Spännhylsor med tillbehör
- ⒹⒶ Klembøsninger med tilbehør
- ⒻⒾ Kiristysholkit, tarvikkeet
- Ⓐ Casquilhos de fixação com acessórios
- ⒼⒶ Klemhylser med tilbehør
- ⒶⒹ Tuleje wciągane z akcesoriami
- ⒻⒶ Úpínací pouzdra s příslušenstvím
- ⒻⒶ Úpínacie puzdrá s príslušenstvom
- Ⓕ Szorítóhüvelyek és tartozékok
- ⒼⒶ Затегателни втулки с принадлежности
- ⒻⒶ Gerdirme manşonları, aksesuarları
- ⒻⒶ Закрепительные втулки и детали


## H2, H3, H23, H30, H31



FAG	Euro	≈kg	d <sub>1H</sub> mm	D <sub>m</sub> mm	l mm	min 
H204	25,40	0,04	17	32	24	1
H205	22,10	0,07	20	38	26	1
H206	22,30	0,1	25	45	27	1
H207	23,55	0,12	30	52	29	1
H208	24,95	0,18	35	58	31	1
H209	30,60	0,22	40	65	33	1
H210	32,75	0,27	45	70	35	1
H211	35,50	0,31	50	75	37	1
H212	38,80	0,35	55	80	38	1
H213	41,70	0,4	60	85	40	1
H215	73,30	0,71	65	98	43	1
H216	88,10	0,89	70	105	46	1
H217	100,00	1,03	75	110	50	1
H218	115,50	1,21	80	120	52	1
H219	140,00	1,39	85	125	55	1
H220	145,50	1,52	90	130	58	1
H221	171,50	1,74	95	140	60	1
H222	172,50	1,95	100	145	63	1
H306	22,90	0,11	25	45	31	1
H307	25,20	0,14	30	52	35	1
H308	27,10	0,19	35	58	36	1
H309	31,35	0,25	40	65	39	1
H310	35,50	0,3	45	70	42	1
H311	37,10	0,35	50	75	45	1
H312	39,40	0,4	55	80	47	1
H313	43,90	0,46	60	85	50	1
H314	72,70	0,74	60	92	52	1
H315	76,00	0,84	65	98	55	1
H316	92,80	1,04	70	105	59	1
H317	106,50	1,19	75	110	63	1
H318	120,00	1,39	80	120	65	1
H319	137,50	1,58	85	125	68	1
H320	154,00	1,73	90	130	71	1
H322	193,50	2,21	100	145	77	1
H2305	35,65	0,09	20	38	35	1
H2306	34,70	0,13	25	45	38	1
H2307	34,55	0,16	30	52	43	1

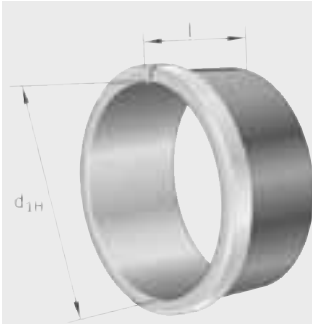


- Ⓓ **Spannhülsen mit Zubehör**
- ⒼⒷ **Adapter sleeves with accessories**
- Ⓕ **Manchons de serrage avec accessoires**
- Ⓔ **Manguitos de fijación con accesorios**
- Ⓘ **Bussole di trazione con accessori**
- ⒼⒶ **Trekbusen met toebehoren**
- Ⓐ **Spännhylsor med tillbehör**
- ⒹⓀ **Klembøsninger med tilbehør**
- ⒻⒶ **Kiristyshokit, tarvikkeet**
- Ⓐ **Casquilhos de fixação com acessórios**
- Ⓐ **Klemhylser med tilbehør**
- ⒶⓁ **Tuleje wciągane z akcesoriami**
- ⒸⓏ **Upínací pouzdra s příslušenstvím**
- ⒶⓀ **Upínacie puzdrá s príslušenstvom**
- Ⓕ **Szorítóhüvelyek és tartozékok**
- ⒼⒸ **Затягательни втулки с принадлежности**
- ⒻⒶ **Gerdirme manşonları, aksesuarları**
- ⒶⓇ **Закрепительные втулки и детали**

FAG	Euro	≈kg	d <sub>1H</sub> mm	D <sub>m</sub> mm	l mm	min 
H2308	34,90	0,23	35	58	46	1
H2309	40,45	0,29	40	65	50	1
H2310	43,35	0,36	45	70	55	1
H2311	47,40	0,42	50	75	59	1
H2312	63,20	0,49	55	80	62	1
H2313	72,40	0,56	60	85	65	1
H2314	93,70	0,92	60	92	68	1
H2315	98,20	1,06	65	98	73	1
H2316	117,00	1,3	70	105	78	1
H2317	125,00	1,47	75	110	82	1
H2318	155,00	1,71	80	120	86	1
H2319	193,50	1,95	85	125	90	1
H2320	211,00	2,2	90	130	97	1
H2322	246,00	2,78	100	145	105	1
H2324	338,00	3,24	110	155	112	1
H2326	458,50	4,69	115	165	121	1
H2328	539,00	5,66	125	180	131	1
H2330	699,00	6,76	135	195	139	1
H2332	783,00	9,32	140	210	147	1
H3024	232,00	2,01	110	145	72	1
H3026	285,50	2,96	115	155	80	1
H3028	381,50	3,3	125	165	82	1
H3030	526,00	4,02	135	180	87	1
H3032	562,00	5,44	140	190	93	1
H3034	605,00	6,25	150	200	101	1
H3036	751,00	7,18	160	210	109	1
H3038	897,00	7,8	170	220	112	1
H3122	234,00	2,28	100	145	81	1
H3124	233,50	2,67	110	155	88	1
H3126	302,50	3,72	115	165	92	1
H3128	389,50	4,4	125	180	97	1
H3130	537,00	5,6	135	195	111	1
H3132	629,00	7,81	140	210	119	1
H3134	676,00	8,52	150	220	122	1
H3136	809,00	9,67	160	230	131	1
H3138	929,00	11	170	240	141	1
H3140	1 087,00	12,3	180	250	150	1
H3144X	1 764,00	15,7	200	280	161	1

- Ⓓ Abziehhülsen ohne Zubehör
- ⒼⒷ Withdrawal sleeves without accessories
- Ⓕ Ⓖ Manchons de démontage sans accessoires
- Ⓔ Manguitos de desmontaje sin accesorios
- Ⓘ Bussole di calettamento senza accessori
- ⒶⒹ Drukbusen met toebehoren
- Ⓐ Ⓐ Avdragshylsor utan tillbehör
- ⒶⒹ Aftræksbøsninger uden tilbehør
- ⒶⒹ Vetoholkit, ilman tarvikkeita
- Ⓐ Ⓐ Csaquilhos de desmontagem sem acessórios
- Ⓐ Ⓐ Avdragshylser uten tilbehør
- ⒶⒹ Tuleje wciskane bez akcesoriów
- ⒶⒹ Stahovací pouzdra bez příslušenství
- ⒶⒹ Stahovacie puzdrá bez príslušenstva
- Ⓐ Ⓐ Lehubózhüvely tartozékok nélkül
- ⒶⒹ Изтеглящи втулки без принадлежности
- ⒶⒹ Çektirme manşonları, aksesuarsız
- ⒶⒹ Стяжные втулки

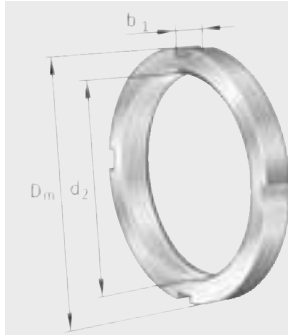
## AH(X)23



FAG	Euro	≈kg	d <sub>1H</sub> mm	l mm	
AHX2311	103,50	0,26	50	54	1
AHX2312	106,50	0,32	55	58	1
AHX2314	125,00	0,47	65	64	1
AHX2315	128,50	0,54	70	68	1
AHX2316	125,00	0,61	75	71	1
AHX2317	157,00	0,68	80	74	1
AHX2318	160,50	0,78	85	79	1
AHX2320	201,00	1,03	95	90	1

- Ⓓ Nutmuttern
- ⒼⒷ Locknuts
- Ⓕ Ecrous à encoches
- Ⓔ Tuercas ranuradas
- Ⓘ Ghiere
- Ⓝ Asmoeren
- Ⓢ Muttrar
- ⒹⓀ Låsemøtrikker
- ⒻⒾⒿ Lukitusmutterit
- Ⓟ Porcas ranhuradas
- Ⓝ Akselmuttere
- ⓅⒶ Nakrętki tożyskowe
- ⒸⓏ Koncové matice
- ⓈⓀ Uprínacie matice
- Ⓕ Biztosító anya
- ⒷⒸ Кръгли гайки с канали
- ⓉⒿ Yivli somunlar
- ⓇⒶ Гайки шлицевые

## KM



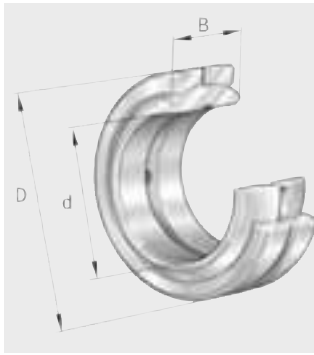
FAG	Euro	≈kg	d <sub>2</sub> mm	D <sub>m</sub> mm	b <sub>1</sub> mm	min
KM0	5,04	0,004	10	18	4	5
KM1	5,04	0,007	12	22	4	5
KM2	5,56	0,01	15	25	5	5
KM3	6,94	0,012	17	28	5	5
KM4	9,28	0,016	20	32	6	5
KM5	9,88	0,028	25	38	7	5
KM6	10,68	0,042	30	45	7	1
KM7	12,28	0,058	35	52	8	1
KM8	12,48	0,079	40	58	9	1
KM9	13,23	0,11	45	65	10	1
KM10	15,37	0,145	50	70	11	1
KM11	16,59	0,159	55	75	11	1
KM12	17,91	0,175	60	80	11	1
KM13	21,65	0,209	65	85	12	1
KM14	25,05	0,242	70	92	12	1
KM15	26,05	0,293	75	98	13	1
KM16	35,25	0,396	80	105	15	1
KM17	44,15	0,455	85	110	16	1
KM18	51,60	0,57	90	120	16	1
KM19	56,10	0,638	95	125	17	1
KM20	62,50	0,718	100	130	18	1
KM21	67,30	0,86	105	140	18	1
KM22	81,60	0,97	110	145	19	1
KM23	115,50	1	115	150	19	1
KM24	97,80	1,07	120	155	20	1
KM25	134,00	1,23	125	160	21	1
KM26	118,00	1,22	130	165	21	1
KM27	183,00	1,55	135	175	22	1
KM28	148,50	1,55	140	180	22	1
KM29	214,50	2	145	190	24	1
KM30	173,50	2,03	150	195	24	1
KM31	236,00	2,28	155	200	25	1
KM32	193,00	2,52	160	210	25	1
KM33	245,00	2,43	165	210	26	1
KM34	224,50	2,8	170	220	26	1
KM36	247,50	3,02	180	230	27	1
KM38	277,50	3,39	190	240	28	1
KM40	301,50	3,68	200	250	29	1

- Ⓓ ELGES Gelenklager, Gelenkköpfe
- ⒼⒷ ELGES spherical plain bearings, rod ends
- Ⓕ Rotules et embouts à rotule ELGES
- Ⓔ Rótulas ELGES, cabezas de rótula
- Ⓘ ELGES snodi sferici, teste a snodo
- ⓃⓁ Elges gewrichtslagers, stangkoppen
- Ⓐ ELGES ledlager, Länkhuvuden
- ⒹⓀ ELGES ledlejer, ledhoveder
- ⒻⒾⒿ ELGES nivellaakeri, nivelpäät
- Ⓟ Rótulas ELGES, terminais de rótulas
- Ⓝ ELGES Leddlager, Leddhoder
- ⓅⓁ ELGES łożyska przegubowe, główki przegubowe
- ⒸⓏ ELGES kloubová ložiska, kloubové hlavy
- ⒶⓀ ELGES kĺbové ložiská, Kĺbové hlavice
- Ⓕ ELGES gömbcsuklók
- ⒷⒸ Шарнирни лагери, Шарнирни накрайници ELGES
- ⓉⓇ ELGES mafsal yataklar, mafsal kafalar
- ⓇⓊⒶ Подшипники ELGES шарнирные и шарнирные головки

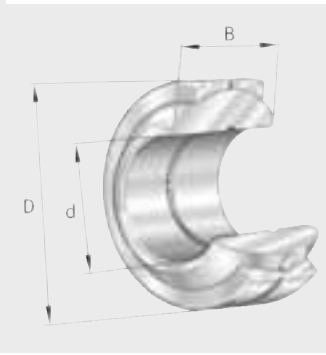


- Ⓓ Gelenklager
- Ⓔ Spherical plain bearings
- Ⓕ Rotules
- Ⓖ Rótula
- Ⓘ Snodi sferici
- Ⓝ Gewrichtslagers
- Ⓢ Ledlager
- Ⓓ Ledlejer
- Ⓕ Nivellaakerit
- Ⓖ Rótula
- Ⓖ Leddlager
- Ⓖ Łożyska przegubowe
- Ⓖ Kloubová ložiska
- Ⓖ Kĺbové ložiská
- Ⓖ Gömbcsukló
- Ⓖ Шарнирни лагери
- Ⓖ Mafsal yataklar
- Ⓖ Подшипники шарнирные

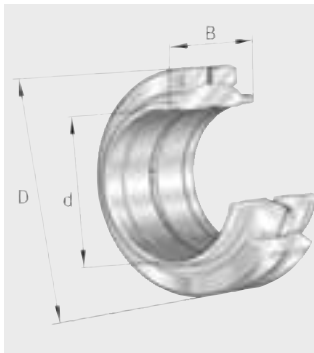
**GE...DO, GE...DO-2RS**



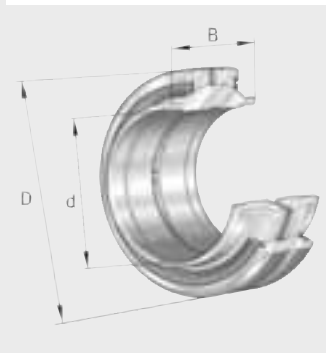
**GE...FO-2RS**



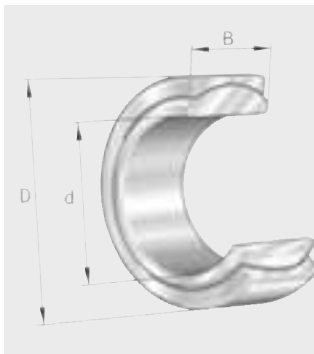
**GE...LO**



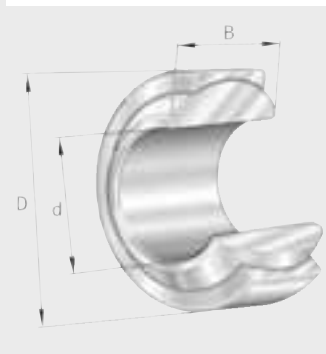
**GE...HO-2RS**



**GE...UK, GE...UK-2RS**




**GE...FW**




INA	Euro	≈kg	d mm	D mm	B mm	min
GE6-DO	15,93	0,004	6	14	6	10
GE8-DO	15,65	0,007	8	16	8	10
GE10-DO	15,89	0,011	10	19	9	10
GE12-DO	16,39	0,016	12	22	10	10
GE15-DO	23,40	0,026	15	26	12	10
GE17-DO	23,70	0,039	17	30	14	10
GE20-DO	23,40	0,061	20	35	16	5
GE25-DO	28,15	0,11	25	42	20	5
GE30-DO	31,90	0,14	30	47	22	5
GE35-DO	41,00	0,22	35	55	25	5
GE40-DO	48,80	0,3	40	62	28	5

- Ⓓ Gelenklager
- ⒼⒷ Spherical plain bearings
- Ⓕ Rotules
- Ⓔ Rótula
- Ⓘ Snodi sferici
- ⓃⓁ Gewrichtslagers
- Ⓔ Ledlager
- ⒹⓀ Ledlejer
- ⒻⓂ Nivellaakerit
- Ⓕ Rótula
- Ⓝ Leddlager
- ⒻⓁ Łożyska przegubowe
- ⒸⓏ Kloubová ložiska
- ⒸⓀ Kíbové ložiská
- Ⓕ Gőmbcsukló
- ⒼⒼ Шарнирни лагери
- ⒸⓇ Mafsal yataklar
- ⒸⓇⒺ Подшипники шарнирные

INA	Euro	≈kg	d mm	D mm	B mm	
GE45-DO	58,60	0,41	45	68	32	5
GE50-DO	76,00	0,53	50	75	35	5
GE60-DO	120,00	1	60	90	44	4
GE70-DO	167,50	1,5	70	105	49	1
GE80-DO	224,50	2,2	80	120	55	1
GE90-DO	291,50	2,7	90	130	60	1
GE100-DO	397,00	4,3	100	150	70	1
GE110-DO	504,00	4,7	110	160	70	1
GE120-DO	735,00	8	120	180	85	1
GE140-DO	1 101,00	11	140	210	90	1
GE160-DO	1 839,00	14	160	230	105	1
GE180-DO	2 221,00	18,2	180	260	105	1
GE200-DO	3 641,00	28,3	200	290	130	1
GE17-DO-2RS	32,90	0,039	17	30	14	10
GE20-DO-2RS	32,25	0,061	20	35	16	5
GE25-DO-2RS	35,85	0,11	25	42	20	5
GE30-DO-2RS	41,00	0,14	30	47	22	5
GE35-DO-2RS	50,00	0,22	35	55	25	5
GE40-DO-2RS	59,80	0,3	40	62	28	5
GE45-DO-2RS	69,20	0,41	45	68	32	5
GE50-DO-2RS	87,20	0,53	50	75	35	5
GE60-DO-2RS	134,00	1	60	90	44	4
GE70-DO-2RS	196,50	1,5	70	105	49	1
GE80-DO-2RS	263,00	2,2	80	120	55	1
GE90-DO-2RS	344,50	2,7	90	130	60	1
GE100-DO-2RS	463,00	4,3	100	150	70	1
GE110-DO-2RS	592,00	4,7	110	160	70	1
GE120-DO-2RS	803,00	8	120	180	85	1
GE140-DO-2RS	1 314,00	11	140	210	90	1
GE160-DO-2RS	1 993,00	14	160	230	105	1
GE180-DO-2RS	2 801,00	18,2	180	260	105	1
GE200-DO-2RS	4 076,00	28,3	200	290	130	1
GE220-DO-2RS	5 671,00	35,4	220	320	135	1
GE240-DO-2RS	6 515,00	39,4	240	340	140	1
GE260-DO-2RS	8 026,00	51,1	260	370	150	1
GE280-DO-2RS	10 117,00	64,6	280	400	155	1
GE300-DO-2RS	14 238,00	77,3	300	430	165	1
GE20-FO-2RS	39,40	0,15	20	42	25	5
GE25-FO-2RS	46,35	0,19	25	47	28	5
GE30-FO-2RS	62,70	0,29	30	55	32	5
GE35-FO-2RS	76,00	0,38	35	62	35	4
GE40-FO-2RS	92,70	0,54	40	68	40	5
GE45-FO-2RS	106,50	0,68	45	75	43	3
GE50-FO-2RS	178,00	1,4	50	90	56	3
GE60-FO-2RS	258,00	2	60	105	63	2
GE70-FO-2RS	343,00	2,9	70	120	70	1
GE80-FO-2RS	444,50	3,5	80	130	75	1
GE90-FO-2RS	708,00	5,4	90	150	85	1
GE100-FO-2RS	709,00	5,9	100	160	85	1
GE110-FO-2RS	1 206,00	9,6	110	180	100	1

- Ⓓ Gelenklager
- ⒼⒷ Spherical plain bearings
- Ⓕ Rotules
- Ⓔ Rótula
- Ⓘ Snodi sferici
- Ⓝ Gewrichtslagers
- Ⓔ Ledlager
- ⒹⓀ Ledlejer
- ⒻⒺ Nivellaakerit
- Ⓕ Rótula
- Ⓔ Leddlager
- ⒻⒺ Łożyska przegubowe
- ⒸⒶ Kloubová ložiska
- ⒻⓀ Kĺbové ložiská
- Ⓕ Gömbcsukló
- ⒼⒸ Шарнирни лагери
- ⒻⒺ Mafsal yataklar
- ⒻⒺ Подшипники шарнирные

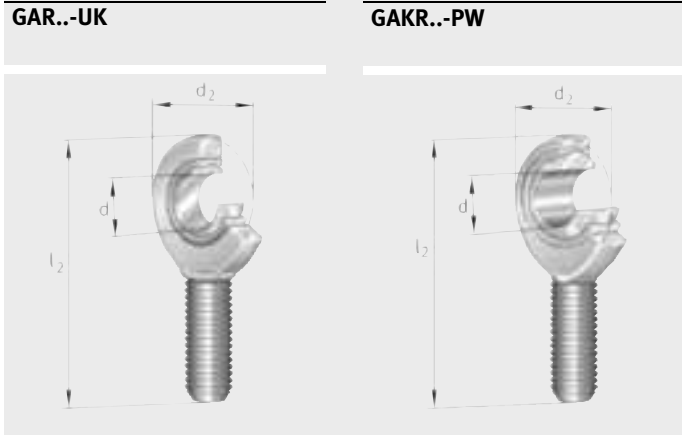
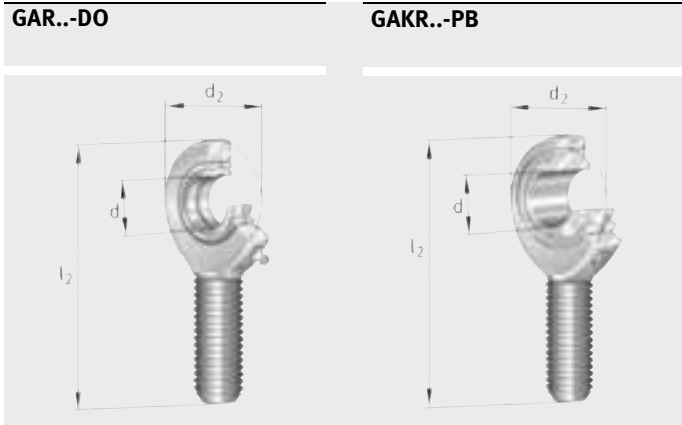
INA	Euro	≈kg	d mm	D mm	B mm	 min
GE12-LO	36,80	0,017	12	22	12	10
GE16-LO	47,40	0,035	16	28	16	10
GE20-LO	41,70	0,067	20	35	20	5
GE25-LO	48,00	0,12	25	42	25	5
GE32-LO	69,00	0,21	32	52	32	4
GE40-LO	87,20	0,33	40	62	40	4
GE50-LO	132,00	0,59	50	75	50	3
GE63-LO	222,50	1,3	63	95	63	3
GE80-LO	372,50	2,6	80	120	80	1
<hr/>						
GE20-HO-2RS	57,10	0,069	20	35	24	4
GE25-HO-2RS	58,00	0,12	25	42	29	5
GE30-HO-2RS	61,00	0,15	30	47	30	5
GE35-HO-2RS	72,30	0,26	35	55	35	4
GE40-HO-2RS	82,00	0,32	40	62	38	4
GE45-HO-2RS	99,60	0,43	45	68	40	4
GE50-HO-2RS	114,50	0,55	50	75	43	4
GE60-HO-2RS	174,50	1,1	60	90	54	3
GE70-HO-2RS	255,00	1,6	70	105	65	1
GE80-HO-2RS	380,00	2,5	80	120	74	1
<hr/>						
GE6-UK	23,20	0,004	6	14	6	10
GE8-UK	22,90	0,007	8	16	8	10
GE10-UK	22,50	0,011	10	19	9	10
GE12-UK	23,65	0,016	12	22	10	10
GE15-UK	24,65	0,027	15	26	12	10
GE17-UK	27,30	0,037	17	30	14	10
GE20-UK	31,65	0,06	20	35	16	5
GE25-UK	42,00	0,11	25	42	20	5
GE30-UK	50,40	0,14	30	47	22	5
<hr/>						
GE17-UK-2RS	55,10	0,037	17	30	14	10
GE20-UK-2RS	59,20	0,06	20	35	16	5
GE25-UK-2RS	77,60	0,11	25	42	20	5
GE30-UK-2RS	97,40	0,14	30	47	22	5
GE35-UK-2RS	103,50	0,22	35	55	25	5
GE40-UK-2RS	119,50	0,3	40	62	28	5
GE45-UK-2RS	146,00	0,39	45	68	32	5
GE50-UK-2RS	167,50	0,53	50	75	35	5
GE60-UK-2RS	235,00	0,98	60	90	44	4
GE70-UK-2RS	333,00	1,5	70	105	49	1
GE80-UK-2RS	427,00	2,2	80	120	55	1
GE90-UK-2RS	565,00	2,7	90	130	60	1
GE100-UK-2RS	734,00	4,2	100	150	70	1
GE110-UK-2RS	890,00	4,7	110	160	70	1
GE120-UK-2RS	1 299,00	8,1	120	180	85	1
GE140-UK-2RS	1 712,00	10,6	140	210	90	1
GE160-UK-2RS	2 412,00	13,8	160	230	105	1
GE180-UK-2RS	3 016,00	17,4	180	260	105	1
GE200-UK-2RS	4 531,00	26	200	290	130	1
GE220-UK-2RS	6 915,00	35,5	220	320	135	1
GE240-UK-2RS	8 003,00	39	240	340	140	1
GE260-UK-2RS	9 302,00	50,8	260	370	150	1


- Ⓓ Gelenklager
- ⒼⒷ Spherical plain bearings
- Ⓕ Rotules
- Ⓔ Rótula
- Ⓘ Snodi sferici
- ⓃⓁ Gewrichtslagers
- Ⓢ Ledlager
- ⒹⓀ Ledlejer
- ⒻⓂ Nivellaakerit
- Ⓟ Rótula
- Ⓝ Leddlager
- Ⓟ Łożyska przegubowe
- ⒸⓏ Kloubová ložiska
- ⓈⓀ Kíbové ložiská
- Ⓕ Gömbcsukló
- ⒷⒺ Шарнирни лагери
- ⓉⓇ Mafsal yataklar
- ⓇⓊⓈ Подшипники шарнирные

INA	Euro	≈kg	d mm	D mm	B mm	min 
GE280-UK-2RS	11 172,00	64,7	280	400	155	1
GE300-UK-2RS	19 625,00	76,7	300	430	165	1
GE10-FW	63,70	0,02	10	22	12	10
GE12-FW	29,85	0,036	12	26	15	10
GE15-FW	32,85	0,049	15	30	16	10
GE17-FW	40,95	0,082	17	35	20	10
GE20-FW	53,10	0,16	20	42	25	5
GE25-FW	64,50	0,2	25	47	28	5




- Ⓓ Gelenkköpfe mit Außengewinde
- ⒼⒷ Rod ends with external thread
- Ⓕ Embouts à rotule avec filetage
- Ⓔ Cabezas de rótula con rosca exterior
- Ⓘ Teste a snodo con filettatura esterna
- Ⓝ Stangkoppen met uitwendige schroefdraad
- Ⓢ Länkhuvuden med utvändig gänga
- ⒹⓀ Ledhoveder med udvendig gevind
- ⒻⓃ Nivelpäätkulkokierteellä
- Ⓟ Terminais de rótulas com rosca exterior
- Ⓝ Leddhoder med utvendig gjenge
- Ⓟ Główniki ciężkie z gwintem zewnętrznym
- ⒸⓏ Kloubové hlavy s vnějším závitem
- ⓀⓂ Kľbové hlavice s vonkajším závitom
- Ⓕ Gömbcsuklók külsőmenettel
- ⒷⒸ Шарнирні накрайниці з зовнішнім різьбленням
- Ⓝ Mafsal kafalar, dıştan dişli
- Ⓜ Шарнирные головки с наружной резьбой на хвостовике

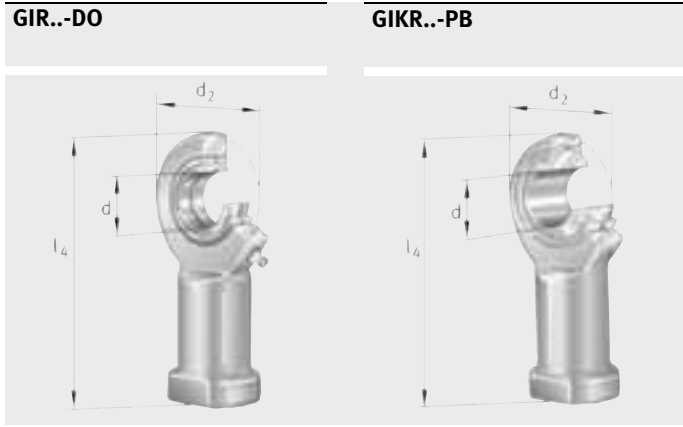



INA	Euro	≈kg	d mm	d <sub>2</sub> mm	l <sub>2</sub> mm	min 
GAR6-DO	33,65	0,017	6	21	46,5	10
GAR8-DO	34,80	0,029	8	24	54	10
GAR10-DO	37,65	0,051	10	29	62,5	10
GAR12-DO	42,80	0,086	12	34	71	5
GAR15-DO	54,70	0,14	15	40	83	5
GAR17-DO	60,00	0,19	17	46	92	5
GAR20-DO	72,80	0,31	20	53	104,5	4
GAR25-DO	97,30	0,56	25	64	126	3
GAR30-DO	140,00	0,89	30	73	146,5	4
<hr/>						
GAKR5-PB	59,00	0,013	5	18	42	10
GAKR6-PB	34,30	0,02	6	20	46	10
GAKR8-PB	37,50	0,038	8	24	54	10
GAKR10-PB	46,10	0,055	10	28	62	10
GAKR12-PB	53,10	0,085	12	32	70	10
GAKR14-PB	75,10	0,14	14	36	78	6
GAKR16-PB	81,40	0,21	16	42	87	5
GAKR18-PB	104,50	0,28	18	46	95	4
GAKR20-PB	105,50	0,38	20	50	103	4
GAKR22-PB	157,50	0,48	22	54	111	4
GAKR25-PB	162,50	0,64	25	60	124	6
GAKR30-PB	217,00	1,1	30	70	145	5
<hr/>						
GAR6-UK	40,80	0,017	6	21	46,5	10
GAR8-UK	41,90	0,029	8	24	54	10
GAR10-UK	44,10	0,051	10	29	62,5	10

- Ⓓ Gelenkköpfe mit Außengewinde
- ⒼⒹ Rod ends with external thread
- Ⓕ Embouts à rotule avec filetage
- Ⓔ Cabezas de rótula con rosca exterior
- Ⓘ Teste a snodo con filettatura esterna
- Ⓝ Stangkoppen met uitwendige schroefdraad
- Ⓢ Länkhuvuden med utvärdig gänga
- ⒹⓀ Ledhoveder med udvendig gevind
- ⒻⒾ Nivelpäätkulkokierteellä
- Ⓟ Terminais de rótulas com rosca exterior
- Ⓝ Leddhoder med utvendig gjenge
- Ⓟ Główniki ciężkie z gwintem zewnętrznym
- ⒸⓅ Kloubové hlavy s vnějším závitom
- Ⓚ Kĺbové hlavice s vonkajším závitom
- Ⓕ Gömbcsuklók külsőmenettel
- ⒼⒹ Шарнирни накрайници с външна резба
- ⒹⓂ Mafsal kafalar, dıştan dişli
- Ⓕ Шарнирные головки с наружной резьбой на хвостовике


INA	Euro	≈kg	d mm	d <sub>2</sub> mm	l <sub>2</sub> mm	min 
GAR12-UK	50,80	0,086	12	34	71	5
GAR15-UK	62,80	0,14	15	40	83	5
GAR17-UK	66,30	0,19	17	46	92	5
GAR20-UK	80,80	0,31	20	53	104,5	4
GAR25-UK	112,00	0,56	25	64	126	3
GAR30-UK	157,50	0,89	30	73	146,5	4
<hr/>						
GAKR5-PW	39,00	0,013	5	18	42	10
GAKR6-PW	33,70	0,02	6	20	46	10
GAKR8-PW	37,80	0,038	8	24	54	10
GAKR10-PW	46,75	0,055	10	28	62	10
GAKR12-PW	53,60	0,085	12	32	70	10
GAKR14-PW	68,40	0,14	14	36	78	6
GAKR16-PW	82,50	0,21	16	42	87	5
GAKR18-PW	130,00	0,28	18	46	95	4
GAKR20-PW	108,50	0,38	20	50	103	4
GAKR22-PW	147,50	0,48	22	54	111	4
GAKR25-PW	167,00	0,64	25	60	124	6
GAKR30-PW	220,50	1,1	30	70	145	5

- Ⓓ Gelenkköpfe mit Innengewinde
- ⒼⒷ Rod ends with internal thread
- Ⓕ Embouts à rotule avec taraudage
- Ⓔ Cabezas de rótula con rosca interior
- Ⓘ Teste a snodo con filettatura interna
- ⓃⓁ Stangkoppen met inwendige schroefdraad
- Ⓢ Länkhuvuden med invändig gänga
- ⒹⓀ Ledhoveder med indvendig gevind
- ⒻⓂ Nivelpää sisäkierteellä
- Ⓟ Terminais de rótulas com rosca interior
- Ⓝ Leddhoder med innvendig gjenge
- ⓅⓁ Głowki ciężkie z gwintem wewnętrznym
- ⒸⓏ Kloubové hlavy s vnitřním závitem
- ⓈⓀ Kľbové hlavice s vnútorným závitom
- ⒻⓂ Gömbcsuklók belső menettel
- ⒼⒸ Шарнирні накрайниці с внутрішня різьба
- ⒹⓂ Mafsal kafalar, içten dişli
- ⒻⓂ Шарнирные головки с внутренней резьбой на хвостовике



INA	Euro	≈kg	d mm	d <sub>2</sub> mm	l <sub>4</sub> mm	
GIR6-DO	37,25	0,021	6	21	40,5	5
GIR8-DO	38,15	0,039	8	24	48	10
GIR10-DO	41,00	0,061	10	29	57,5	10
GIR12-DO	47,40	0,096	12	34	67	5
GIR15-DO	60,20	0,18	15	40	81	5
GIR17-DO	65,10	0,22	17	46	90	5
GIR20-DO	76,20	0,35	20	53	103,5	4
GIR25-DO	103,50	0,64	25	64	126	3
GIR30-DO	151,50	0,93	30	73	146,5	2
<hr/>						
GIKR5-PB	59,00	0,016	5	18	36	10
GIKR6-PB	34,30	0,022	6	20	40	10
GIKR8-PB	35,85	0,047	8	24	48	10
GIKR10-PB	38,40	0,077	10	28	57	10
GIKR12-PB	54,90	0,1	12	32	66	5
GIKR14-PB	80,90	0,16	14	36	75	5
GIKR16-PB	93,60	0,22	16	42	85	5
GIKR18-PB	131,50	0,32	18	46	94	4
GIKR20-PB	123,00	0,42	20	50	102	4
GIKR22-PB	172,50	0,54	22	54	111	3
GIKR25-PB	187,50	0,73	25	60	124	3
GIKR30-PB	242,00	1,1	30	70	145	2
<hr/>						
GIR6-UK	45,10	0,021	6	21	40,5	10
GIR8-UK	45,20	0,039	8	24	48	10
GIR10-UK	47,40	0,061	10	29	57,5	10

- Ⓓ Gelenkköpfe mit Innengewinde
- ⒼⒷ Rod ends with internal thread
- Ⓕ Embouts à rotule avec taraudage
- Ⓔ Cabezas de rótula con rosca interior
- Ⓘ Teste a snodo con filettatura interna
- ⒼⓃ Stangkoppen met inwendige schroefdraad
- Ⓐ Länkhuvuden med invändig gänga
- ⒹⓀ Ledhoveder med indvendig gevind
- ⒻⒶ Nivelpääät sisäkierteellä
- Ⓐ Terminais de rótulas com rosca interior
- Ⓒ Leddhoder med innvendig gjenge
- ⒶⓁ Głowki ciężkie z gwintem wewnętrznym
- ⒸⓏ Kloubové hlavy s vnitřním závitem
- ⒶⓀ Kĺbové hlavice s vnútorným závitom
- Ⓕ Gömbcsuklók belső menettel
- ⒼⒾ Шарнирні накрайниці с внутрішня різьба
- ⒸⓇ Mafsäl kafalar, içten dişli
- ⒼⓇ Шарнирные головки с внутренней резьбой на хвостовике

INA	Euro	≈kg	d mm	d <sub>2</sub> mm	l <sub>4</sub> mm	min 
GIR12-UK	55,60	0,096	12	34	67	5
GIR15-UK	67,10	0,18	15	40	81	5
GIR17-UK	70,00	0,22	17	46	90	5
GIR20-UK	84,20	0,35	20	53	103,5	4
GIR25-UK	123,50	0,64	25	64	126	6
GIR30-UK	186,50	0,93	30	73	146,5	2
<hr/>						
GIKR5-PW	42,35	0,016	5	18	36	10
GIKR6-PW	34,45	0,022	6	20	40	10
GIKR8-PW	38,80	0,047	8	24	48	10
GIKR10-PW	48,80	0,077	10	28	57	10
GIKR12-PW	55,90	0,1	12	32	66	5
GIKR14-PW	70,60	0,16	14	36	75	5
GIKR16-PW	95,40	0,22	16	42	85	5
GIKR18-PW	132,50	0,32	18	46	94	4
GIKR20-PW	123,50	0,42	20	50	102	4
GIKR22-PW	170,00	0,54	22	54	111	3
GIKR25-PW	192,00	0,73	25	60	124	3
GIKR30-PW	245,50	1,1	30	70	145	2
<hr/>						
GIKPR5-PW	63,00	0,016	5	18	36	10
GIKPR10-PW	54,50	0,077	10	28	57	10
GIKPR12-PW	63,70	0,1	12	32	66	5
GIKPR16-PW	106,50	0,22	16	42	85	5
GIKPR30-PW	268,50	1,1	30	70	145	2

# Adressen

**Deutschland** Schaeffler Technologies GmbH & Co. KG  
Industriestraße 1–3  
91074 Herzogenaurach  
☎ +49 9132 82-0  
☎ +49 9132 82-4950  
info.de@schaeffler.com  
http://www.schaeffler.com  
http://medias.schaeffler.com  
Schaeffler Technologies GmbH & Co. KG  
Georg-Schäfer-Straße 30  
97421 Schweinfurt  
☎ +49 9721 91-0  
☎ +49 9721 91-3435  
info.de@schaeffler.com  
http://www.schaeffler.com  
http://medias.schaeffler.com  
Schaeffler Technologies GmbH & Co. KG  
Geschäftsbereich Lineartechnik  
Berliner Straße 134  
66424 Homburg  
☎ +49 6841 701-0  
☎ +49 6841 701-2625  
info.linear@schaeffler.com  
http://www.schaeffler.com  
http://medias.schaeffler.com

**Ingenieur-  
Büros** IB Nürnberg  
Industriestraße 1–3  
91074 Herzogenaurach  
☎ +49 9132 82-2347  
☎ +49 9132 82-4930  
IB.Nuernberg@schaeffler.com  
IB München  
Lackerbauerstraße 28  
81241 München  
☎ +49 89 896074-0  
☎ +49 89 896074-20  
IB.Muenchen@schaeffler.com  
IB Stuttgart Süd (Lahr)  
Dr. Georg-Schaeffler-Straße 1  
77933 Lahr  
☎ +49 7821 584239  
☎ +49 7821 51571  
IB.Lahr@schaeffler.com  
IB Stuttgart Süd  
Untere Waldplätze 32  
70569 Stuttgart  
☎ +49 711 68787-51  
☎ +49 711 68787-10  
IB.Stuttgart@schaeffler.com  
IB Stuttgart Nord  
Untere Waldplätze 32  
70569 Stuttgart  
☎ +49 711 68787-41  
☎ +49 711 68787-10  
IB.Stuttgart@schaeffler.com

IB Offenbach Süd  
Gutenbergstraße 13  
63110 Rodgau  
☎ +49 6106 8506-41  
☎ +49 6106 8506-49  
IB.Offenbach@schaeffler.com  
IB Offenbach Nord  
Gutenbergstraße 13  
63110 Rodgau  
☎ +49 6106 8506-41  
☎ +49 6106 8506-49  
IB.Offenbach@schaeffler.com  
IB Rhein-Ruhr-Süd  
Mettmanner Straße 79  
42115 Wuppertal  
☎ +49 202 2932859  
☎ +49 9132 82459603  
IB.Rhein-Ruhr-Sued@schaeffler.com  
IB Rhein-Ruhr-Nord  
Mettmanner Straße 79  
42115 Wuppertal  
☎ +49 202 2932848  
☎ +49 9132 82459602  
IB.Rhein-Ruhr-Nord@schaeffler.com  
IB Bielefeld  
Gottlieb-Daimler-Straße 2–4  
33803 Steinhagen  
☎ +49 5204 9995-00  
☎ +49 5204 9995-01  
IB.Bielefeld@schaeffler.com  
IB Hannover  
Hildesheimer Straße 284  
30519 Hannover  
☎ +49 511 98469917  
☎ +49 511 8437126  
IB.Hannover@schaeffler.com  
IB Hamburg  
Pascalkehe 13  
25451 Quickborn  
☎ +49 4106 73083  
☎ +49 4106 71977  
IB.Hamburg@schaeffler.com  
IB Berlin  
Cunostraße 64  
14193 Berlin  
☎ +49 30 826-4051  
☎ +49 30 826-6460  
IB.Berlin@schaeffler.com  
IB Chemnitz  
Oberfrohaer Straße 62  
09117 Chemnitz  
☎ +49 371 84272-13  
☎ +49 371 84272-15  
IB.Chemnitz@schaeffler.com

# Adressen

<b>United Kingdom</b>	<p>Schaeffler (UK) Ltd Forge Lane Minworth Sutton Coldfield B76 1AP ☎ +44 121 3135870 ☎ +44 121 3130080 ✉ info.uk@schaeffler.com <a href="http://www.schaeffler.co.uk">http://www.schaeffler.co.uk</a> <a href="http://medias.schaeffler.com">http://medias.schaeffler.com</a></p> <p>The Barden Corporation (UK) Limited Plymbridge Road Estover Plymouth PL6 7LH ☎ +44 1752 735555 ☎ +44 1752 733481 ✉ sales@barden.co.uk <a href="http://www.bardenbearings.co.uk">http://www.bardenbearings.co.uk</a> <a href="http://medias.schaeffler.com">http://medias.schaeffler.com</a></p>	<b>Portugal</b>	<p>INA Rolamentos Lda. Arrábida Lake Towers Rua Daciano Baptista Marques Torre C, 181, 2º piso 4400-617 Vila Nova de Gaia ☎ +351 22 53208-00 ☎ +351 22 53208-60 ✉ marketing.pt@schaeffler.com <a href="http://www.schaeffler.pt">http://www.schaeffler.pt</a> <a href="http://medias.schaeffler.com">http://medias.schaeffler.com</a></p>
<b>France</b>	<p>Schaeffler France 93 route de Bitche BP 30186 67506 Haguenau Cedex ☎ +33 3 88 63 40 40 ☎ +33 3 88 63 40 41 ✉ info.fr@schaeffler.com <a href="http://www.schaeffler.fr">http://www.schaeffler.fr</a> <a href="http://medias.schaeffler.com">http://medias.schaeffler.com</a></p>	<b>Nederland</b>	<p>Schaeffler Nederland B.V. Gildeweg 31 3771 NB Barneveld ☎ +31 342 40-3000 ☎ +31 342 40-3280 ✉ info.nl@schaeffler.com <a href="http://www.schaeffler.nl">http://www.schaeffler.nl</a> <a href="http://medias.schaeffler.com">http://medias.schaeffler.com</a></p>
<b>España</b>	<p>Schaeffler Iberia, s.l.u. Polígono Ind. Pont Reixat 08960 Sant Just Desvern ☎ +34 93 4803410 ☎ +34 93 3729250 ✉ marketing.es@schaeffler.com <a href="http://www.schaeffler.es">http://www.schaeffler.es</a> <a href="http://medias.schaeffler.com">http://medias.schaeffler.com</a></p>	<b>Sverige</b>	<p>Schaeffler Sverige AB Box 941 195 05 Arlandastad ☎ +46 8 595109-00 ☎ +46 8 595109-60 ✉ info.se@schaeffler.com <a href="http://www.schaeffler.se">http://www.schaeffler.se</a> <a href="http://medias.schaeffler.com">http://medias.schaeffler.com</a></p>
<b>Italia</b>	<p>Schaeffler Italia S.r.l. Strada Provinciale 229 km 17 28015 Momo (Novara) ☎ +39 0321 929-211 ☎ +39 0321 929-300 ✉ info.it@schaeffler.com <a href="http://www.schaeffler.it">http://www.schaeffler.it</a> <a href="http://medias.schaeffler.com">http://medias.schaeffler.com</a></p>	<b>Norge</b>	<p>Schaeffler Norge AS Boks 6404, Etterstad Grenseveien 107B 0604 Oslo ☎ +47 23 249330 ☎ +47 23 249331 ✉ info.no@schaeffler.com <a href="http://www.schaeffler.no">http://www.schaeffler.no</a> <a href="http://medias.schaeffler.com">http://medias.schaeffler.com</a></p>
		<b>Danmark</b>	<p>Schaeffler Danmark ApS Jens Baggesens Vej 90P 8200 Aarhus N ☎ +45 70 15-4444 ☎ +45 70 15-2202 ✉ info.dk@schaeffler.com <a href="http://www.schaeffler.dk">http://www.schaeffler.dk</a> <a href="http://medias.schaeffler.com">http://medias.schaeffler.com</a></p>

# Adressen

**Finland  
Suomi** Schaeffler Finland Oy  
Lautamiehentie 3  
02770 Espoo  
☎ +358 207 366204  
☎ +358 207 366205  
info.fi@schaeffler.com  
http://www.schaeffler.fi  
http://medias.schaeffler.com  
  
Schaeffler Finland Oy  
Varasto  
Vappulantie 474  
08200 Lohja

**België  
Belgique  
Belgien** Schaeffler Belgium sprl/bvba  
Avenue du Commerce 38  
1420 Braine L'Alleud  
☎ +32 2 3891389  
☎ +32 2 3891399  
info.be@schaeffler.com  
http://www.schaeffler.be  
http://medias.schaeffler.com

**Österreich** Schaeffler Austria GmbH  
Ferdinand Pözl-Straße 2  
2560 Berndorf-St.Veit  
☎ +43 2672 202-0  
☎ +43 2672 202-3910  
industrie.at@schaeffler.com  
http://www.schaeffler.at  
http://medias.schaeffler.com

**Schweiz  
Suisse  
Svizzera  
Svizra** HYDREL GmbH  
Badstrasse 14  
8590 Romanshorn  
☎ +41 71 466-6666  
☎ +41 71 466-6333  
info.ch@schaeffler.com  
http://www.hydrel.ch  
http://medias.schaeffler.com

**Polska** Schaeffler Polska Sp. z o.o.  
ul. Szyszkowa 35/37 Bud. E  
02-285 Warszawa  
☎ +48 22 8784-120  
☎ +48 22 8784-121  
☎ +48 22 8784-122  
http://www.pl.schaeffler.com  
http://medias.schaeffler.com

**Česko** Schaeffler CZ s.r.o.  
Průběžná 74a  
100 00 Praha 10  
☎ +420 267 298-111  
☎ +420 267 298-110  
info.cz@schaeffler.com  
http://www.schaeffler.cz  
http://medias.schaeffler.com

**Slovensko** Schaeffler Slovensko, spol. s r.o.  
Ul. Dr. G. Schaefflera  
024 01 Kysucké Nové Mesto  
☎ +421 41 4205-911  
☎ +421 41 4205-918  
info.sk@schaeffler.com  
http://www.schaeffler.sk  
http://medias.schaeffler.com

**Magyarország** Schaeffler Magyarország Ipari Kft.  
1117 Budapest  
Neumann J. u. 1/B.  
☎ +36 1 481-3050  
☎ +36 1 481-3053  
budapest@schaeffler.com  
http://www.schaeffler.hu  
http://medias.schaeffler.com

**България** Шефлер България ООД  
бул. "Дондуков" 62 А  
1504 София  
☎ +359 2 946 39 00  
☎ +359 2 943 41 34  
info.bg@schaeffler.com  
http://www.schaeffler.bg  
http://medias.schaeffler.com

**Türkiye** Schaeffler Rulmanları Tic.Ltd.Sti.  
Aydın Sok. Daglı Apt. 4/4  
34340 1.Levent-Istanbul  
☎ +90 0212 2792741  
☎ +90 0212 2816645  
bilgi@schaeffler.com  
http://www.schaeffler.com.tr  
http://medias.schaeffler.com

**Россия** ООО "Шэффлер Руссланд"  
Ленинградский проспект 47, стр. 3  
Бизнес-центр Avion  
125167 Москва  
☎ +7 495 7377660  
☎ +7 495 7377661  
info.ru@schaeffler.com  
http://www.schaeffler.ru  
http://medias.schaeffler.com



**Schaeffler Technologies  
GmbH & Co. KG**

Industriestraße 1 – 3  
91074 Herzogenaurach  
Germany  
Internet [www.ina.com](http://www.ina.com)  
E-Mail [info@schaeffler.com](mailto:info@schaeffler.com)  
Telefon +49 9132 82-0  
Telefax +49 9132 82-4950



**Schaeffler Technologies  
GmbH & Co. KG**

Georg-Schäfer-Straße 30  
97421 Schweinfurt  
Germany  
Internet [www.fag.com](http://www.fag.com)  
E-Mail [FAGinfo@schaeffler.com](mailto:FAGinfo@schaeffler.com)  
Telefon +49 9721 91-0  
Telefax +49 9721 91-3435

